

# ВЕСЫ

## Каталог продукции

# КРАНОВЫЕ

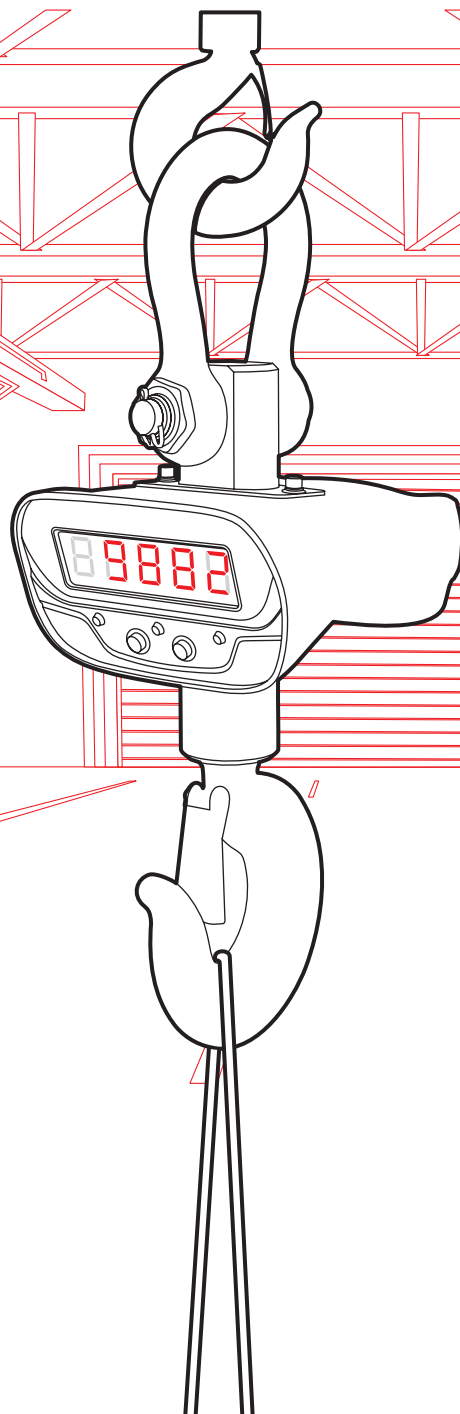


**УРАЛВЕС**  
ВЕКТОР-ПМ

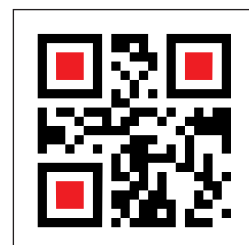
ПРОДУКЦИЯ ВНЕСЕНА В



**ГОСРЕЕСТР**  
СРЕДСТВ ИЗМЕРЕНИЙ



2024  
[kv.uralves.com](http://kv.uralves.com)



Крановые весы	
КВ СТАНДАРТ (0,1 — 20 т) .....	2
КВ-И с индикацией на пульте (1—20 т) .....	6
КВ-А (К) (2—20 т) .....	9
КВ-А (В2) (0,1 — 1 т) .....	12
КВ-ВТ высокотемпературные (1 — 15 т) .....	14
КВ-И (S) с Bluetooth (3 — 5 т) .....	17
КВ-П с чекопечатью (5 — 10 т) .....	21
Клиенты .....	23
Отзывы клиентов .....	24
Сертификаты соответствия .....	26

ПРОДУКЦИЯ ВНЕСЕНА В



ГОСРЕЕСТР  
СРЕДСТВ ИЗМЕРЕНИЙ



**БАЗОВЫЙ КОМПЛЕКТ ПОСТАВКИ:**

- Весы в сборе;
- Зарядное устройство аккумулятора;
- Пульт дистанционного управления;
- Технический паспорт с руководством по эксплуатации весов;
- Государственная поверка весов.

**ДОПОЛНИТЕЛЬНЫЙ КОМПЛЕКТ:**

- Звено для весов KB г/п до 15т, размеры 300x160x40мм.

Модельный ряд	Max, кг	d, кг	Min, кг	Описание
KB Уралвес-100	100	0,05	1	Крановые (подвесные) весы предназначены для статического измерения веса тарно-штучных грузов и контейнеров, подвешиваемых на крюк крана, лебёдки или тельфера, в производственных помещениях и на открытых площадках. Измерительными элементами крановых весов KB являются тензорезисторные датчики, которые преобразуют силу тяжести, действующую на грузоподъемное устройство весов (крюк), в электрический сигнал. Обработка и индикация сигнала осуществляется встроенным электронным блоком, отражающим значение массы на дисплее в дискретном цифровом виде.
KB Уралвес-200	200	0,1	2	
KB Уралвес-300	300	0,1	2	
KB Уралвес-500	500	0,2	4	
KB Уралвес-1000	1000	0,5	10	
KB Уралвес-2000	2000	1	20	
KB Уралвес-3000	3000	1	20	
KB Уралвес-5000	5000	2	40	
KB Уралвес-10000	10000	5	100	
KB Уралвес-15000	15000	5	100	
KB Уралвес-20000	20000	10	200	

**ТЕХНИЧЕСКИЕ ХАРАКТЕРИСТИКИ:**

Класс точности по ГОСТ OIML R-76-1-2011	средний (III)
Диапазон выборки тары	от 0 до 50% Max
Время взвешивания	5 секунд
Допустимая перегрузка	превышение Max на 10%
Пределы допускаемой погрешности устройства установки на нуль	±0,25 e
Потребляемая мощность не более, Вт	12
Аккумулятор	6В
Время работы весов от аккумулятора (нормальный режим)	35 часов
Время работы от аккумулятора (энергосберегающий режим)	70 ч
Допустимая перегрузка, % от Max	125
Тип дисплея	светодиодный
Высота цифр на дисплее (5 знаков)	30 миллиметров
Степень пылевлагозащиты датчика/ электронного блока	IP67 / IP65
Диапазон рабочих температур	от -30°C до +50°C
Порог чувствительности весов, кг	1,4d
Диапазон термокомпенсации	от -10°C до +40°C
Дальность действия ИК-пульта	не менее 30 м
Вероятность безотказной работы весов за 2000 час, не менее	0,92
Гарантийный срок эксплуатации	до 2-х лет
Средний срок службы, лет, не менее	10

**ЯРКИЙ LED-ДИСПЛЕЙ ОБЕСПЕЧИВАЕТ УДОБСТВО СЧИТЫВАНИЯ ПОКАЗАНИЙ ДАЖЕ С БОЛЬШОГО РАССТОЯНИЯ.**

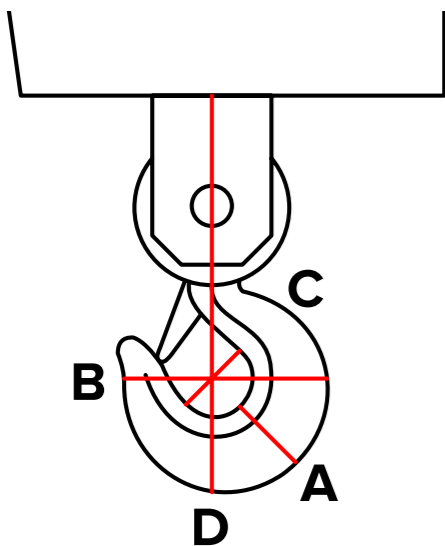
**ХАРАКТЕРИСТИКИ ЗАРЯДНОГО УСТРОЙСТВА:**

Max весов, кг	Аккумулятор	Габариты аккумулятора, мм	Вес аккумулятора, кг
100-1000	6В/5Ач (без разъёма)	167x67x32	1
2000-10000	6В/4,5Ач (с разъёмом)	67x97x43	1
15000-30000	6 В/10 Ач (без разъёма)	150x92x50	1

**ПРЕИМУЩЕСТВА:**

- Автоматическое переключение в энергосберегающий режим;
- Автоматическая установка нуля;
- Прочный герметичный корпус, защищающий электронику весов от ударов, влаги и пыли;
- Контроль заряда аккумуляторной батареи;
- Съёмный аккумулятор (в моделях с НПВ от 2 тонн включительно);
- Пульт дистанционного управления ускоряет работу с весами;
- Яркий LED-дисплей

РАЗМЕРЫ КРЮКА:



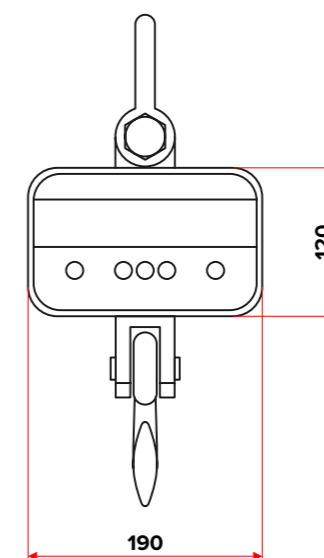
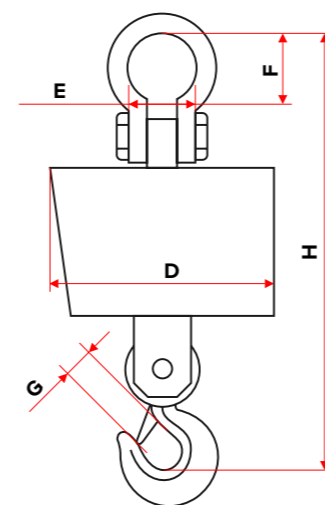
НПИ, т	A, мм	B, мм	C, мм	D, мм
0,1	23	76	32	140
0,2				
0,3				
0,5				
1	30	90	35	160
2	30	90	35	184
3	35	100	40	205
5	53	150	58	238
10	66	175	70	375
15	75	205	80	428
20	88	240	105	495

**ПРОЧНЫЙ МЕТАЛЛИЧЕСКИЙ КОРПУС ОБЕСПЕЧИВАЕТ НАДЕЖНУЮ ЗАЩИТУ ЭЛЕКТРОНИКИ И ПРОДЛЕВАЕТ СРОК СЛУЖБЫ ВЕСОВ.**

ГАБАРИТНЫЕ РАЗМЕРЫ ВЕСОВ:

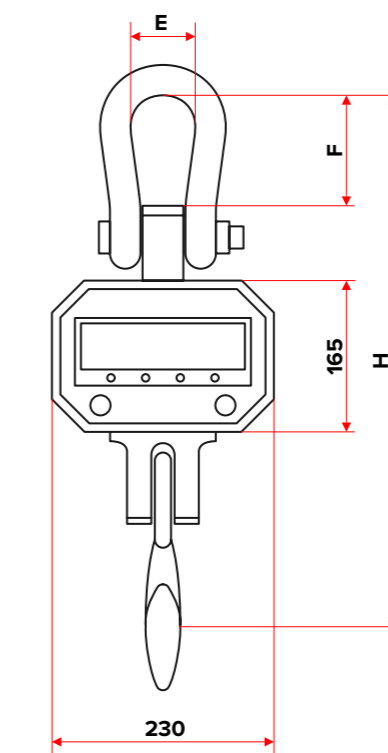
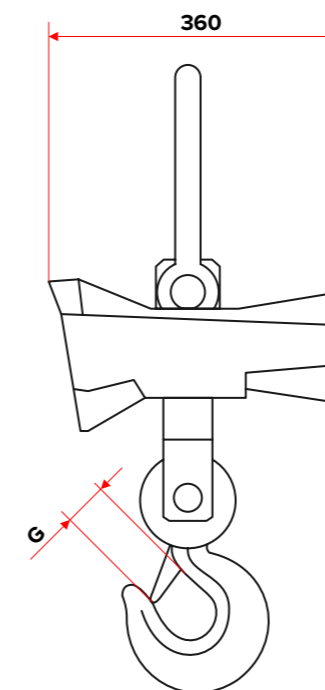
Модель	Число весоизмерительных датчиков	Габаритные размеры весов (длина, ширина, высота), м, не более	Масса весов, кг не более
КВ Уралвес-100	1	0,190; 0,125; 0,120	4,5
КВ Уралвес-200	1	0,190; 0,125; 0,120	4,5
КВ Уралвес-300	1	0,190; 0,125; 0,120	4,5
КВ Уралвес-500	1	0,190; 0,125; 0,120	4,5
КВ Уралвес-1000	1	0,190; 0,125; 0,120	5
КВ Уралвес-2000	1	0,190; 0,190; 0,120	9,3
КВ Уралвес-3000	1	0,190; 0,190; 0,120	9,8
КВ Уралвес-5000	1	0,190; 0,210; 0,120	17
КВ Уралвес-10000	1	0,190; 0,210; 0,120	26
КВ Уралвес-15000	1	0,230; 0,360; 0,165	67
КВ Уралвес-20000	1	0,230; 0,360; 0,165	75

ВЕСЫ 0,1 — 10 т:



Модель	Размеры, мм				
	E	F	G	H	D
КВ-100	52	80	32	360	125
КВ-200	52	80	32	360	125
КВ-300	52	80	32	360	125
КВ-500	52	80	32	360	125
КВ-1000	52	80	32	360	125
КВ-2000	55	65	25	365	190
КВ-3000	55	65	27	375	190
КВ-5000	70	90	40	515	210
КВ-10000	90	110	50	620	210

ВЕСЫ 15 — 20 т:



Модель	Размеры, мм			
	E	F	G	H
КВ-15000	140	230	60	920
КВ-20000	140	230	70	980

**ВСТРОЕННЫЙ АККУМУЛЯТОР ОБЕСПЕЧИВАЕТ ДО 12 ЧАСОВ НЕПРЕРЫВНОЙ РАБОТЫ. ПОДДЕРЖИВАЕТСЯ ЭНЕРГОСБЕРЕГАЮЩИЙ РЕЖИМ. ИНДИКАТОР ЗАРЯДА.**

ПРОДУКЦИЯ ВНЕСЕНА В



ГОСРЕЕСТР  
СРЕДСТВ ИЗМЕРЕНИЙ



**УДОБСТВО СЧИТЫВАНИЯ ПОКАЗАНИЙ ДАЖЕ В СОЛНЕЧНУЮ ПОГОДУ, ЗА СЧЁТ ИНДИКАЦИИ РЕЗУЛЬТАТОВ ИЗМЕРЕНИЙ НА ДИСТАНЦИОННОМ ПУЛЬТЕ УПРАВЛЕНИЯ, С ДАЛЬНОСТЬЮ ДЕЙСТВИЯ – ДО 20 М.**

**БАЗОВЫЙ КОМПЛЕКТ ПОСТАВКИ:**

- Весы в сборе;
- Зарядное устройство аккумулятора;
- Пульт дистанционного управления;
- Технический паспорт с руководством по эксплуатации весов;
- Государственная поверка весов.

**ДОПОЛНИТЕЛЬНЫЙ КОМПЛЕКТ:**

- Звено для весов КВ г/п до 15т, размеры 300x160x40мм.

Модельный ряд	Max, кг	d, кг	Min, кг	Описание
КВ Уралвес-1000-И	1000	0,5	10	Крановые (подвесные) весы предназначены для статического измерения веса тарно-штучных грузов и контейнеров, подвешиваемых на крюк крана, лебёдки или тельфера, в производственных помещениях и на открытых площадках.
КВ Уралвес-2000-И	2000	1	20	
КВ Уралвес-3000-И	3000	1	20	
КВ Уралвес-5000-И	5000	2	40	
КВ Уралвес-10000-И	10000	5	100	
КВ Уралвес-15000-И	15000	5	100	
КВ Уралвес-20000-И	20000	10	200	

**ТЕХНИЧЕСКИЕ ХАРАКТЕРИСТИКИ:**

Класс точности по ГОСТ OIML R-76-1-2011	средний (III)
Допустимая перегрузка, % от Max	125
Пределы допускаемой погрешности устройства установки на нуль	± 0,25 e
Степень пылевлагозащиты датчика/ электронного блока	IP67 / IP65
Время работы весов от аккумулятора (нормальный режим)	35 часов
Время работы от аккумулятора (в энергосберегающем режиме)	70 ч
Диапазон рабочих температур	от -30°C до +50°C
Диапазон термокомпенсации	от -10°C до +40°C
Диапазон устройства выборки массы тары	от 0 до 100% Max
Дальность действия ИК-пульта	не менее 30 м
Вероятность безотказной работы весов за 2000 час, не менее	0,92
Аккумулятор, напряжение постоянного тока	6 В
Потребляемая мощность не более, Вт	12
Порог чувствительности весов, кг	1,4d
Высота цифр на дисплее (5 знаков)	30 мм
Средний срок службы, лет, не менее	10
Гарантийный срок эксплуатации	до 2-х лет

**ХАРАКТЕРИСТИКИ ЗАРЯДНОГО УСТРОЙСТВА:**

Max весов, кг	Аккумулятор	Габариты аккумулятора, мм	Вес аккумулятора, кг
1000	6.5В/6Ач (без разъёма)	62x92x44	1
2000-20000	6В/4.5 Ач (без разъёма)	100x70x45	1

**ЯРКИЙ LED-ДИСПЛЕЙ ОБЕСПЕЧИВАЕТ УДОБСТВО СЧИТЫВАНИЯ ПОКАЗАНИЙ ДАЖЕ С БОЛЬШОГО РАССТОЯНИЯ.**

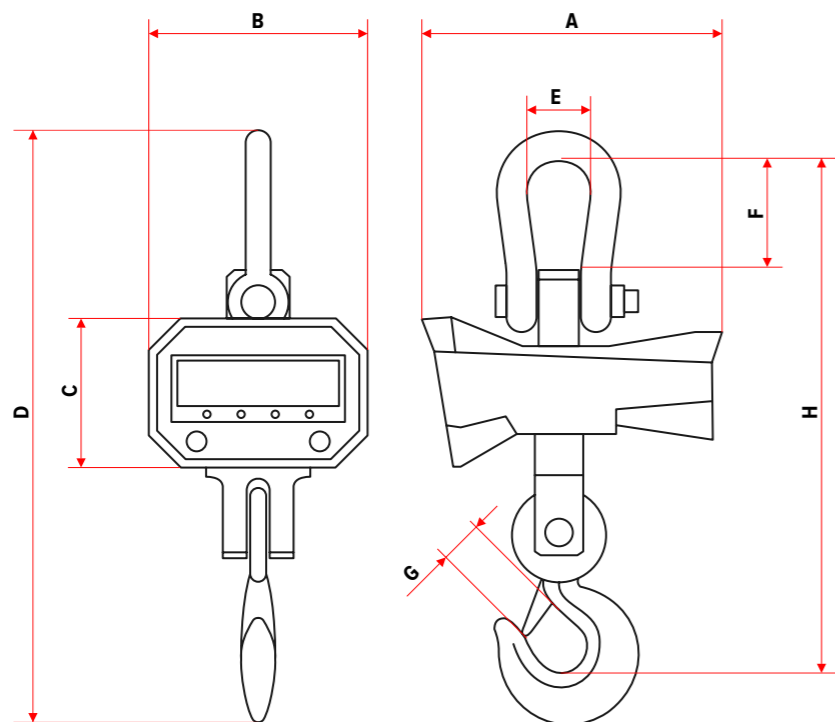
**ПРЕИМУЩЕСТВА:**

- индикация на дистанционном пульте управления;
- автоматическое переключение в энергосберегающий режим;
- автоматическая установка нуля;
- прочный герметичный корпус, защищающий электронику весов от ударов, влаги и пыли;
- контроль заряда аккумуляторной батареи;
- удобство использования в солнечную погоду – показания дублируются на пульте ДУ;
- яркий дисплей.

**ПРОЧНЫЙ МЕТАЛЛИЧЕСКИЙ КОРПУС ОБЕСПЕЧИВАЕТ НАДЕЖНУЮ ЗАЩИТУ ЭЛЕКТРОНИКИ И ПРОДЛЕВАЕТ СРОК СЛУЖБЫ ВЕСОВ.**

**ГАБАРИТНЫЕ РАЗМЕРЫ ВЕСОВ:**

Модель	Число весоизмерительных датчиков	Габаритные размеры весов (длина, ширина, высота), м, не более	Масса весов, кг не более
КВ Уралвес-1000-И	1	0,230; 0,240; 0,137	12
КВ Уралвес-2000-И	1	0,235; 0,325; 0,160	12
КВ Уралвес-3000-И	1	0,235; 0,340; 0,160	12
КВ Уралвес-5000-И	1	0,230; 0,240; 0,137	17
КВ Уралвес-10000-И	1	0,230; 0,240; 0,137	21
КВ Уралвес-15000-И	1	0,230; 0,240; 0,137	46
КВ Уралвес-20000-И	1	0,230; 0,240; 0,137	74



Модель	Размеры, мм							
	A	B	C	D	E	F	G	H
КВ Уралвес-1000-И	240	230	137	509	55	95	40	436
КВ Уралвес-2000-И	240	230	137	509	55	95	40	436
КВ Уралвес-3000-И	240	230	137	509	55	95	40	436
КВ Уралвес-5000-И	240	230	137	588	77	126	45	518
КВ Уралвес-10000-И	240	230	137	650	90	125	50	550
КВ Уралвес-15000-И	325	235	160	960	100	165	60	850
КВ Уралвес-20000-И	340	235	160	1103	130	190	80	980

ПРОДУКЦИЯ ВНЕСЕНА В



**ГОСРЕЕСТР**  
СРЕДСТВ ИЗМЕРЕНИЙ



**ЯРКИЙ LED-ДИСПЛЕЙ ОБЕСПЕЧИВАЕТ УДОБСТВО СЧИТЫВАНИЯ ПОКАЗАНИЙ ДАЖЕ С БОЛЬШОГО РАССТОЯНИЯ.**

**БАЗОВЫЙ КОМПЛЕКТ ПОСТАВКИ:**

- Весы в сборе;
- Аккумулятор;
- Зарядное устройство аккумулятора;
- Пульт дистанционного управления;
- Технический паспорт с руководством по эксплуатации весов;
- Государственная поверка весов.

Модельный ряд	Max, кг	d, кг	Min, кг	Масса весов, кг
КВ Уралвес-2000-А (К)	2000	1	20	12
КВ Уралвес-3000-А (К)	3000	1	20	12
КВ Уралвес-5000-А (К)	5000	2	40	15
КВ Уралвес-10000-А (К)	10000	5	100	21

Весы сертифицированы Федеральным Агентством по техническому регулированию и метрологии РФ (свидетельство 54903) и внесены в Государственный реестр средств измерений за № 57192-14.

Весы зарегистрированы в реестре государственной системы обеспечения единства измерений Республики Казахстан 06.06.2022 г. за № KZ.02.03.00927-2022/57192-14 (Сертификат №1328).

**СДЕЛАНО В РОССИИ. ОТЕЧЕСТВЕННЫЙ ЗАВОД-ИЗГОТОВИТЕЛЬ ГАРАНТИРУЕТ КАЧЕСТВО ПРОДУКЦИИ И СЕРВИСНУЮ ПОДДЕРЖКУ.**

Крановые (подвесные) весы предназначены для статического измерения веса тарно-штучных грузов и контейнеров, подвешиваемых на крюк крана, лебёдки или тельфера. Применяются при торговых, учётных и технологических операциях на промышленных и торговых предприятиях.

Измерительными элементами крановых весов КВ являются тензорезисторные датчики, которые преобразуют силу тяжести, действующую на грузоподъёмное устройство весов (крюк), в электрический сигнал. Обработка и индикация сигнала осуществляется встроенным электронным блоком, отражающим значение массы на дисплее в дискретном цифровом виде.

Класс точности по ГОСТ 29329-92	средний (III)
Пределы допускаемой погрешности устройства установки на нуль:	$\pm 0,25 e$
Диапазон устройства выборки массы тары	от 0 до 100% Max
Время взвешивания	5 секунд
Допустимая перегрузка, % от Max	125
Аккумулятор	6В
Разрядность светодиодного индикатора	5 знаков
Высота цифр на дисплее	30 миллиметров
Диапазон рабочих температур	от - 30°C до + 50°C
Диапазон термокомпенсации	от - 10°C до + 40°C
Порог чувствительности весов, кг	1,4d
Дальность действия ИК-пульта	не менее 30 м
Потребляемая мощность не более, Вт	12
Вероятность безотказной работы весов за 2000 часов, не менее	0,92
Степень пылевлагозащиты датчика/ электронного блока	IP67 / IP65
Гарантийный срок эксплуатации	до 2-х лет
Средний срок службы, лет, не менее	10

**ПРЕИМУЩЕСТВА:**

- Автоматическое переключение в энергосберегающий режим;
- Автоматическая установка нуля;
- Прочный герметичный корпус, защищающий электронику весов от ударов, влаги и пыли;
- Вращающийся крюк (вокруг оси на 360°);
- Контроль заряда аккумуляторной батареи;
- Пульт дистанционного управления ускоряет работу с весами;
- Яркий дисплей, удобный для считывания показаний даже со значительного расстояния;

**ВСТРОЕННЫЙ АККУМУЛЯТОР ОБЕСПЕЧИВАЕТ ДО 12 ЧАСОВ НЕПРЕРЫВНОЙ РАБОТЫ. ПОДДЕРЖИВАЕТСЯ ЭНЕРГОСБЕРЕГАЮЩИЙ РЕЖИМ. ИНДИКАТОР ЗАРЯДА.**

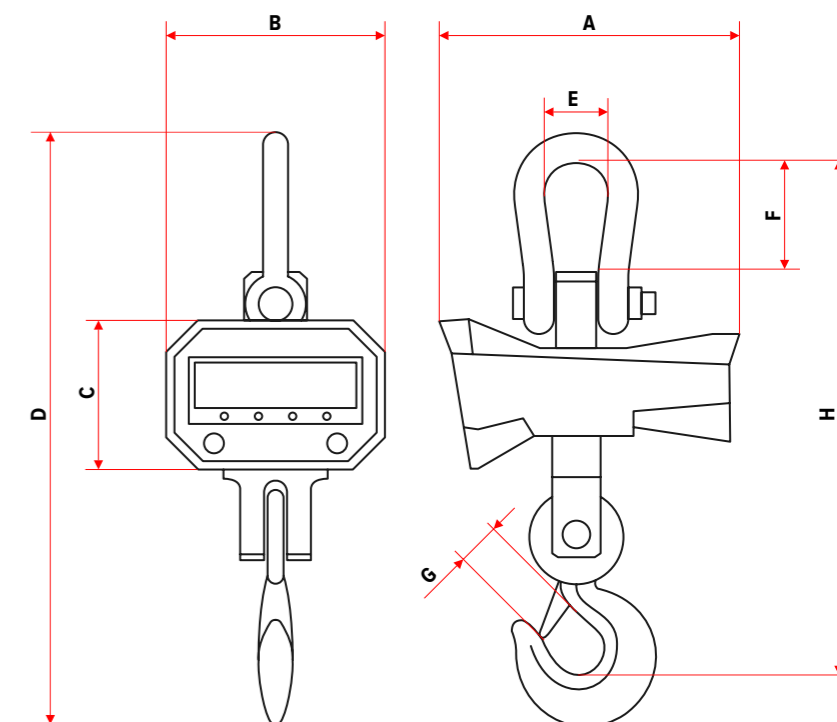
**ВРАЩАЮЩИЙСЯ КРЮК НА 360°:**



**ВРАЩАЮЩИЙСЯ КРЮК, ГЕРМЕТИЧНЫЙ МЕТАЛЛИЧЕСКИЙ КОРПУС, ЗАЩИЩАЮЩИЙ ЭЛЕКТРОНИКУ ВЕСОВ ОТ УДАРА, ВЛАГИ И ПЫЛИ.**

Модель	Число датчиков	Габариты (ДхШхВ), м
КВ Уралвес-2000-А (К)	1	0,230; 0,240; 0,137
КВ Уралвес-3000-А (К)	1	0,230; 0,240; 0,137
КВ Уралвес-5000-А (К)	1	0,230; 0,240; 0,137
КВ Уралвес-10000-А (К)	1	0,230; 0,240; 0,137

**ПУЛЬТ ДИСТАНЦИОННОГО УПРАВЛЕНИЯ УСКОРЯЕТ РАБОТУ С ВЕСАМИ. ДАЛЬНОСТЬ ДЕЙСТВИЯ – ДО 50 М.**



Модель	Размеры, мм							
	A	B	C	D	E	F	G	H
КВ Уралвес-2000-А (К)	240	230	137	509	55	95	40	436
КВ Уралвес-3000-А (К)	240	230	137	509	55	95	40	436
КВ Уралвес-5000-А (К)	240	230	137	588	77	126	45	518
КВ Уралвес-10000-А (К)	240	230	137	650	90	125	50	550

ПРОДУКЦИЯ ВНЕСЕНА В



**ЯРКИЙ LED-ДИСПЛЕЙ ОБЕСПЕЧИВАЕТ УДОБСТВО СЧИТЫВАНИЯ ПОКАЗАНИЙ ДАЖЕ С БОЛЬШОГО РАССТОЯНИЯ.**

**БАЗОВЫЙ КОМПЛЕКТ ПОСТАВКИ:**

- Весы в сборе;
- Аккумулятор (96x50x22 мм, 6В 1.2Ач, встроенный, без разъёма);
- Зарядное устройство;
- Технический паспорт с руководством по эксплуатации весов;
- Государственная поверка весов.

Модельный ряд	Max, кг	d, кг	Min, кг	Габариты, м	Масса весов, кг
KB Уралвес-100-A (B2)	100	0,05	1	0,265; 0,245; 0,155	1,6
KB Уралвес-200-A (B2)	200	0,1	2		
KB Уралвес-300-A (B2)	300	0,1	2		
KB Уралвес-500-A (B2)	500	0,2	4		
KB Уралвес-1000-A (B2)	1000	0,5	10		

**КОМПАКТНЫЙ КОРПУС ВЫПОЛНЕН ИЗ УДАРОПРОЧНОГО АБС-ПЛАСТИКА. КЛАСС ПЫЛЕВЛАГОЗАЩИТЫ – IP54**

Класс точности по ГОСТ OIML R-76-1-2011	средний (III)
Диапазон выборки тары	весь диапазон
Пределы допускаемой погрешности устройства установки на нуль	± 0,20 е
Диапазон устройства выборки массы	от 10 до 100% Max
Аккумулятор	6В
Потребляемая мощность, не более Вт	12
Разрядность светодиодного индикатора	5 знаков, 20 мм
Диапазон рабочих температур	от - 30°C до + 50°C
Диапазон термокомпенсации	от - 10°C до + 40°C
Цена деления в зависимости от Max	0,05 - 0,5 кг
Погрешность в зависимости от Max	0,025 - 0,5 кг
Степень пылевлагозащиты датчика/ электронного блока	IP65
Время работы от аккумулятора	70 ч
Гарантийный срок эксплуатации	до 2-х лет

Крановые (подвесные) весы предназначены для статического измерения веса тарно-штучных грузов и контейнеров, подвешиваемых на крюк крана, лебёдки или тельфера. Применяются при торговых, учётных и технологических операциях на промышленных и торговых предприятиях.

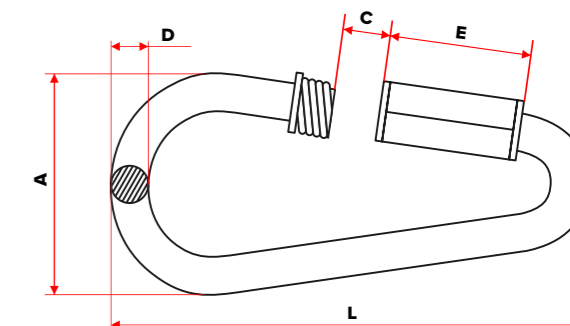
Измерительными элементами крановых весов KB являются тензорезисторные датчики, которые преобразуют силу тяжести, действующую на грузоподъёмное устройство весов (крюк), в электрический сигнал.

Обработка и индикация сигнала осуществляется встроенным электронным блоком, отражающим значение массы на дисплее в дискретном цифровом виде.

**ПРЕИМУЩЕСТВА:**

- Автоматическое переключение в энергосберегающий режим;
- Автоматическая установка нуля;
- Прочный герметичный корпус, защищающий электронику весов от ударов, влаги и пыли;
- Контроль заряда аккумуляторной батареи;
- Удобное считывание показаний.

MAX, кг	A	B	C	L	E
100-500	63,5	20,5	20,5	117	36
1000	76	23	23	140	43







**ВСТРОЕННЫЙ АККУМУЛЯТОР ОБЕСПЕЧИВАЕТ ДО 12 ЧАСОВ НЕПРЕРЫВНОЙ РАБОТЫ. ПОДДЕРЖИВАЕТСЯ ЭНЕРГОСБЕРЕГАЮЩИЙ РЕЖИМ. ИНДИКАТОР ЗАРЯДА.**

**БАЗОВЫЙ КОМПЛЕКТ ПОСТАВКИ:**

- Весы в сборе;
- Аккумулятор (96x50x22 мм, 6В 1.2Ач, встроенный, без разъёма);
- Зарядное устройство;
- Технический паспорт с руководством по эксплуатации весов;
- Государственная поверка весов.

Модельный ряд	Max, кг	d, кг	Min, кг	Масса весов, кг
КВ Уралвес-1000-ВТ	1000	0,5	10	26
КВ Уралвес-2000-ВТ	2000	1	20	30
КВ Уралвес-3000-ВТ	3000	1	20	36
КВ Уралвес-5000-ВТ	5000	2	40	42
КВ Уралвес-10000-ВТ	10000	5	100	72
КВ Уралвес-15000-ВТ	15000	5	100	88

**ПРОЧНЫЙ КОРПУС. ИЗОЛЯЦИЯ ИЗМЕРИТЕЛЬНОГО БЛОКА ЗАЩИЩАЕТ ОТ ВЫСОКИХ ТЕМПЕРАТУР ВЗВЕШИВАЕМОГО ОБЪЕКТА. МЕТАЛЛИЧЕСКИЙ КОРПУС ОБЕСПЕЧИВАЕТ НАДЕЖНУЮ ЗАЩИТУ ЭЛЕКТРОНИКИ И ПРОДЛЕВАЕТ СРОК СЛУЖБЫ ВЕСОВ.**

Крановые (подвесные) весы предназначены для статического измерения веса тарно-штучных грузов и контейнеров, подвешиваемых на крюк крана, лебёдки или тельфера. Применяются при торговых, учётных и технологических операциях на промышленных и торговых предприятиях. Измерительными элементами крановых весов КВ являются тензорезисторные датчики, которые преобразуют силу тяжести, действующую на грузоподъёмное устройство весов (крюк), в электрический сигнал. Обработка и индикация сигнала осуществляется встроенным электронным блоком, отражающим значение массы на дисплее в дискретном цифровом виде. Весы имеют изоляцию измерительного блока от высоких температур взвешиваемого объекта.

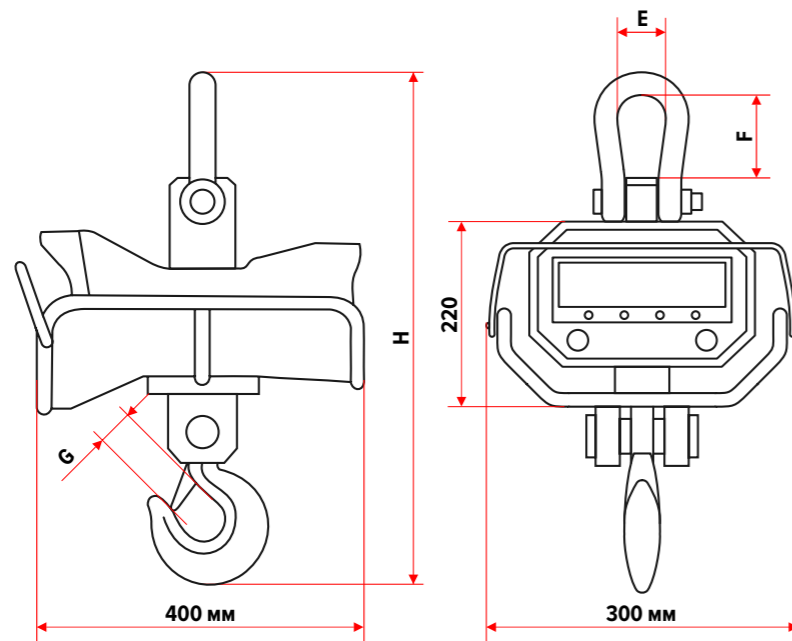
Класс точности по ГОСТ OIML R-76-1-2011	средний (III)
Диапазон устройства выборки массы тары	от 0 до 50% Max
Время взвешивания	3-7 секунд
Допустимая перегрузка от Max	125%
Аккумулятор	6В
Потребляемая мощность не более, Вт	12
Диапазон термокомпенсации	от -10°C до +40°C
Диапазон рабочих температур	от -30° до + 50°C
Максимальная температура взвешиваемого объекта	1600°C
Разрядность светодиодного индикатора	5 знаков, 30 мм
Дальность ИК-пульта	не менее 30 м
Степень пылевлагозащиты датчика/ электронного блока	IP67 / IP65
Пределы допускаемой погрешности устройства установки на нуль	±0,25 е
Вероятность безотказной работы весов за 2000 часов	не менее 0,92
Средний срок службы, лет, не менее	10
Гарантийный срок эксплуатации	до 2-х лет

**ЯРКИЙ LED-ДИСПЛЕЙ ОБЕСПЕЧИВАЕТ УДОБСТВО СЧИТЫВАНИЯ ПОКАЗАНИЙ ДАЖЕ С БОЛЬШОГО РАССТОЯНИЯ.**

Температура расплавленной стали	Безопасное расстояние
1000 °C	1,2 м
1200 °C	1,5 м
1400 °C	1,8 м
1600 °C	2,0 м

**ПРЕИМУЩЕСТВА:**

- Автоматическое переключение в энергосберегающий режим;
- Автоматическая установка нуля;
- Прочный герметичный корпус, защищающий электронику весов от ударов, влаги и пыли;
- Контроль заряда аккумуляторной батареи;
- Пульт дистанционного управления, ускоряет работу с весами;
- Яркий дисплей, удобный для считывания показаний;
- Защита от высоких температур.



Модельный ряд	Размеры (мм)			
	E	F	G	H
KB Уралвес-1000-BT	60	80	40	550
KB Уралвес-2000-BT	60	80	50	600
KB Уралвес-3000-BT	70	100	50	690
KB Уралвес-5000-BT	100	130	55	820
KB Уралвес-10000-BT	130	180	60	980
KB Уралвес-15000-BT	140	210	70	1050

ПРОДУКЦИЯ ВНЕСЕНА В



ГОСРЕЕСТР  
СРЕДСТВ ИЗМЕРЕНИЙ



**ПРОЧНЫЙ МЕТАЛЛИЧЕСКИЙ КОРПУС ОБЕСПЕЧИВАЕТ НАДЕЖНУЮ ЗАЩИТУ ЭЛЕКТРОНИКИ И ПРОДЛЕВАЕТ СРОК СЛУЖБЫ ВЕСОВ.**

**БАЗОВЫЙ КОМПЛЕКТ ПОСТАВКИ:**

- Тензодатчик
- Крюк, кольцо
- Аккумулятор
- Зарядное устройство
- Пульт управления
- ПО Uralves-Android-KV
- Государственная поверка весов.

**ДОПОЛНИТЕЛЬНЫЙ КОМПЛЕКТ:**

- Звено для весов KB г/п до 15т, размеры 300x160x40мм.

Модельный ряд	Max, кг	d, кг	Min, кг	Масса, кг	Описание
КВ Уралвес-3000-И (S)	3000	1	20	9,8	Измерительными элементами весов являются тензорезисторные датчики, которые преобразуют силу тяжести, действующую на крюк, в электрический сигнал. Обработка осуществляется электронным блоком, отражающим значение массы на дисплее. За счёт поддержки Bluetooth, результаты измерения дублируются на смартфон (Android), с дальностью действия – до 30 м. Крановые весы предназначены для статического измерения веса тарно-штучных грузов и контейнеров, подвешиваемых на крюк крана, лебёдки или тельфера, в производственных помещениях и на открытых площадках.
КВ Уралвес-5000-И (S)	5000	2	40	17	
КВ Уралвес-10000-И (S)	10000	5	100	26	

**УДОБСТВО СЧИТЫВАНИЯ ПОКАЗАНИЙ, ЗА СЧЁТ ИНДИКАЦИИ РЕЗУЛЬТАТОВ ИЗМЕРЕНИЙ НА СМАРТФОН (ANDROID), С ДАЛЬНОСТЬЮ ДЕЙСТВИЯ – ДО 30 М.**

Класс точности по ГОСТ OIML R-76-1-2011	средний (III)
Допустимая перегрузка от Max	125%
Степень пылевлагозащиты датчика/ электронного блока	IP67 / IP65
Диапазон рабочих температур	от - 30°C до + 50°C
Диапазон термокомпенсации	от - 10°C до + 40°C
Диапазон устройства выборки массы тары	от 0 до 50% Max
Дальность действия ИК-пульта	не менее 30 м
Пределы допускаемой погрешности устройства установки на нуль	± 0,25e
Порог чувствительности весов, кг	1,4d
Электрическое питание весов от аккумуляторной батареи	6 В
Разрядность светодиодного индикатора	5 знаков высотой 30 мм.
Потребляемая мощность не более, Вт	12
Вероятность безотказной работы весов за 2000 часов, не менее	0,92
Средний срок службы, лет, не менее	10
Гарантийный срок эксплуатации	до 2-х лет

**ПРЕИМУЩЕСТВА:**

- Автоматическое переключение в энергосберегающий режим;
- Автоматическая установка нуля;
- Прочный герметичный корпус, защищающий электронику весов от ударов, влаги и пыли;
- Контроль заряда аккумуляторной батареи;
- Съёмный аккумулятор (в моделях с НПВ от 2 тонн включительно);
- Пульт дистанционного управления, ускоряет работу с весами;
- Яркий дисплей, удобный для считывания показаний даже со значительного расстояния;
- Индикация со смартфона (Android), управление с пульта ДУ;
- Простота установки ПО в смартфон на базе Android;
- Интуитивное управление программным обеспечением.

**ПОДДЕРЖКА BLUETOOTH:**

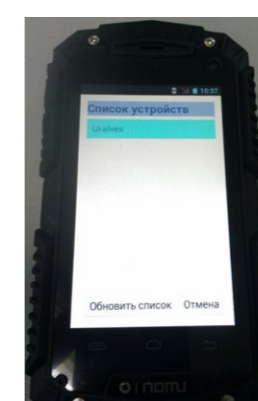
Программное обеспечение (ПО) Uralves предназначено для работы в операционной системе (ОС) Android и может быть установлено на любой планшет или смартфон, работающий под управлением этой ОС.

ПО работает на любой версии Android, начиная с версии 2.3. ПО может быть установлено на любой смартфон, но мы рекомендуем использовать смартфоны с повышенной защитой от воздействий окружающей среды.

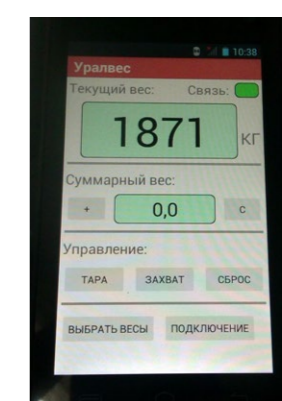
Для начала работы с программой запустите её из меню приложений или с рабочего экрана.



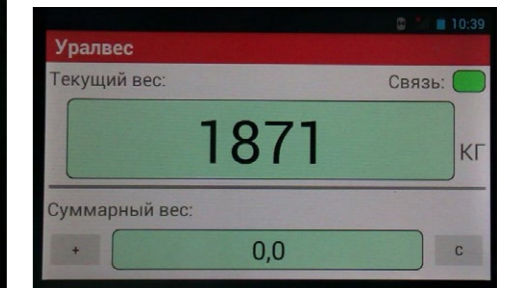
При первом запуске программа сразу перейдёт в режим выбора устройств:



После выбора устройства «Uralves» откроется следующий экран:



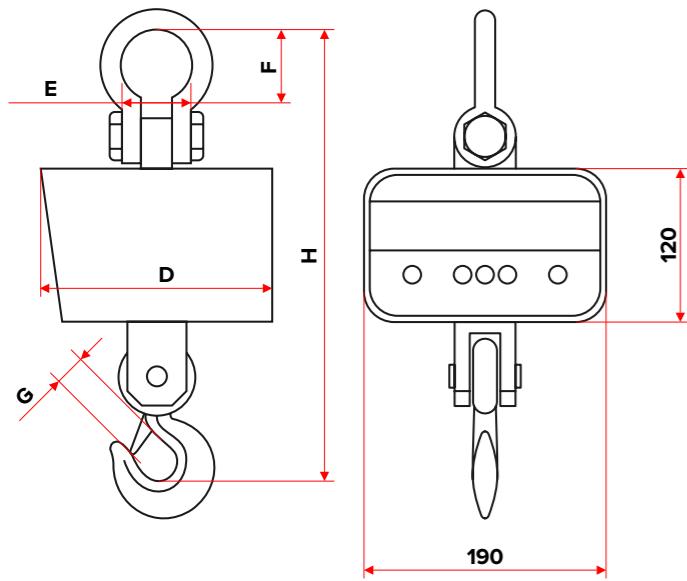
Появление правильных значений веса в окне «Текущий вес» и отображения зелёного индикатора «Связь» свидетельствует об удачной установке приложения (программы) «Uralves». Программа готова к работе!



**ЯРКИЙ LED-ДИСПЛЕЙ ОБЕСПЕЧИВАЕТ УДОБСТВО СЧИТЫВАНИЯ ПОКАЗАНИЙ ДАЖЕ С БОЛЬШОГО РАССТОЯНИЯ.**

**ХАРАКТЕРИСТИКИ ЗАРЯДНОГО УСТРОЙСТВА:**

Max весов, кг	Электрические характеристики аккумулятора	Габаритные размеры аккумулятора, мм	Вес аккумулятора, кг
3000-10000	6В/4,5Ач (с разъёмом)	67x97x43	1



Модель	Размеры, мм				
	E	F	G	H	D
КВ Уралвес-3000-И (S)	55	65	27	375	190
КВ Уралвес-5000-И (S)	70	90	40	515	210
КВ Уралвес-10000-И (S)	90	110	50	620	210

ПРОДУКЦИЯ ВНЕСЕНА В



ГОСРЕЕСТР  
СРЕДСТВ ИЗМЕРЕНИЙ



**ПУЛЬТ-ПРИНТЕР ПОЗВОЛЯЕТ ОСУЩЕСТВЛЯТЬ ПЕЧАТЬ ЗАПИСЕЙ МНОГОКРАТНЫХ ВЗВЕШИВАНИЙ, С РЕКВИЗИТАМИ ИЛИ БЕЗ РЕКВИЗИТОВ, ПЕЧАТЬ НАКЛЕЕК.**

**БАЗОВЫЙ КОМПЛЕКТ ПОСТАВКИ:**

- Весы в сборе;
- Аккумулятор;
- Зарядное устройство аккумулятора;
- Пульт-принтер дистанционного управления;
- Технический паспорт с руководством по эксплуатации весов;
- Государственная поверка весов.

**ВСТРОЕННЫЙ АККУМУЛЯТОР ОБЕСПЕЧИВАЕТ ДО 12 ЧАСОВ НЕПРЕРЫВНОЙ РАБОТЫ. ПОДДЕРЖИВАЕТСЯ ЭНЕРГОСБЕРЕГАЮЩИЙ РЕЖИМ. ИНДИКАТОР ЗАРЯДА.**

Модельный ряд	Max, кг	d, кг	Min, кг	Масса, кг	Габариты (ДхШхВ), м
КВ Уралвес-2000-П	2000	1	20	12	0,230x0,240x0,140
КВ Уралвес-3000-П	3000	1	20	12	0,230x0,240x0,140
КВ Уралвес--5000-П	5000	2	40	15	0,230x0,240x0,140
КВ Уралвес--10000-П	10000	5	100	21	0,230x0,240x0,140
КВ Уралвес-15000-П	15000	5	100	46	0,235x0,325x0,160
КВ Уралвес-20000-П	20000	10	200	65	0,235x0,340x0,160

**ВСТРОЕННЫЙ АККУМУЛЯТОР ОБЕСПЕЧИВАЕТ ДО 12 ЧАСОВ НЕПРЕРЫВНОЙ РАБОТЫ. ПОДДЕРЖИВАЕТСЯ ЭНЕРГОСБЕРЕГАЮЩИЙ РЕЖИМ. ИНДИКАТОР ЗАРЯДА**

**ОПИСАНИЕ:**

Крановые весы предназначены для статического измерения веса тарно-штучных грузов и контейнеров, подвешиваемых на крюк крана, лебёдки или тельфера. Измерительными элементами крановых весов КВ являются тензорезисторные датчики, которые преобразуют силу тяжести, действующую на грузоподъемное устройство весов (крюк), в электрический сигнал. Обработка и индикация сигнала осуществляется встроенным электронным блоком, отражающим значение массы на дисплее в дискретном цифровом виде.

Класс точности по ГОСТ OIML R-76-1-2011	(III) средний
Пределы допускаемой погрешности устройства установки на нуль	± 0,25 е
Диапазон устройства выборки массы тары	от 0 до 100% Max
Допустимая перегрузка, % от Max	125
Аккумулятор	6В
Разрядность светодиодного индикатора	5 знаков
Высота цифр на дисплее	30 миллиметров
Диапазон рабочих температур	от - 30°C до + 50°C
Диапазон термокомпенсации	от - 10°C до + 40°C
Порог чувствительности весов, кг	1,4d
Потребляемая мощность не более, Вт	12
Вероятность безотказной работы весов за 2000 часов, не менее	0,92
Степень пылевлагозащиты датчика/ электронного блока	IP67 / IP65
Гарантийный срок эксплуатации	до 2-х лет
Средний срок службы, лет, не менее	10

**ПРЕИМУЩЕСТВА:**

- Прочный герметичный корпус, защищает электронику весов от ударов, влаги и пыли;
- Печать наклеек;
- Выбор необходимого режима печати;
- Весы отражают кратность взвешивания, суммарный вес, цену и другие данные, соответствующие номеру конкретного товара;
- Может работать в беспроводном и проводном режиме;
- Контроль за уровнем заряда аккумуляторной батареи и пульта;
- Возможность переносить данные на флеш-карту.

**ЯРКИЙ LED-ДИСПЛЕЙ ОБЕСПЕЧИВАЕТ УДОБСТВО СЧИТЫВАНИЯ ПОКАЗАНИЙ ДАЖЕ С БОЛЬШОГО РАССТОЯНИЯ.**




**ОБЩЕСТВО С ОГРАНИЧЕННОЙ ОТВЕТСТВЕННОСТЬЮ «АРТУРАЛ»**  
 620100 г. Екатеринбург, ул. Кувбышева 159, помещ. 89/9 (3439) 36-52-10,  
 ИНН 6685194852 КПП 668501001 ОКПО 55621249  
 р/с 40702810438260002459 в Филиале Екатеринбургской ОАО «АЛФА БАНК»  
 к/с 30101810100000000964 БИК 046577964 E-mail: oooartural@yandex.ru  
 Иск. № 08-22  
 От 08.11.2022 г.

**Отзыв**

В июне 2021 ООО «АРТУРАЛ» приобрели Крановые весы с чекпечатью на 5 тонн. Перед нами стояла задача, упростить работу на производстве, а за счет выходящего чека с уже напечатанным весом, нам удалось сократить время, которое ранее у нас уходило на записи и фиксирование.

Мы благодарим команду ООО Вектор-ПМ за качественное оборудование, быструю отгрузку

И особо хочется отметить высокий профессионализм менеджеров.

Директор  Степанов С.П.

**акционерное общество «АЛТАЙВАЗОН»**  
 55218, Алтайский край, г. Рубцовск, ул. Тополевая, 33  
 телефон: +7 (38537) 7-06-91, факс: +7 (38537) 7-06-97  
 e-mail: info@almaz.ru, www.alzavazon.ru  
 ИНН 5503000013 ОГРН 502000001  
 ОГРН 50110008 ОГРН 5011 24 52  
 р/с № 40702810804000000000 в ф. «Алтайский» ПАО «Сбербанк России»  
 к/с № 30101810406040304888 БИК 045000488


от 21.10.22 № 16/348

Директору  
 ООО «Вектор ПМ»  
 Подтаеву И.С.

Уважаемый Иван Сергеевич!

В сентябре 2021г. в компании ООО «Вектор-ПМ» были приобретены весы крановые марки КВ-20000 в количестве 2шт. для Рубцовского филиала АО «Алтайвазон». В процессе работы с данными весами нет никаких замечаний, в работе показывают стабильно точные результаты, качество весов очень высокое.

Выражаем благодарность сотрудникам ООО «Вектор-ПМ» за оперативную работу и грамотную консультацию при выборе оборудования!

Заместитель директора по коммерческим вопросам  Ф. С. Захаров

Исп.: С.А. Корятин  
 89236545219


**Общество с ограниченной ответственностью «МИРМЕТАЛЛ»**  
 680032, Россия, Хабаровский край, город Хабаровск, улица Автономная, дом 6А, литер Э, офис 3  
 Тел: 8-914-311-27-28, факс: (4212) 41-88-92, e-mail: ooomirmetal@mail.ru  
 ОГРН: 1112724007989 ИНН/КПП: 2724155041/272401001

ИСК: № 769 от 28.12.2022

Директору ООО «Вектор ПМ»  
 И. С. Подтаеву

Наша компания покупает у ООО «Вектор ПМ» весовое оборудование с 2015 года, и за это время к оборудованию нет никаких замечаний. Мы занимаемся закупкой лома черных и цветных металлов в Хабаровском крае и Еврейской автономной области, и имеем двадцать производственных площадок, на каждом из которых есть либо крановые весы, либо площадочные, приобретенные у ООО «Вектор ПМ».

Выражаем благодарность к сотрудникам компании ООО «Вектор ПМ», за оперативную работу в ответах на различные запросы, а также за своевременную поставку оборудования и их качество.

Директор  С.В. Юркевич

**ООО «Вектор-ПМ»**


**МОСАВИАСЕРВИС**  
 Общество с ограниченной ответственностью  
 «МОСАВИАСЕРВИС»  
 www.mosaviaservis.ru  
 info@mosaviaservis.ru  
 Тел.: 8 (495) 210-10-40  
 ОГРН: 1157746954727  
 ИНН/ОГРН: 7743124016 / 774301001  
 ОКАТО/ОКПО: 45277580000 / 51181581  
 125493, г. Москва, ул. Сильвинская, д. 2,  
 офис 7-14а  
 Расчетный счет: 4070 2810 5380 0011 8267  
 в ПАО Сбербанк России, г. Москва  
 БИК 044 525 225  
 Корр. счет: 3010 1810 4000 0000 0225  
 Иск. 1725/01-23 от 25 января 2023

С сентября 2021 года по настоящее время нами были закуплены в компании ООО «Вектор-ПМ» несколько единиц крановых весов КВ-10000-И и КВ-20000-И под торговой маркой Уралвес.

По результатам эксплуатации указанных весов, в том числе при различных метеорологических условиях, а также в горах, хотим отметить удобство использования, точные результаты и высокое качество изготовления.

Выражаем благодарность сотрудникам ООО «Вектор-ПМ» за профессионализм, оперативность и грамотные консультации.

В случае возникновения необходимости в приобретении дополнительных крановых весов различной грузоподъемности, в качестве поставщика будем рассматривать исключительно ООО «Вектор-ПМ».

С уважением,  
 Генеральный директор  М.А. Калиновский

ООО «Дека-С»  
 Юридический адрес:  
 450027, Россия, Башкортостан Респ., г. Уфа,  
 ул. Шоссейно-Промышленная, дом 4, оф. 8


ИНН 0273085684, КПП 027301001  
 р/с: 4070281038070001697  
 Филиал «Екатеринбургский» АО «АЛФА-БАНК»  
 к/с 30101810100000000964  
 БИК 046577964  
 ОГРН 1120280003678, ОКПО 38470889

Адрес для корреспонденции:  
 Филиал ООО «Дека-С» в г. Белорецк  
 453510, Россия, Башкортостан Респ.,  
 г. Белорецк, Чкалов, 9  
 КПП 02564005  
 Тел./Факс (34792) 4-81-99/4-81-85  
 E-mail: дека@techwiregroup.ru

Руководителю ООО «Вектор ПМ»

В сентябре 2019 года в компании ООО Вектор-ПМ для нашей компании ООО «Дека-С» были приобретены весы крановые КВ-3000-А (К) под торговой маркой Уралвес. Во время работы не было никаких замечаний, показывают стабильно точные результаты, качество весов высокое.

Выражаем благодарность сотрудникам компании ООО «Вектор-ПМ» за внимательное отношение и грамотную консультацию при выборе оборудования.

Начальник отдела закупок  Рябов А.С.

**ТОВАРИЩЕСТВО С ОГРАНИЧЕННОЙ ОТВЕТСТВЕННОСТЬЮ «КазакМұнайСервис»**


Юридический адрес:  
 030007, Республика Казахстан,  
 г.Актобе, пр.Абилькайыр хана, 14/42

Тел/факс (приемная): 8 (7132)-412-416;  
 e-mail: kazmunaiservis@mail.ru

Благодарственное письмо

В октябре 2021 года в компании ООО «Вектор-ПМ» для нашей компании ТОО «КазакМұнайСервис» были приобретены крановые весы КВ-10000-А (К), за время использования не было ни каких замечаний, в работе показывают точные результаты, качество крановых весов высокое.

Выражаем Вам благодарность и нашим сотрудникам, а именно менеджеру Чирковой Ольге Сергеевне, за внимательное отношение, профессионализм и грамотную консультацию при подборе оборудования.

С уважением,  
 Директор ТОО «КазакМұнайСервис»  Р.А. Фаткуллин

**Холдинг АРС**  
 Общество с ограниченной ответственностью  
 ОГРН 50110008 ОГРН 5011 24 52  
 р/с № 40702810804000000000 в ф. «Алтайский» ПАО «Сбербанк России»  
 к/с № 30101810406040304888 БИК 045000488

ООО «Вектор ПМ»

08.08.2022 г.

В 2020-2022 годах у ООО «Вектор— ПМ», для ООО «Холдинг- АРС» приобретены весы:  
 КВ-3000 - 2 ед., 2020 год  
 КВ-5000 - 1 ед., 2020 год  
 2000 И гз -1 ед., 2022 год

За время эксплуатации недостатки не выявлены. Высокое качество сборки и функционирования. Весы 2020 года выпуска прошли проверку без замечаний и калибровок.

Выражаем благодарность ООО «Вектор-ПМ» и менеджеру Чирковой Ольге, за высокий уровень сервиса и помощи в подборе оборудования.

С уважением,  
 Специалист отдела комплектующих для локомотивов  
 ООО «Холдинг АРС»  Н.А. Степенко

**Общество с ограниченной ответственностью Строительная Компания «Новый Век»**  
 101002, г. Москва, ул. Ленинская, д.18  
 ИНН 7701754887, КПП 7701000103, ОГРН 1077362405718, тел. 4945 796-46-85

Иск. № 8/16 от 05 февраля 2019г.

Генеральному директору  
 ООО «ВЕКТОР-ПМ»

Благодарственное письмо.

За время сотрудничества ООО «ВЕКТОР-ПМ» зарекомендовало себя в качестве профессионального партнера, который своевременно и в полном объеме выполняет принятые на себя обязательства.

При возникновении потребности в приобретении крановых весов для производственных целей в строительстве, специалист Вашей компании оказался компетентным в данном вопросе и с высокой оперативностью помог подобрать модель торговой марки УРАЛВЕС КВ-10000.

После запуска в работу, крановые весы показали себя с положительной стороны.

Будем рекомендовать компанию ООО «ВЕКТОР-ПМ» своим партнерам как добросовестного поставщика!

С уважением,  
 Генеральный директор  Н.А. Кушнев

## ПОЛИТИКА КАЧЕСТВА:

Наша компания занимается производством весоизмерительного оборудования под маркой УРАЛВЕС уже более 20 лет.

За годы работы нашими специалистами регулярно совершенствовался модельный ряд продукции, выстроилась чёткая система контроля качества, как металлоконструкций, так и измерительных элементов, на всех этапах производства.

Высокое качество и надёжность оборудования УРАЛВЕС подтверждаются положительными отзывами клиентов и соответствующими сертификатами.

## СЕРТИФИКАЦИЯ КРАНОВЫХ ВЕСОВ:

Весы сертифицированы Федеральным Агентством по техническому регулированию и метрологии РФ и внесены в Государственный реестр средств измерений за № 87182-22.

Весы зарегистрированы в реестре государственной системы обеспечения единства измерений Республики Казахстан 23.06.2023 г. за № KZ.02.03.02017-2023/87182-22 (Сертификат №1803).

**ФЕДЕРАЛЬНОЕ АГЕНТСТВО  
ПО ТЕХНИЧЕСКОМУ РЕГУЛИРОВАНИЮ И МЕТРОЛОГИИ**

**СЕРТИФИКАТ**  
об утверждении типа средств измерений  
№ 87182-22

Срок действия утверждения типа до 24 октября 2027 г.

НАИМЕНОВАНИЕ И ОБОЗНАЧЕНИЕ ТИПА СРЕДСТВ ИЗМЕРЕНИЙ  
Весы крановые электронные КВ Уралвес

ИЗГОТОВИТЕЛЬ  
Общество с ограниченной ответственностью "Вектор-ПМ" (ООО "Вектор-ПМ"),  
г. Пермь


ПРАВООБЛАДАТЕЛЬ  
Общество с ограниченной ответственностью "Вектор-ПМ" (ООО "Вектор-ПМ"),  
г. Пермь

КОД ИДЕНТИФИКАЦИИ ПРОИЗВОДСТВА  
ОС

ДОКУМЕНТ НА ПОВЕРКУ  
ГОСТ OIML R 76-1-2011

ИНТЕРВАЛ МЕЖДУ ПОВЕРКАМИ 1 год

Тип средств измерений утвержден приказом Федерального агентства по техническому регулированию и метрологии от 24 октября 2022 г. N 2669.

Заместитель Руководителя  Е.Р.Лазаренко


Подлинник электронного документа, подписанного ЭП, хранится в системе электронного документооборота Федерального агентства по техническому регулированию и метрологии.

СВЕДЕНИЯ О СЕРТИФИКАТЕ ЭП

Сертификат: 029010980008AE22АНКС995С08003019  
Дата выдачи: Лазаренко Е.Р. Пермь, Россия  
Действителен: с 27.12.2021 до 27.12.2022

«23» ноября 2022 г.

Казахстан Республикасының Сауда және интеграция министрілігі  
"Техникалық реттеу және метрология комитеті" республикалық мемлекеттік мекемесі  
Астана қ.,  
Номер: KZ54VTS00004197




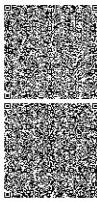




Министерство торговли и интеграции Республики Казахстан  
Республиканское государственное учреждение "Комитет технического регулирования и метрологии"  
г. Астана  
Дата выдачи: 23.06.2023

**СЕРТИФИКАТ № 1803**  
о признании утверждения типа средств измерений

Зарегистрирован в реестре государственной системы обеспечения единства измерений Республики Казахстан  
23.06.2023 г. за № KZ.02.03.02017-2023/87182-22  
Действителен до 24.10.2027 г.

Настоящий сертификат удостоверяет, что тип Весы крановые электронные (наименование средства измерений) КВ Уралвес (обозначение типа) производимых Общество с ограниченной ответственностью «Вектор-ПМ» (наименование организации) г. Пермь (территориальное наименование организации) допущен к выпуску в обращение в Республике Казахстан на основании признания результатов испытаний и утверждения данного типа, проведенных Росстандартом (наименование национального органа по метрологии страны импортера)

Заместитель председателя  Шалабаев Кайсар Уиласинович

Бұл құжат КР 2003 жылдың 7 мамырындағы "Электрондық құжат және электрондық қолтаңба туралы" Заңына, 1-қатарындағы сөзбен қолтаңба қызыл тегін, 2-қатарындағы сөзбен қолтаңба қызыл тегін, 3-қатарындағы сөзбен қолтаңба қызыл тегін, 4-қатарындағы сөзбен қолтаңба қызыл тегін, 5-қатарындағы сөзбен қолтаңба қызыл тегін, 6-қатарындағы сөзбен қолтаңба қызыл тегін, 7-қатарындағы сөзбен қолтаңба қызыл тегін, 8-қатарындағы сөзбен қолтаңба қызыл тегін, 9-қатарындағы сөзбен қолтаңба қызыл тегін, 10-қатарындағы сөзбен қолтаңба қызыл тегін, 11-қатарындағы сөзбен қолтаңба қызыл тегін, 12-қатарындағы сөзбен қолтаңба қызыл тегін, 13-қатарындағы сөзбен қолтаңба қызыл тегін, 14-қатарындағы сөзбен қолтаңба қызыл тегін, 15-қатарындағы сөзбен қолтаңба қызыл тегін, 16-қатарындағы сөзбен қолтаңба қызыл тегін, 17-қатарындағы сөзбен қолтаңба қызыл тегін, 18-қатарындағы сөзбен қолтаңба қызыл тегін, 19-қатарындағы сөзбен қолтаңба қызыл тегін, 20-қатарындағы сөзбен қолтаңба қызыл тегін, 21-қатарындағы сөзбен қолтаңба қызыл тегін, 22-қатарындағы сөзбен қолтаңба қызыл тегін, 23-қатарындағы сөзбен қолтаңба қызыл тегін, 24-қатарындағы сөзбен қолтаңба қызыл тегін, 25-қатарындағы сөзбен қолтаңба қызыл тегін, 26-қатарындағы сөзбен қолтаңба қызыл тегін, 27-қатарындағы сөзбен қолтаңба қызыл тегін, 28-қатарындағы сөзбен қолтаңба қызыл тегін, 29-қатарындағы сөзбен қолтаңба қызыл тегін, 30-қатарындағы сөзбен қолтаңба қызыл тегін, 31-қатарындағы сөзбен қолтаңба қызыл тегін, 32-қатарындағы сөзбен қолтаңба қызыл тегін, 33-қатарындағы сөзбен қолтаңба қызыл тегін, 34-қатарындағы сөзбен қолтаңба қызыл тегін, 35-қатарындағы сөзбен қолтаңба қызыл тегін, 36-қатарындағы сөзбен қолтаңба қызыл тегін, 37-қатарындағы сөзбен қолтаңба қызыл тегін, 38-қатарындағы сөзбен қолтаңба қызыл тегін, 39-қатарындағы сөзбен қолтаңба қызыл тегін, 40-қатарындағы сөзбен қолтаңба қызыл тегін, 41-қатарындағы сөзбен қолтаңба қызыл тегін, 42-қатарындағы сөзбен қолтаңба қызыл тегін, 43-қатарындағы сөзбен қолтаңба қызыл тегін, 44-қатарындағы сөзбен қолтаңба қызыл тегін, 45-қатарындағы сөзбен қолтаңба қызыл тегін, 46-қатарындағы сөзбен қолтаңба қызыл тегін, 47-қатарындағы сөзбен қолтаңба қызыл тегін, 48-қатарындағы сөзбен қолтаңба қызыл тегін, 49-қатарындағы сөзбен қолтаңба қызыл тегін, 50-қатарындағы сөзбен қолтаңба қызыл тегін, 51-қатарындағы сөзбен қолтаңба қызыл тегін, 52-қатарындағы сөзбен қолтаңба қызыл тегін, 53-қатарындағы сөзбен қолтаңба қызыл тегін, 54-қатарындағы сөзбен қолтаңба қызыл тегін, 55-қатарындағы сөзбен қолтаңба қызыл тегін, 56-қатарындағы сөзбен қолтаңба қызыл тегін, 57-қатарындағы сөзбен қолтаңба қызыл тегін, 58-қатарындағы сөзбен қолтаңба қызыл тегін, 59-қатарындағы сөзбен қолтаңба қызыл тегін, 60-қатарындағы сөзбен қолтаңба қызыл тегін, 61-қатарындағы сөзбен қолтаңба қызыл тегін, 62-қатарындағы сөзбен қолтаңба қызыл тегін, 63-қатарындағы сөзбен қолтаңба қызыл тегін, 64-қатарындағы сөзбен қолтаңба қызыл тегін, 65-қатарындағы сөзбен қолтаңба қызыл тегін, 66-қатарындағы сөзбен қолтаңба қызыл тегін, 67-қатарындағы сөзбен қолтаңба қызыл тегін, 68-қатарындағы сөзбен қолтаңба қызыл тегін, 69-қатарындағы сөзбен қолтаңба қызыл тегін, 70-қатарындағы сөзбен қолтаңба қызыл тегін, 71-қатарындағы сөзбен қолтаңба қызыл тегін, 72-қатарындағы сөзбен қолтаңба қызыл тегін, 73-қатарындағы сөзбен қолтаңба қызыл тегін, 74-қатарындағы сөзбен қолтаңба қызыл тегін, 75-қатарындағы сөзбен қолтаңба қызыл тегін, 76-қатарындағы сөзбен қолтаңба қызыл тегін, 77-қатарындағы сөзбен қолтаңба қызыл тегін, 78-қатарындағы сөзбен қолтаңба қызыл тегін, 79-қатарындағы сөзбен қолтаңба қызыл тегін, 80-қатарындағы сөзбен қолтаңба қызыл тегін, 81-қатарындағы сөзбен қолтаңба қызыл тегін, 82-қатарындағы сөзбен қолтаңба қызыл тегін, 83-қатарындағы сөзбен қолтаңба қызыл тегін, 84-қатарындағы сөзбен қолтаңба қызыл тегін, 85-қатарындағы сөзбен қолтаңба қызыл тегін, 86-қатарындағы сөзбен қолтаңба қызыл тегін, 87-қатарындағы сөзбен қолтаңба қызыл тегін, 88-қатарындағы сөзбен қолтаңба қызыл тегін, 89-қатарындағы сөзбен қолтаңба қызыл тегін, 90-қатарындағы сөзбен қолтаңба қызыл тегін, 91-қатарындағы сөзбен қолтаңба қызыл тегін, 92-қатарындағы сөзбен қолтаңба қызыл тегін, 93-қатарындағы сөзбен қолтаңба қызыл тегін, 94-қатарындағы сөзбен қолтаңба қызыл тегін, 95-қатарындағы сөзбен қолтаңба қызыл тегін, 96-қатарындағы сөзбен қолтаңба қызыл тегін, 97-қатарындағы сөзбен қолтаңба қызыл тегін, 98-қатарындағы сөзбен қолтаңба қызыл тегін, 99-қатарындағы сөзбен қолтаңба қызыл тегін, 100-қатарындағы сөзбен қолтаңба қызыл тегін.

# Производственное объединение «Вектор-ПМ» владелец торговых марок «Трид» и «Уралвес»



## ТРИД

[www.tridpm.ru](http://www.tridpm.ru)

Измерители-регуляторы  
Датчики температуры  
Датчики давления  
Регуляторы мощности  
Твердотельные реле



## УРАЛВЕС

[www.uralves.com](http://www.uralves.com)

Тензометрические датчики  
Весовые терминалы  
Весы напольные  
Весы крановые  
Весы автомобильные



## ВЕКТОР-ПМ

производственное объединение

[www.vektorpm.ru](http://www.vektorpm.ru)

Гидроцилиндры  
Металлоконструкции

**ОТДЕЛ ПРОДАЖ**

**614038, г.Пермь, ул.Академика Веденеева, 80а**

**8 800 500 95 06  
+7 (342) 214-14-91**

**[mail@vektorpm.ru](mailto:mail@vektorpm.ru)**