

БАЛОЧНЫЕ ТЕНЗОДАТЧИКИ К-Б-12У

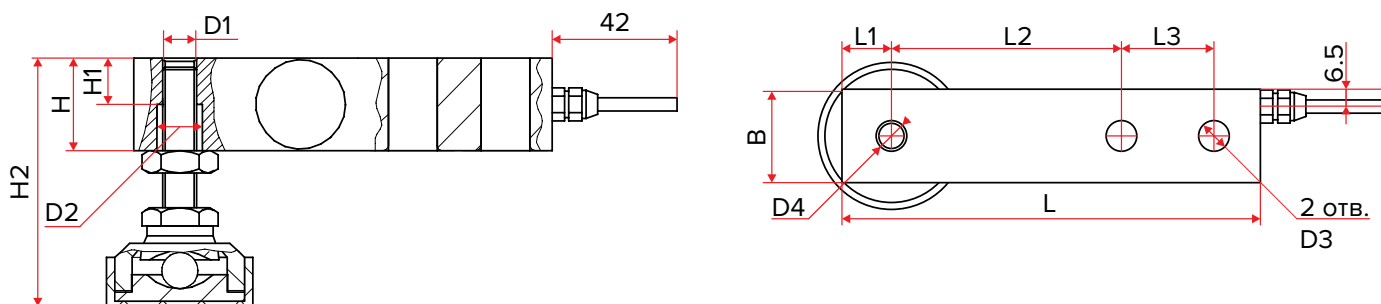


Номер в Госреестре СИ №75852-19

Возможно исполнение
в корпусе из нержавеющей стали (Н)

Максимальная нагрузка	100, 150, 200, 250, 500, 750 кг; 1, 1.5, 2, 2.5, 3, 5, 7.5, 10 т
Рабочий коэффициент передачи (РКП)	2,0 ±0,002мВ/В
Класс точности по ГОСТ 8.631-2013 (OIMLR 60:2000)	С3
Вид преобразуемой силы	Сдвиг
Число поверочных интервалов	3000
Входное сопротивление	400 ±20 Ом
Выходное сопротивление	352 ±3 Ом
Рабочие значения температуры	от -30 до +50°C
Допустимая перегрузка (не более 1 часа)	125%
Разрушающая перегрузка	200% от НПИ
Напряжение питания	от 5 до 12В
Максимальное напряжение питания	15 В
Степень защиты (по ГОСТ 14254)	IP 67
Длина кабеля 0,25-2,5/ 3-5/7,5-10т	3/4,2/5м
Вес тензодатчика 0,25-2,5/3-5/7,5-10т	1,5/2,44/6кг
Элемент крепления	шарнирный регулируемый подпятник (входит в комплект)

К-Б-12У (100, 150, 200, 250, 500, 750 кг; 1, 1.5, 2, 2.5, 3, 5, 7.5, 10 т)



Исп. 1

Исп. 2

Исп. 3

Исп. 4

Исп. 5

НПИ, т	L	L1	L2	L3	L4	H,B	H1	H2	H3	D1	D2*	D3*	D4	H1	D2	H1	H3	D2	L4	H2	H2
0,1; 0,15; 0,2; 0,25; 0,5 0,75; 1; 1,5; 2; 2,5	130	12,7	76,2	25,4	53,5	31,8	16	85-102	4	M12•1,75	Ç13,5	Ç13	Ç62	—	—	—	—	—	—	85-90	85-90
3; 5	171,5	19	95,3	38,1	72,5	38,1	26	104-123	4	M18•1,5	Ç20	Ç20	—	—	—	—	—	—	—	104-114	104-114
7,5; 10	225,5	25,3	124	50,8	102	50,8	25,4	132-158	8	M24•2	Ç27	Ç27(M27)	Ç80	—	—	—	—	—	—	132-144	132-144