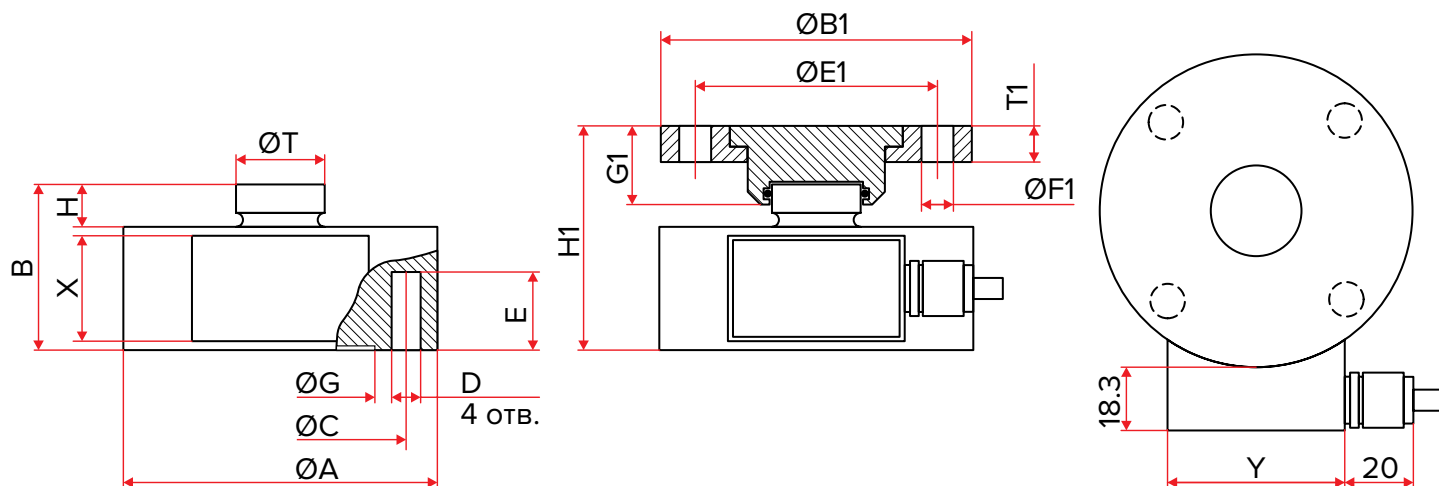


ТЕНЗОДАТЧИКИ ЦИЛИНДРИЧЕСКИЕ ВЫСОКОТЕМПЕРАТУРНЫЕ К-С-18М (Т)



| | |
|---|--|
| Максимальная нагрузка | 50, 100, 200, 500 кг, 1, 2, 3 т |
| Рабочий коэффициент передачи (РКП) | $2,0 \pm 0,02 \text{ мВ/В}$ |
| Класс точности по ГОСТ 8.631-2013 (OIML R 60:2000) | C1 |
| Вид преобразуемой силы | сжатие |
| Число поверочных интервалов | 1000 |
| Входное сопротивление | $400 \pm 20 \text{ Ом}$ |
| Выходное сопротивление | $352 \pm 5 \text{ Ом}$ |
| Рабочие значения температур | от -30°C до $+250^\circ\text{C}$ |
| Допустимая перегрузка (не более 1 часа) | 125% от НПИ |
| Разрушающая перегрузка | 200% от НПИ |
| Рекомендуемое напряжение питания | от 5 до 12 В |
| Максимальное напряжение питания | 15 В |
| Степень защиты (по ГОСТ 14254) | IP 67 |
| Материал корпуса датчика | легированная сталь |
| Длина кабеля 50, 100, 200, 500, 1000 кг / 2, 3, 5 т | 3 / 6 м |
| Вес тензодатчика 50, 100, 200, 500, 1000 кг / 2, 3, 5 т | 1,8 / 2,5 кг |
| Описание элементов крепления | опорная чашка и диск основания (входят в комплект) |

К-С-18М (Т) (НПИ: 50; 100; 200; 500 кг; 1; 2; 3; 5т)



| НПИ, т | A | B | B1 | C | D | E | E1 | F | F1 | G | G1 | H | H1 | T | T1 | X | Y |
|------------------------|----|----|----|----|-----|----|----|-----|----|----|----|------|----|----|----|----|----|
| 0.05; 0.1; 0.2; 0.5; 1 | 50 | 30 | 89 | 42 | M5 | 7 | 70 | 60 | 9 | 34 | 21 | 7 | 46 | 13 | 10 | 20 | 35 |
| 2, 3, 5 | 90 | 48 | 89 | 70 | M10 | 12 | 70 | 100 | 9 | 55 | 21 | 12.5 | 64 | 25 | 10 | 30 | 50 |