

БАЛОЧНЫЕ ТЕНЗОДАТЧИКИ К-Б-12А

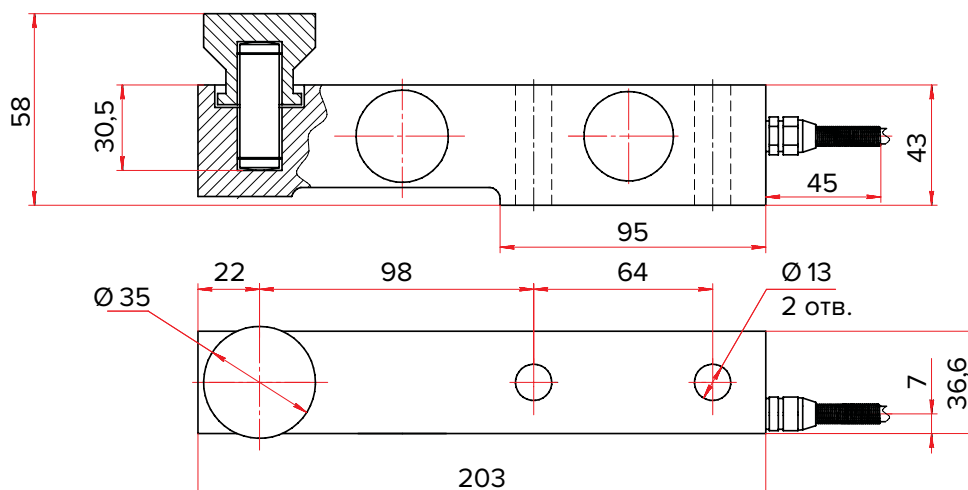


Номер в Госреестре СИ №75852-19

Возможно исполнение:
в корпусе из нержавеющей стали (Н);
высокотемпературное (Т)

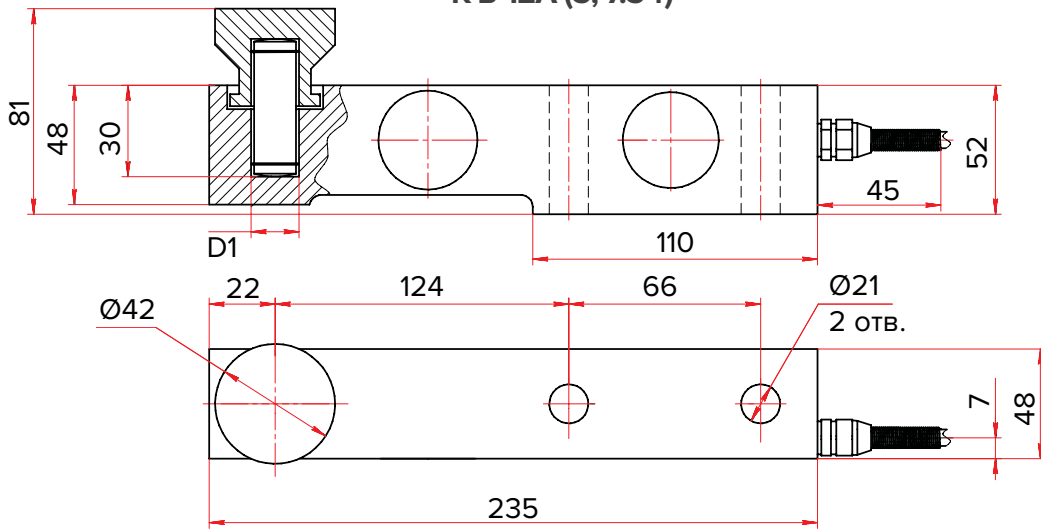
Максимальная нагрузка	300, 500 кг; 1, 2, 3, 5, 7.5, 10, 15, 25 т,
Рабочий коэффициент передачи (РКП)	2,0 ±0,002мВ/В
Класс точности по ГОСТ 8.631-2013 (OIML R 60:2000)	С3
Вид преобразуемой силы	Сдвиг
Число поверочных интервалов	3000
Входное сопротивление	400 ±20 Ом
Выходное сопротивление	352 ±3 Ом
Рабочие значения температур	от -30°C до +50°C
Допустимая перегрузка (не более 1 часа)	125% от НПИ
Разрушающая перегрузка	200% от НПИ
Рекомендуемое напряжение питания	от 5 до 12В
Максимальное напряжение питания	15 В
Степень защиты (по ГОСТ 14254)	IP 67
Материал корпуса датчика	легированная сталь
Длина кабеля 300, 500 кг; 1, 2, 3 т / 5, 7.5 т / 10 т / 15, 25 т	3,5 м / 5,2 м / 7 м / 12 м
Вес тензодатчика 300, 500 кг; 1, 2, 3 т / 5, 7.5 т / 10 т / 15, 25 т	1,3 кг / 4 кг / 13 кг / 14 кг
Элемент крепления	шарнирный регулируемый подпятник (входит в комплект)

К-Б-12А (300, 500 кг; 1, 2, 3 т)

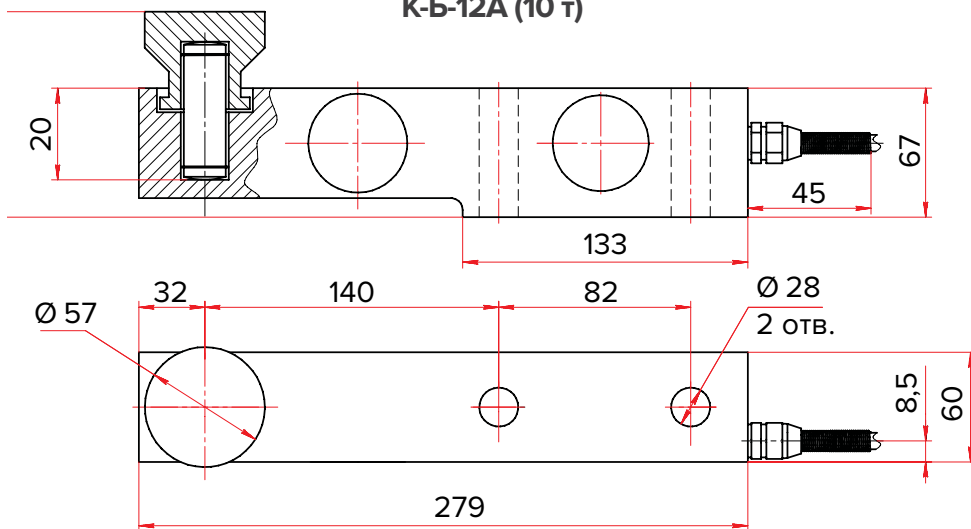


БАЛОЧНЫЕ ТЕНЗОДАТЧИКИ К-Б-12А

К-Б-12А (5, 7,5 т)



К-Б-12А (10 т)



К-Б-12А (15, 25 т)

