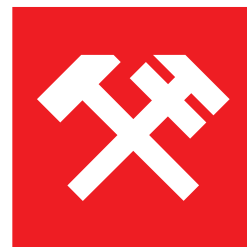
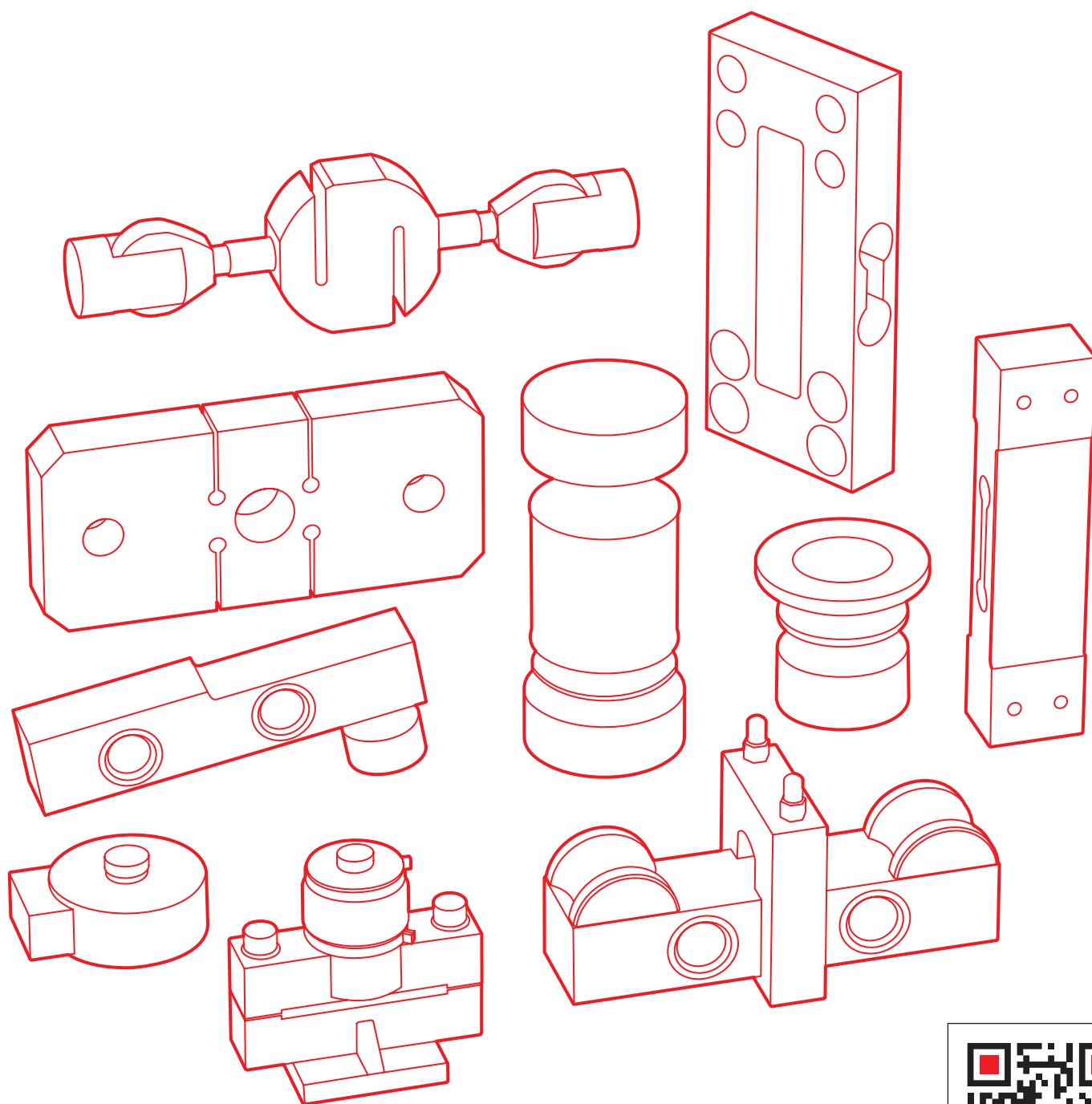


ВЕСОВАЯ ЭЛЕКТРОНИКА

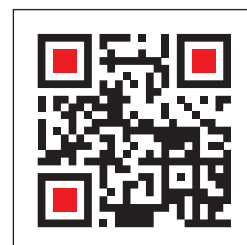
каталог продукции



УРАЛВЕС
вектор-пм



2024
kv.uralves.com



О компании	2
Тензодатчики	
Одноточечные	
К-Б-10А	3
К-Б-10В	4
К-Б-10Г	5
Балочные	
К-Б-12У	6
К-Б-12У (Н)	7
К-Б-12А	8
К-Б-12А (Н)	10
К-Б-12А (Т)	11
К-Б-14А	12
К-Б-14А (Н)	13
К-Б-14А (Т)	14
К-Б-12Т	15
S-образные	
К-Р-16А	16
К-Р-16А (Т)	18
К-Р-16К	19
Цилиндрические	
К-С-183	20
К-С-183 (Н)	22
К-С-183 (НТ)	23
К-С-183 (Т)	24
К-С-18М	25
К-С-18М (Н)	26
К-С-18М (Т)	27
К-С-18Д	28
К-С-18Д (Н)	29
К-С-18Д (Т)	30
К-С-18Д (НТ)	31
Тензодатчики на растяжение	
К-Р-20Г	32
К-Р-20А	33
Весовые терминалы	
КСК10	34
КСК18	37
КСК18.3	38
КСК18.4	40
КСК50	41
КСК52	42
КСК62	43
Сравнительная таблица весовых терминалов	44
Дополнительное оборудование	
Суммирующие клеммные коробки	45
Преобразователи сигнала тензодатчика	47
Модуль аналогового ввода КСК 5.1	48
Модуль аналогового ввода КСК 5.2	49
Светодиодный дублирующий дисплей ДС16	50
Конвертер RS232/485-USB	51
Термобокс для весового терминала ТБ-1	52
Кабель сигнальный	53
Клиенты	54

ПРЕИМУЩЕСТВА РАБОТЫ С КОМПАНИЕЙ ВЕКТОР-ПМ:

Весовая электроника УРАЛВЕС выпускается с 2002 года. За это время линейка УРАЛВЕС завоевала лидирующие позиции среди отечественных производителей сопутствующего оборудования.

Опыт разработки весоизмерительного оборудования – более 20 лет. 5000+ компаний-партнёров.

Качество продукции УРАЛВЕС подтверждено многочисленными отзывами довольных покупателей.

Гарантия – до 36 месяцев.

Персонал – высококвалифицированные инженеры-разработчики. Оперативная помощь менеджеров в выборе запрашиваемой продукции.

Сертификация – вся продукция сертифицирована в России.

Наличие и сроки поставки – производимая продукция всегда в наличии на складе.

Сервисное обслуживание – качественная и своевременная консультация ведущего специалиста по сервису, организация государственных поверок, выездное обслуживание, ремонт.

ШИРОКИЙ МОДЕЛЬНЫЙ РЯД:

Тензодатчики цилиндрические применяются в системах измерения веса с высоким показателем НПВ в промышленности, для взвешивания автомобильного и железнодорожного транспорта и бункеров.

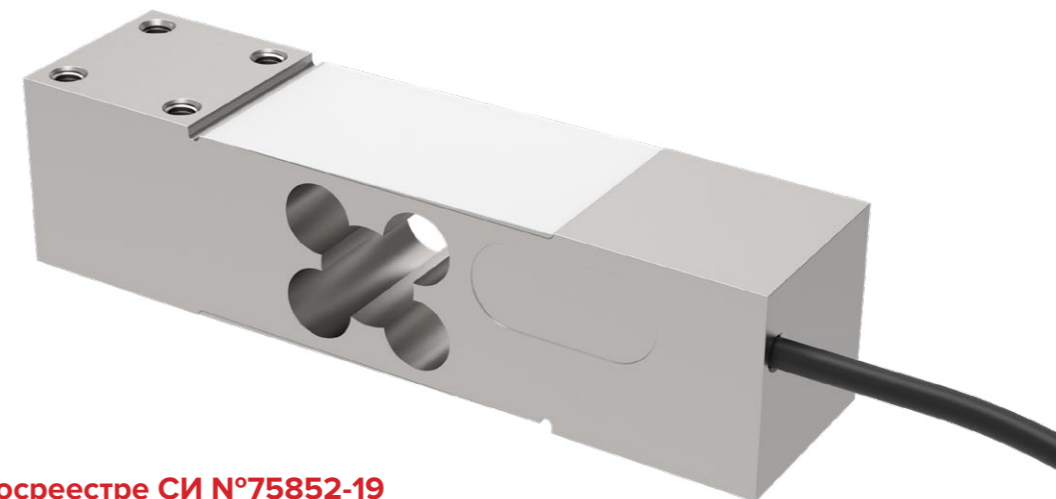
Тензодатчики на растяжение используются в составе подъёмных конструкций и позволяют обеспечить надёжную защиту крана или весовой системы от повреждений и перегрузок. Точные показатели, которые выдаёт датчик растяжения, являются залогом безопасности при работе с оборудованием.

S-образные тензодатчики применяются в конструкции взвешивания крановых весов и в подвесных системах. Упругий элемент с тензорезисторами работает на растяжение и сжатие.

Балочные тензодатчики (бывают двух типов) на изгиб или сдвиг. Используются в платформенных весах средней грузоподъёмности, напольных весовых системах, включая электронные весы для взвешивания животных, в системах дозирования и бункерах.

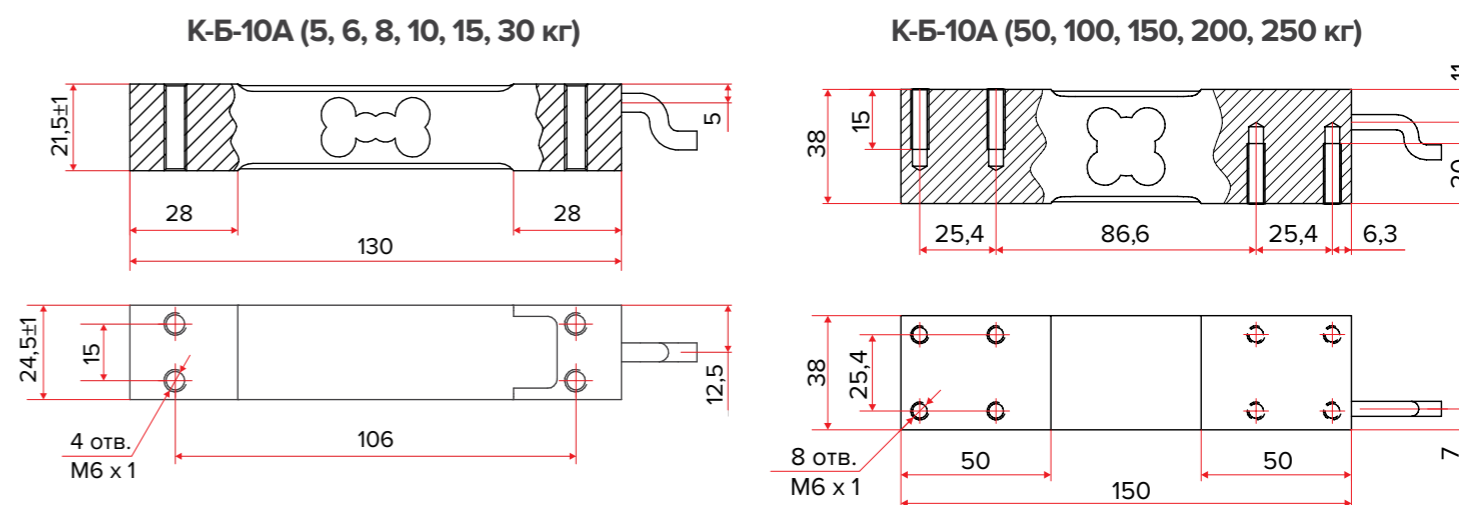
Тензодатчики натяжения троса предназначены специально для измерения нагрузок на трос. Применяются для защиты от перегрузки.

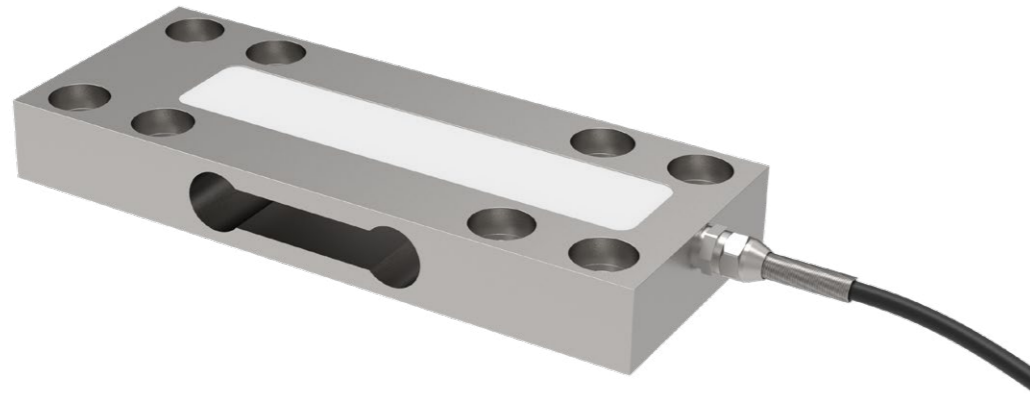
Одноточечные тензодатчики применяются для изготовления платформенных весов небольшой грузоподъёмности: бытовые; торговые; лабораторные; фасовочное оборудование.



Номер в Госреестре СИ №75852-19

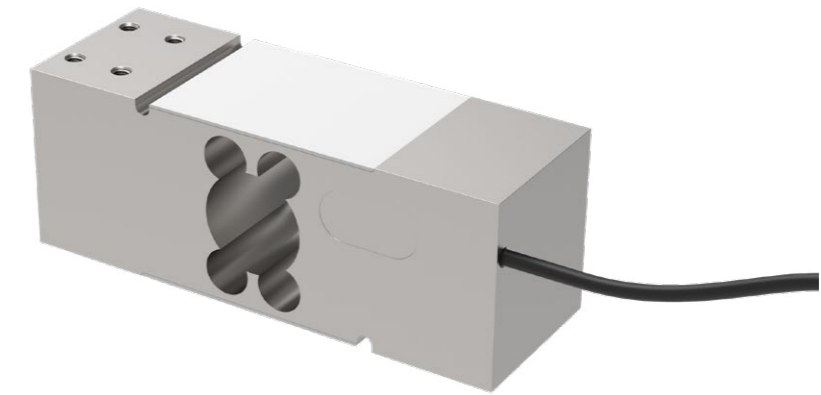
Максимальная нагрузка	3, 5, 6, 8, 10, 15, 30, 50, 100, 150, 200, 250 кг
Рабочий коэффициент передачи (РКП)	2,0 ±0,002мВ/В
Класс точности по ГОСТ 8.631-2013 (OIML R 60:2000)	С3
Вид преобразуемой силы	Изгиб
Число поверочных интервалов	3000
Входное сопротивление	400 ±20 Ом
Выходное сопротивление	352 ±5 Ом
Рабочие значения температур	от -30°C до +50°C
Допустимая перегрузка (не более 1 часа)	125% от НПИ
Разрушающая перегрузка	200% от НПИ
Рекомендуемое напряжение питания	от 5 до 12В
Максимальное напряжение питания	15 В
Степень защиты (по ГОСТ 14254)	IP 67
Материал корпуса датчика	алюминиевый сплав
Максимальный размер платформы 5-30кг/50-250кг	240x300мм/400x500мм
Длина кабеля (все)	0,5м
Вес тензодатчика 5-15/30/100-250кг	0,23/0,25/0,62кг





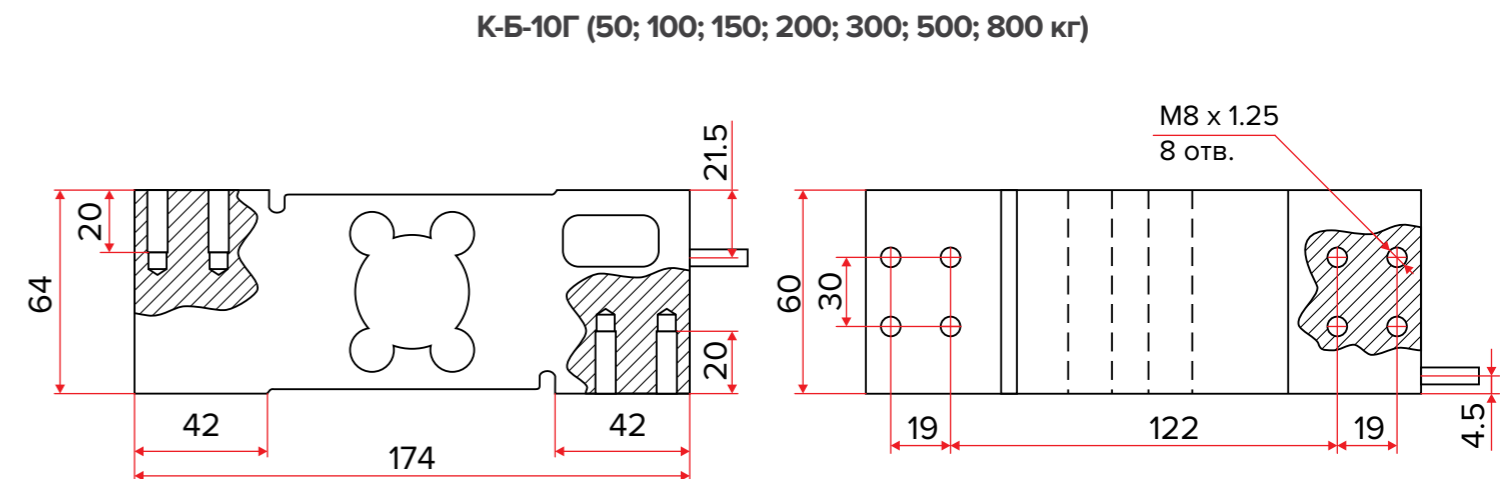
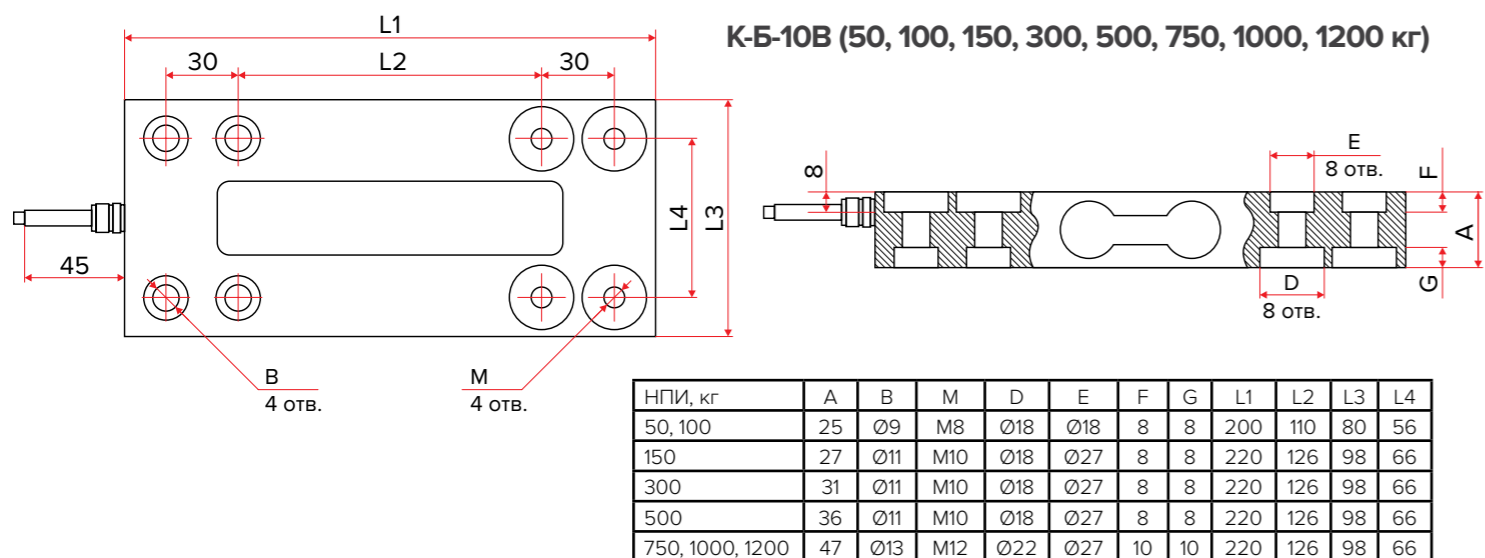
Номер в Госреестре СИ №75852-19

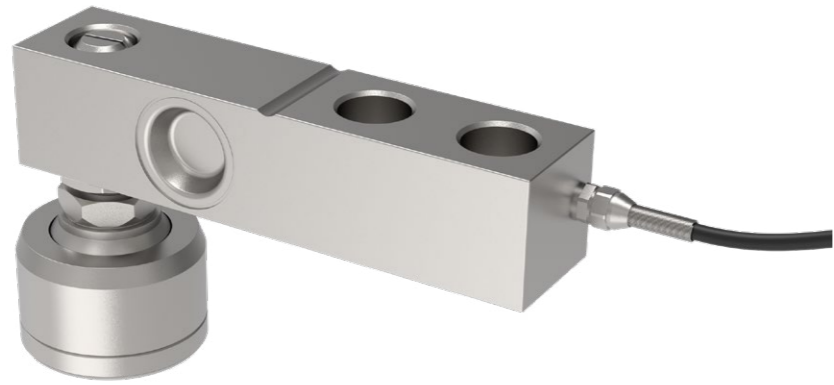
Максимальная нагрузка	50, 100, 150, 300, 500, 750, 1000, 1200 кг
Рабочий коэффициент передачи (РКП)	2,0 ±0,002мВ/В
Класс точности по ГОСТ 8.631-2013 (OIML R 60:2000)	C1
Вид преобразуемой силы	Изгиб
Число поверочных интервалов	1000
Входное сопротивление	400 ±20 Ом
Выходное сопротивление	352 ±5 Ом
Рабочие значения температур	от -30 до +50 С
Допустимая перегрузка (не более 1 часа)	125% от НПИ
Разрушающая перегрузка	200% от НПИ
Рекомендуемое напряжение питания	от 5 до 12В
Максимальное напряжение питания	15 В
Степень защиты (по ГОСТ 14254)	IP 67
Материал корпуса датчика	алюминиевый сплав
Максимальный размер платформы 5-30кг/50-250кг	600х600мм
Длина кабеля (все)	2,5м
Вес тензодатчика 50-100/150-300/500-750кг/1-1,2т	1,3/1,7/2,2/2,6кг



Номер в Госреестре СИ №75852-19

Максимальная нагрузка	50, 100, 150, 200, 300, 500, 800 кг
Рабочий коэффициент передачи (РКП)	2,0 ±0,002мВ/В
Класс точности по ГОСТ 8.631-2013 (OIML R 60:2000)	C1
Вид преобразуемой силы	Изгиб
Число поверочных интервалов	1000
Входное сопротивление	400 ±20 Ом
Выходное сопротивление	352 ±5 Ом
Рабочие значения температур	от -30°С до +50°С
Допустимая перегрузка (не более 1 часа)	125% от НПИ
Разрушающая перегрузка	200% от НПИ
Рекомендуемое напряжение питания	от 5 до 12В
Максимальное напряжение питания	15 В
Степень защиты (по ГОСТ 14254)	IP 67
Материал корпуса датчика	алюминиевый сплав
Максимальный размер платформы 50-300кг/500-800кг	400х500мм / 500х600мм
Длина кабеля (все)	1,8м
Вес тензодатчиков (все)	1,75 кг

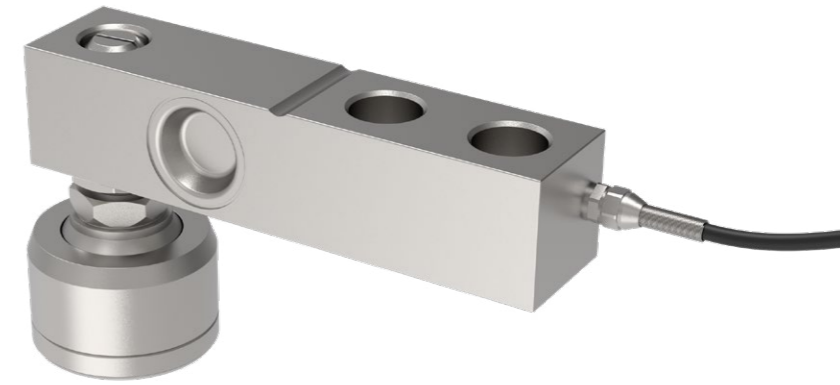




Номер в Госреестре СИ №75852-19

Возможно исполнение
в корпусе из нержавеющей стали (Н)

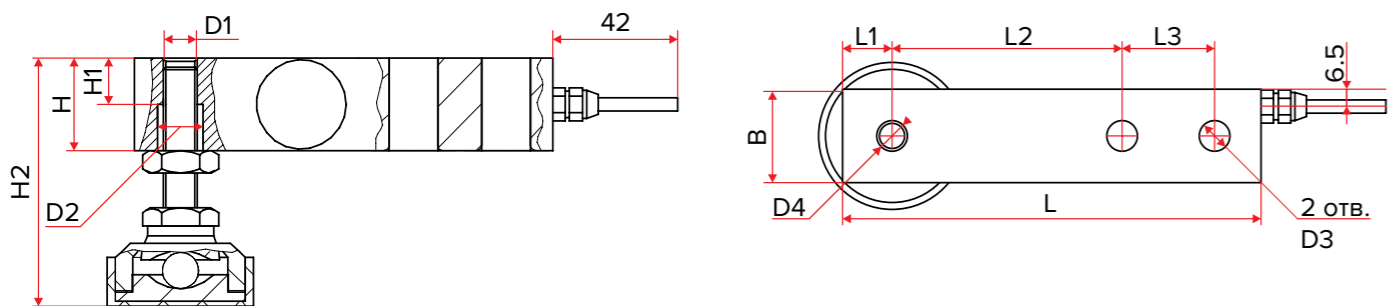
Максимальная нагрузка	100, 150, 200, 250, 500, 750 кг; 1, 1.5, 2, 2.5, 3, 5, 7.5, 10 т
Рабочий коэффициент передачи (ПКП)	2,0 ±0,002мВ/В
Класс точности по ГОСТ 8.631-2013 (OIMLR 60:2000)	С3
Вид преобразуемой силы	Сдвиг
Число поверочных интервалов	3000
Входное сопротивление	400 ±20 Ом
Выходное сопротивление	352 ±3 Ом
Рабочие значения температуры	от -30 до +50°C
Допустимая перегрузка (не более 1 часа)	125%
Разрушающая перегрузка	200% от НПИ
Напряжение питания	от 5 до 12В
Максимальное напряжение питания	15 В
Степень защиты (по ГОСТ 14254)	IP 67
Длина кабеля 0,25-2,5/ 3-5/7,5-10т	3/4,2/5м
Вес тензодатчика 0,25-2,5/3-5/7,5-10т	1,5/2,44/6кг
Элемент крепления	шарнирный регулируемый подпятник (входит в комплект)



Номер в Госреестре СИ №75852-19

Максимальная нагрузка	250, 500, 750 кг; 1, 2, 2.5, 3, 5, 7.5, 10 т
Рабочий коэффициент передачи (ПКП)	2,0 ±0,002мВ/В
Класс точности по ГОСТ 8.631-2013 (OIMLR 60:2000)	С3
Вид преобразуемой силы	Сдвиг
Число поверочных интервалов	3000
Входное сопротивление	400 ±20 Ом
Выходное сопротивление	352 ±3 Ом
Рабочие значения температуры	от -30 до +50 С
Допустимая перегрузка (не более 1 часа)	125% от НПИ
Разрушающая перегрузка	200% от НПИ
Напряжение питания	от 5 до 12В
Максимальное напряжение питания	15 В
Степень защиты (по ГОСТ 14254)	IP 67
Длина кабеля 0,25-2,5/ 3-5/7,5-10т	3/4,2/5м
Вес тензодатчика 0,25-2,5/3-5/7,5-10т	1,5/2,3/6/9кг
Элемент крепления	шарнирный регулируемый подпятник (входят в комплект)

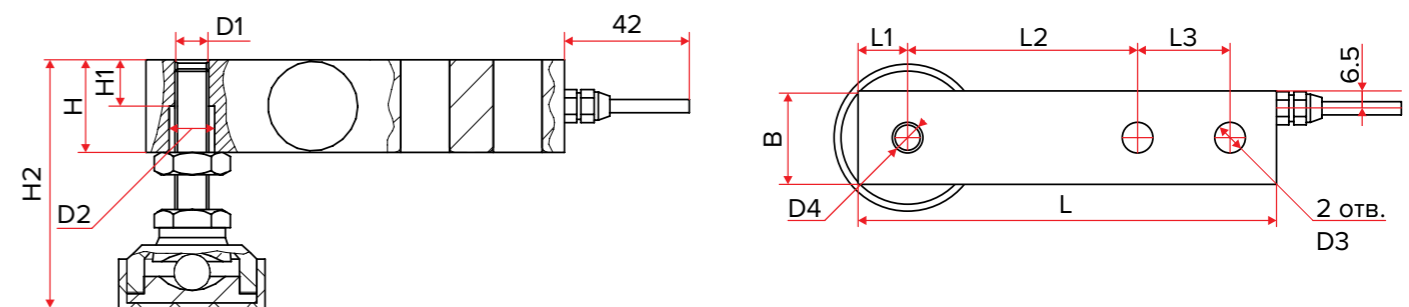
К-Б-12У (100, 150, 200, 250, 500, 750 кг; 1, 1.5, 2, 2.5, 3, 5, 7.5, 10 т)



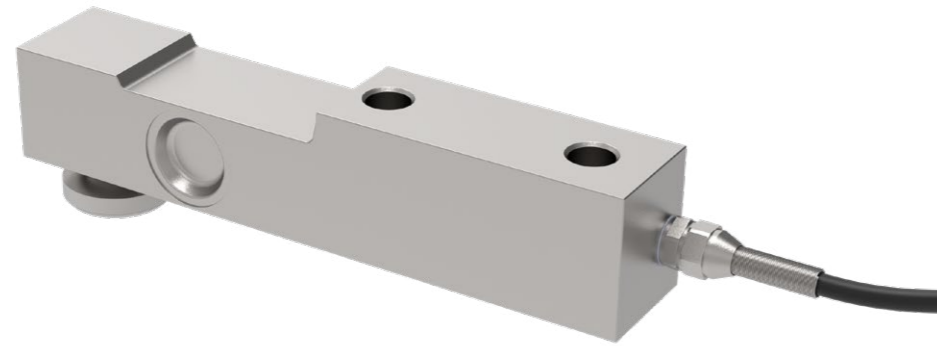
Исп. 1

НПИ, т	L	L1	L2	L3	L4	H;B	H1	H2	H3	D1	D2*	D3*	D4	Исп. 2		Исп. 3		Исп. 4		Исп. 5	
														H1	D2	H1	H3	D2	L4	H2	H2
0,1; 0,15; 0,2; 0,25; 0,5 0,75; 1; 1,5; 2; 2,5	130	12,7	76,2	25,4	53,5	31,8	16	85-102	4	M12•1,75	Ç13,5	Ç13	Ç62	-	-	-	-	-	85-90	85-90	
3; 5	171,5	19	95,3	38,1	72,5	38,1	26	104-123	4	M18•1,5	Ç20	Ç20	Ç62	-	-	-	-	-	104-114	104-114	
7,5; 10	225,5	25,3	124	50,8	102	50,8	25,4	132-158	8	M24•2	Ç27	Ç27(M27)	Ç80	-	-	-	-	-	132-144	132-144	

К-Б-12У (Н) (250, 500, 750 кг; 1, 1.5, 2, 2.5, 3, 5, 7.5, 10 т)



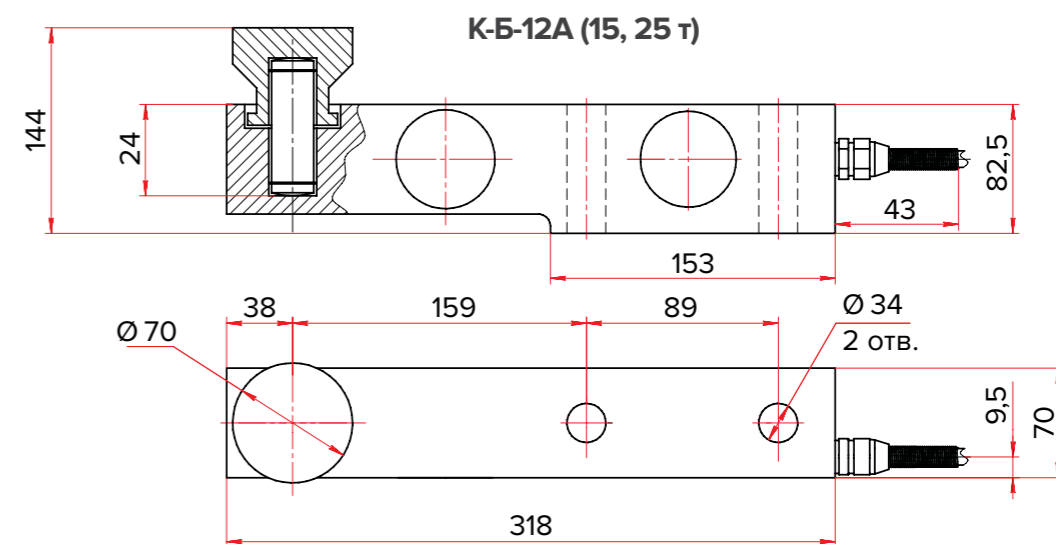
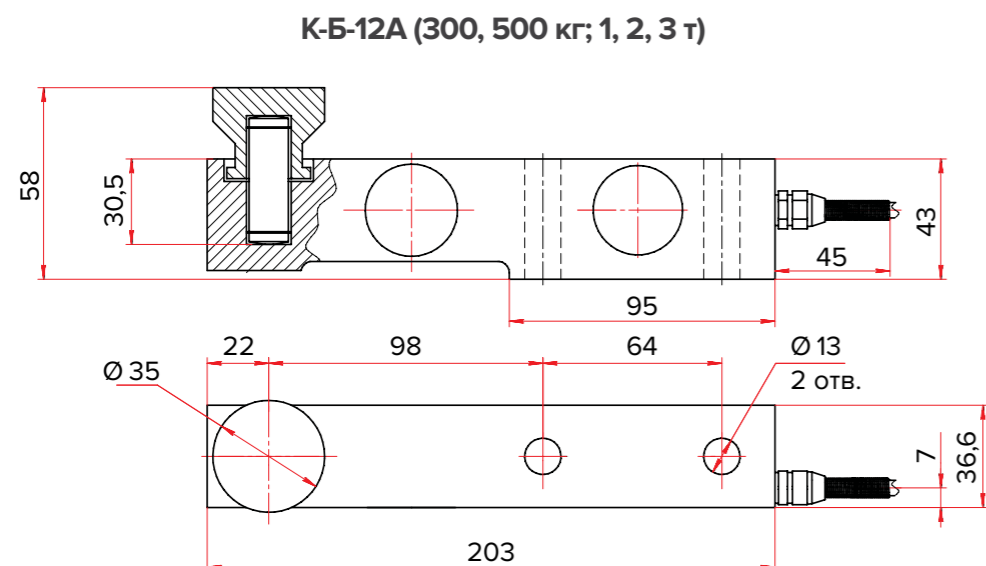
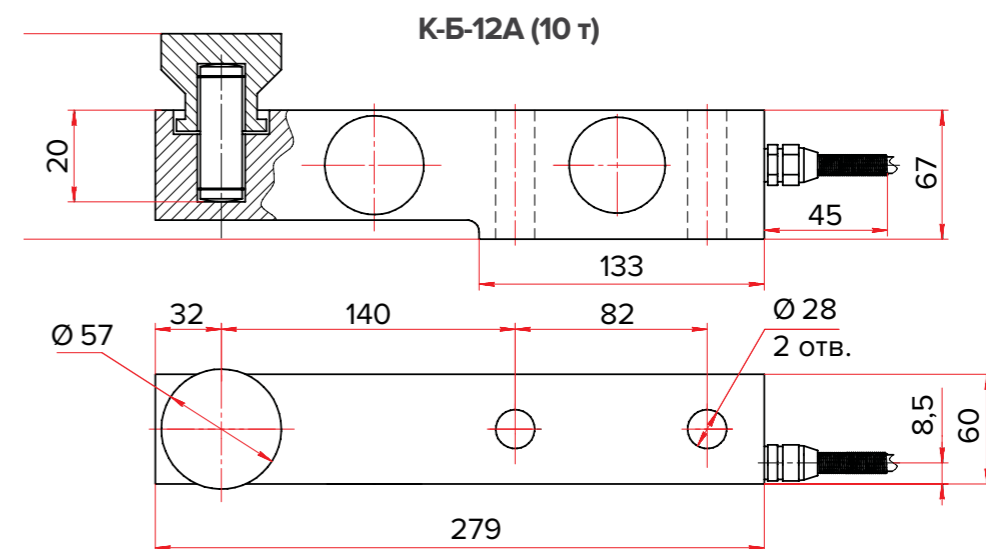
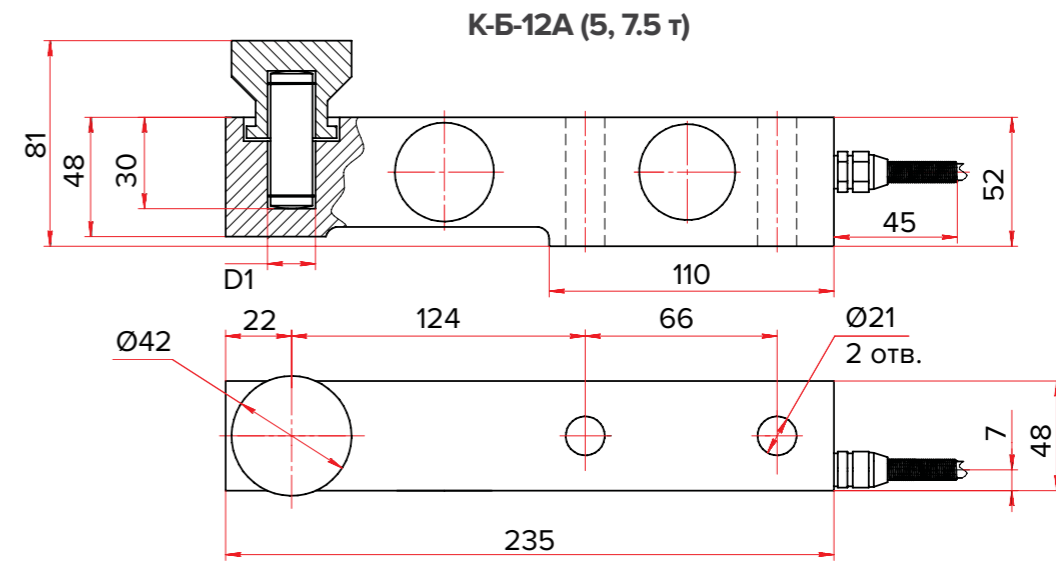
НПИ, т	L	L1	L2	L3	L4	H;B	H1	H2	H3	D1	D2*	D3*	D4
0,25; 0,5 0,75; 1; 1,5; 2; 2,5	130	12,7	76,2	25,4	53,5	31,8	16	85-102	4	M12•1,75	Ç13,5	Ç13	Ç62
3; 5	171,5	19	95,3	38,1	72,5	38,1	26	104-123	4	M18•1,5	Ç20	Ç20	Ç62
7,5; 10	225,5	25,3	124	50,8	102	50,8	25,4	132-158	8	M24•2	Ç27	Ç27(M27)	Ç80

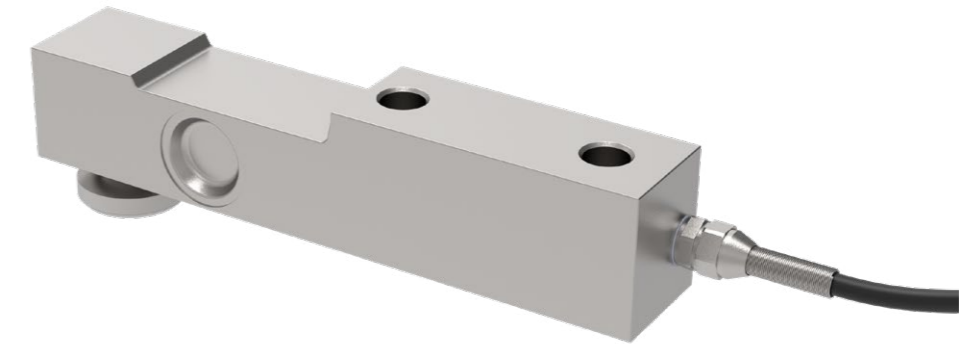
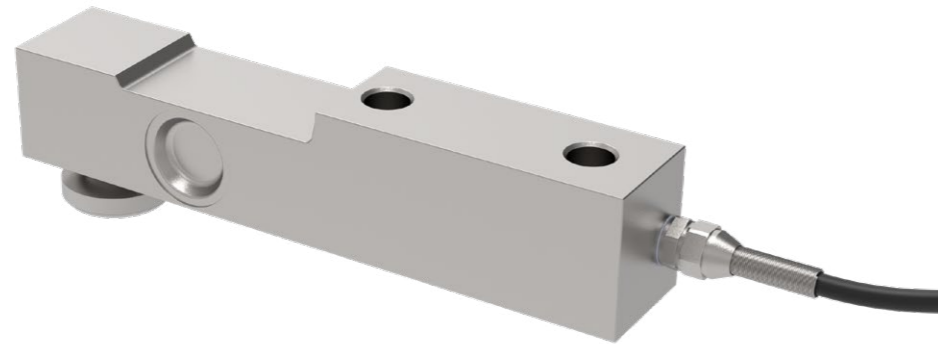


Номер в Госреестре СИ №75852-19

Возможно исполнение:
в корпусе из нержавеющей стали (Н);
высокотемпературное (Т)

Максимальная нагрузка	300, 500 кг; 1, 2, 3, 5, 7,5, 10, 15, 25 т,
Рабочий коэффициент передачи (РКП)	2,0 ±0,002мВ/В
Класс точности по ГОСТ 8.631-2013 (OIML R 60:2000)	С3
Вид преобразуемой силы	Сдвиг
Число поверочных интервалов	3000
Входное сопротивление	400 ±20 Ом
Выходное сопротивление	352 ±3 Ом
Рабочие значения температур	от -30°С до +50°С
Допустимая перегрузка (не более 1 часа)	125% от НПИ
Разрушающая перегрузка	200% от НПИ
Рекомендуемое напряжение питания	от 5 до 12В
Максимальное напряжение питания	15 В
Степень защиты (по ГОСТ 14254)	IP 67
Материал корпуса датчика	легированная сталь
Длина кабеля 300, 500 кг; 1, 2, 3 т / 5, 7,5 т / 10 т / 15, 25 т	3,5 м / 5,2 м / 7 м / 12 м
Вес тензодатчика 300, 500 кг; 1, 2, 3 т / 5, 7,5 т / 10 т / 15, 25 т	1,3 кг / 4 кг / 13 кг / 14 кг
Элемент крепления	шарнирный регулируемый подпятник (входит в комплект)



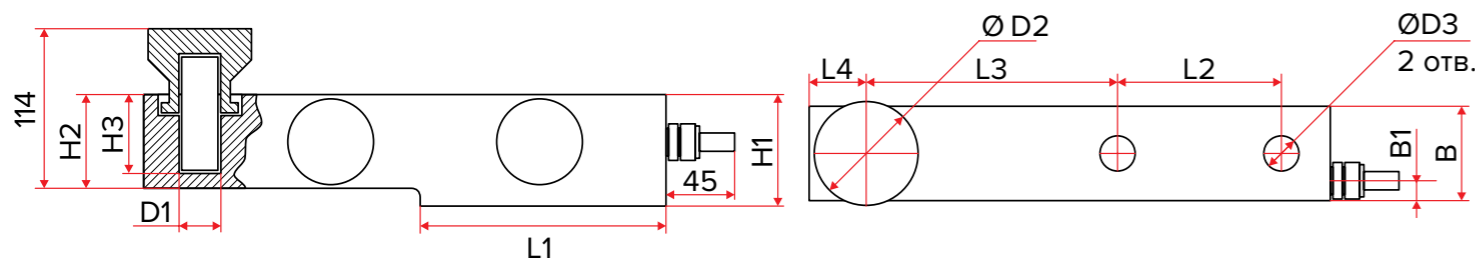


Номер в Госреестре СИ №75852-19

Максимальная нагрузка	500 кг; 1, 2, 3, 5, 10, 15, 20, 25 т
Рабочий коэффициент передачи (РКП)	2,0 ±0,002мВ/В
Класс точности по ГОСТ 8.631-2013 (OIML R 60:2000)	С3
Вид преобразуемой силы	Сдвиг
Число поверочных интервалов	3000
Входное сопротивление	400 ±20 Ом
Выходное сопротивление	352 ±3 Ом
Рабочие значения температур	от -30°C до +50°C
Допустимая перегрузка (не более 1 часа)	125% от НПИ
Разрушающая перегрузка	200% от НПИ
Рекомендуемое напряжение питания	от 5 до 12В
Максимальное напряжение питания	15 В
Степень защиты (по ГОСТ 14254)	IP 67
Материал корпуса датчика	нержавеющая сталь
Длина кабеля 0,5-2/3(ножка В)/3/5-8/10/15-25т	2,6/10/3,5/5,2/7/12м
Вес тензодатчика 0,3-2/3/5/10-15/20-25т	1,3/2/2/4/6/7кг
Описание элементов крепления	шарнирный регулируемый подпятник (входит в комплект)

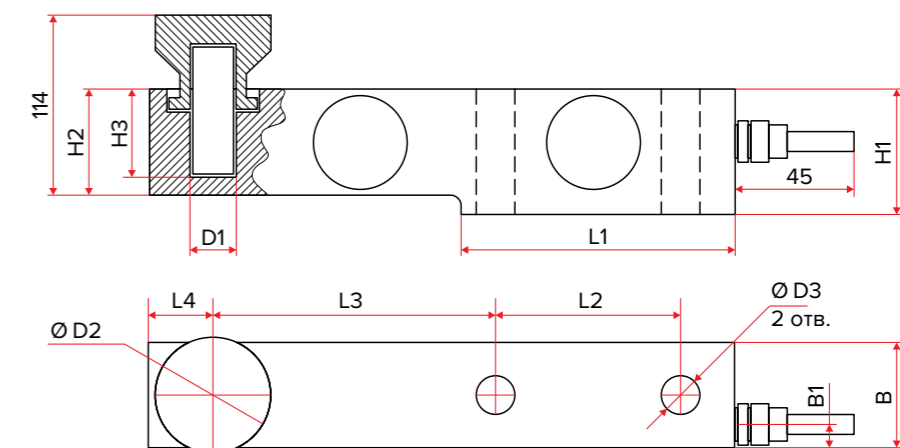
Максимальная нагрузка	1; 2; 3; 5; 7,5; 10; 15; 20; 25т
Рабочий коэффициент передачи (РКП)	2,0 ±0,002мВ/В
Класс точности по ГОСТ 8.631-2013 (OIML R 60:2000)	С1
Вид преобразуемой силы	Сдвиг
Число поверочных интервалов	1000
Входное сопротивление	400 ±20 Ом
Выходное сопротивление	352 ±3 Ом
Рабочие значения температур	от -30°C до +250°C
Допустимая перегрузка (не более 1 часа)	125% от НПИ
Разрушающая перегрузка	200% от НПИ
Рекомендуемое напряжение питания	от 5 до 12В
Максимальное напряжение питания	15 В
Степень защиты (по ГОСТ 14254)	IP 67
Материал корпуса датчика	легированная сталь
Длина кабеля 0,3-2/3/5-8/10/15-25т	2,6/10/3,5/5,2/7/12м
Вес тензодатчика 1-3/5/10/15-25т	12,7/4,3/8,5/13,4кг
Описание элементов крепления	шарнирный регулируемый подпятник (входит в комплект)

К-Б-12А (Н) (500 кг, 1, 2, 3, 5, 10, 15, 20, 25 т)



НПИ, т	L	L1	L2	L3	L4	H1	H2/B	B1	H3	H4	D1	D2	D3
0,3; 0,5; 1; 2; 3	203	95	64	98	22	43	36,6	7	30,5	58	16	35	13
5; 7,5	235	110	66	124	22	52	48	7	30	81	22	42	21
10	279	133	82	140	32	67	60	8,5	20	128	32	57	28
15; 20; 25	318	153	89	159	38	82,5	70	9,5	24	144	38	70	34

К-Б-12А (Т) (НПИ: 1; 2; 3; 5; 7,5; 10; 15; 20; 25т)



НПИ, т	L	L1	L2	L3	L4	H1	H2/B	B1	H3	H4	D1	D2	D3
1, 2, 3	203	95	64	98	22	43	36,6	7	30,5	58	Ø16	Ø35	Ø13
5, 7,5	235	110	66	124	22	52	48	7	30	81	Ø22	Ø42	Ø21
10	279	133	82	140	32	67	60	8,5	20	128	Ø32	Ø57	Ø28
15, 20, 25	318	153	89	159	38	82,5	70	9,5	24	144	Ø38	Ø70	Ø34



Номер в Госреестре СИ №75852-19

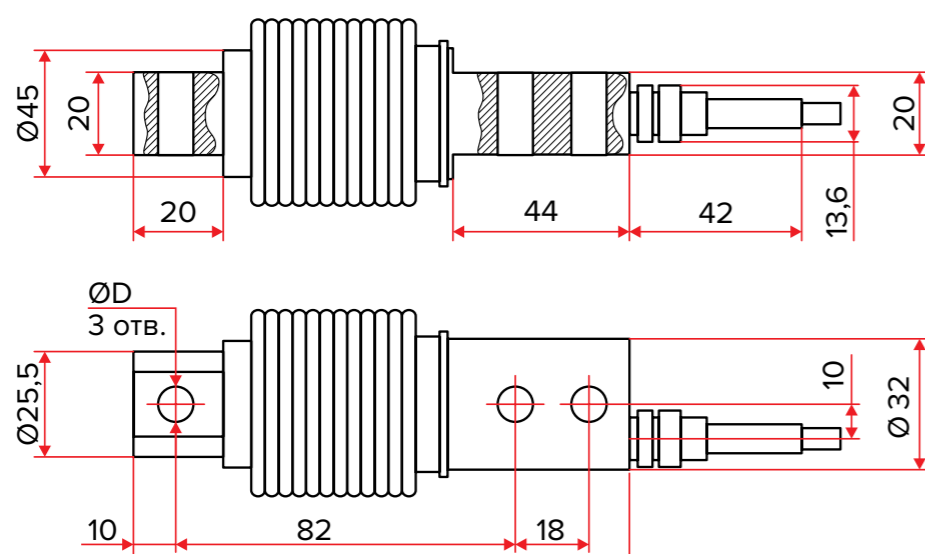
Максимальная нагрузка	5; 10; 20; 30; 40; 50; 75; 100; 150; 200; 250; 300; 500 кг
Рабочий коэффициент передачи (ПКП)	2,0 ±0,002мВ/В
Класс точности по ГОСТ 8.631-2013 (OIML R 60:2000)	С3
Вид преобразуемой силы	Изгиб
Число поверочных интервалов	3000
Входное сопротивление	400 ±20 Ом
Выходное сопротивление	352 ±5 Ом
Рабочие значения температур	от -30°С до +50°С
Допустимая перегрузка (не более 1 часа)	125% от НПИ
Разрушающая перегрузка	200% от НПИ
Рекомендуемое напряжение питания	от 5 до 12В
Максимальное напряжение питания	15 В
Степень защиты (по ГОСТ 14254)	IP 67
Материал корпуса датчика	легированная сталь
Длина кабеля (все)	от 3 до 5 м
Вес тензодатчика 5-30/40-300/500кг	0,6/0,83/0,95кг



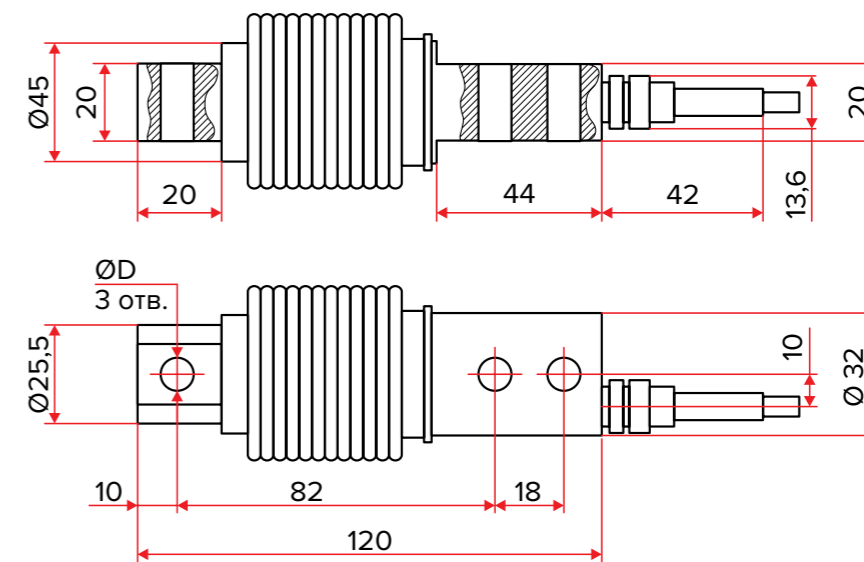
Номер в Госреестре СИ №75852-19

Максимальная нагрузка	5; 10; 20; 30; 40; 50; 75; 100; 150; 200; 250; 300; 500 кг
Рабочий коэффициент передачи (ПКП)	2,0 ±0,002мВ/В
Класс точности по ГОСТ 8.631-2013 (OIML R 60:2000)	С3
Вид преобразуемой силы	Изгиб
Число поверочных интервалов	3000
Входное сопротивление	400 ±20 Ом
Выходное сопротивление	352 ±5 Ом
Рабочие значения температур	от -30°С до +50°С
Допустимая перегрузка (не более 1 часа)	125% от НПИ
Разрушающая перегрузка	200% от НПИ
Рекомендуемое напряжение питания	от 5 до 12В
Максимальное напряжение питания	15 В
Степень защиты (по ГОСТ 14254)	IP 67
Материал корпуса датчика	нержавеющая сталь
Длина кабеля (все)	от 3 до 5 м
Вес тензодатчика 5-30/40-300/500кг	0,6/0,83/0,95кг

К-Б-14А (5; 10; 20; 30; 40; 50; 75; 100; 150; 200; 250; 300; 500 кг)



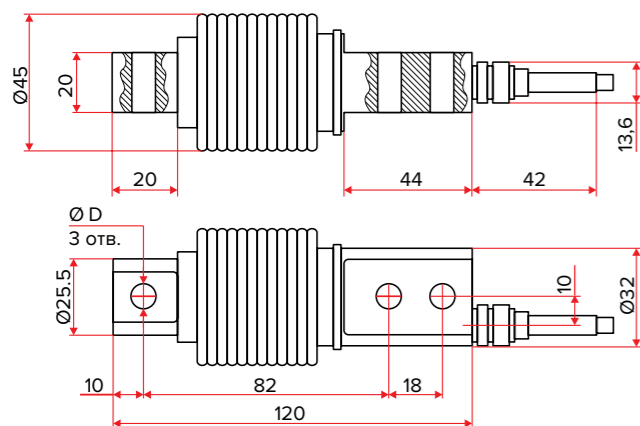
К-Б-14А (Н) (5; 10; 20; 30; 40; 50; 75; 100; 150; 200; 250; 300; 500 кг)



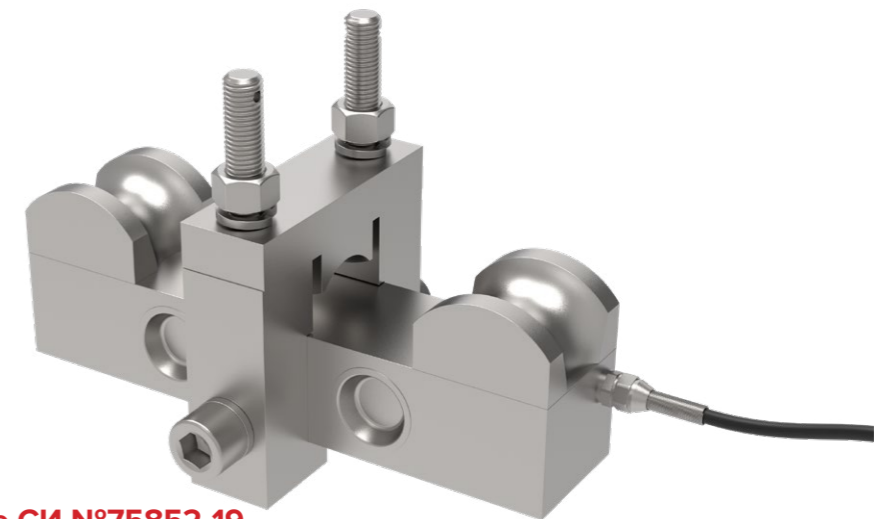


Максимальная нагрузка	5; 10; 20; 30; 40; 50; 75; 100; 150; 200; 250; 300; 500 кг
Рабочий коэффициент передачи (РКП)	2,0 ± 0,002 мВ/В
Класс точности по ГОСТ 8.631-2013 (OIML R 60:2000)	C1
Вид преобразуемой силы	Изгиб
Число поверочных интервалов	1000
Входное сопротивление	400 ± 20 Ом
Выходное сопротивление	352 ± 5 Ом
Рабочие значения температур	от -30°C до +250°C
Допустимая перегрузка (не более 1 часа)	125% от НПИ
Разрушающая перегрузка	200% от НПИ
Рекомендуемое напряжение питания	от 5 до 12 В
Максимальное напряжение питания	15 В
Степень защиты (по ГОСТ 14254)	IP 67
Материал корпуса датчика	легированная сталь
Длина кабеля (все)	от 3 до 5 м
Вес тензодатчика (все)	1,7 кг

К-Б-14А (Т) (5; 10; 20; 30; 40; 50; 75; 100; 150; 200; 250; 300; 500 кг)



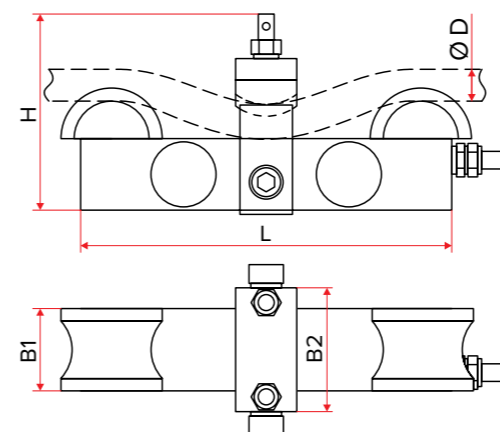
НПИ, кг	D
5, 10, 20, 30, 40, 50, 75, 100, 150, 200, 250	Ø8,2
300, 500	Ø10,2



Номер в Госреестре СИ №75852-19

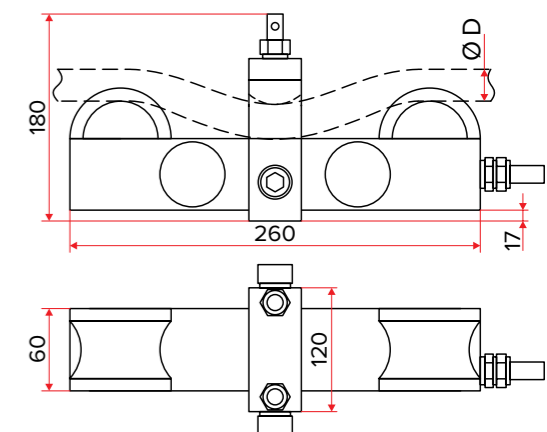
Максимальная нагрузка	1, 2, 3, 5, 10, 20 т
Рабочий коэффициент передачи (РКП)	1,0 ± 0,05 мВ/В
Класс точности ГОСТ 8.631-2013 (OIML R 60:2000)	C1
Вид преобразуемой силы	Сдвиг
Число поверочных интервалов	1000
Входное сопротивление	750 ± 10 Ом
Выходное сопротивление	702 ± 3 Ом
Рабочие значения температур	от -30°C до +50°C
Допустимая перегрузка (не более 1 часа)	125% от НПИ
Разрушающая перегрузка	200% от НПИ
Рекомендуемое напряжение питания	от 5 до 12 В
Максимальное напряжение питания	15 В
Степень защиты (по ГОСТ 14254)	IP 67
Материал корпуса датчика	легированная сталь
Диаметр используемого троса	6-14 мм (1т), 10-18 мм (2т), 12-20 мм (3т), 16-26 мм (5т), 24-36 мм (10, 20т)
Длина кабеля (все)	0,5 м
Вес тензодатчика 1-3/5/10-20т	2,6/7/9,6 кг
Элемент крепления	крепежи на трос (не входят в комплект)

К-Б-12Т (1, 2, 3, 5 т)



НПИ, т	H	B1	B2	L	D
1					6-20
2	95.5	40	60	180	10-18
3					12-20
5	136.6	40	75	200	16-26
10					
20	174	60	110	260	24-36

К-Б-12Т (10, 20 т)



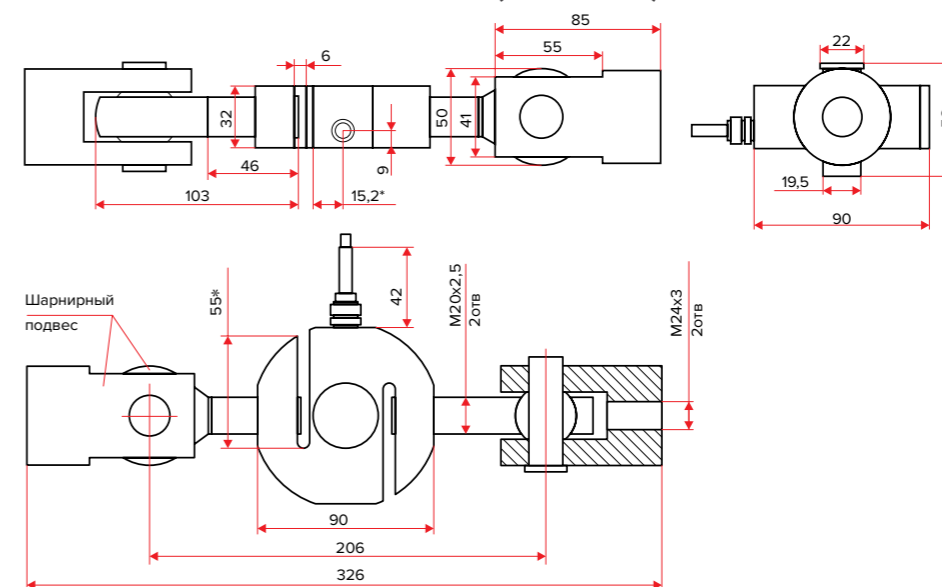


Номер в Госреестре СИ №75850-19

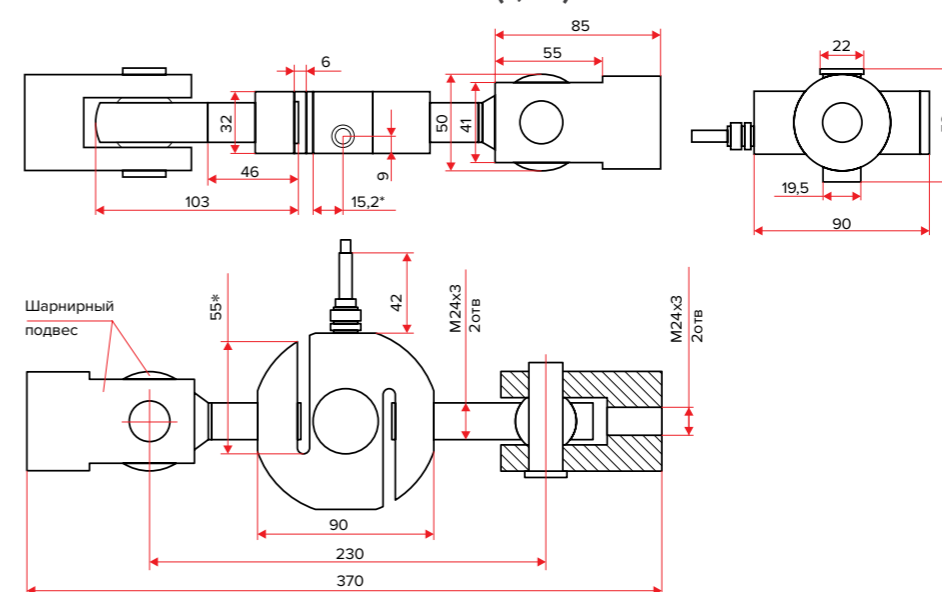
Возможно исполнение высокотемпературное (Т)

Максимальная нагрузка	20; 30; 50; 75; 100; 150; 200; 250; 300; 500; 700 кг; 1; 1,5; 2; 3; 5; 7,5; 10 т.
Рабочий коэффициент передачи (РКП)	2,0 ±0,002мВ/В
Класс точности по ГОСТ 8.631-2013 (OIML R 60:2000)	C3
Вид преобразуемой силы	Растяжение
Число поверочных интервалов	3000
Входное сопротивление	400 ±20 Ом
Выходное сопротивление	352 ±5 Ом
Рабочие значения температур	от -30°C до +50°C
Допустимая перегрузка (не более 1 часа)	125% от НПИ
Разрушающая перегрузка	200% от НПИ
Рекомендуемое напряжение питания	от 5 до 12В
Максимальное напряжение питания	15 В
Степень защиты (по ГОСТ 14254)	IP 67
Материал корпуса датчика	легированная сталь
Длина кабеля 20-1000 кг / 1,5-7,5 т / 10 т	2,6 / 3 / 3 м
Вес 20-150 кг / 200 кг-1 т / 1,5-3 т / 5-7,5т / 10 т	0,7 / 1,62 / 3,7 / 3,8 / 9 кг
Элемент крепления	шарнирные подвесы, 2шт (входят в комплект)

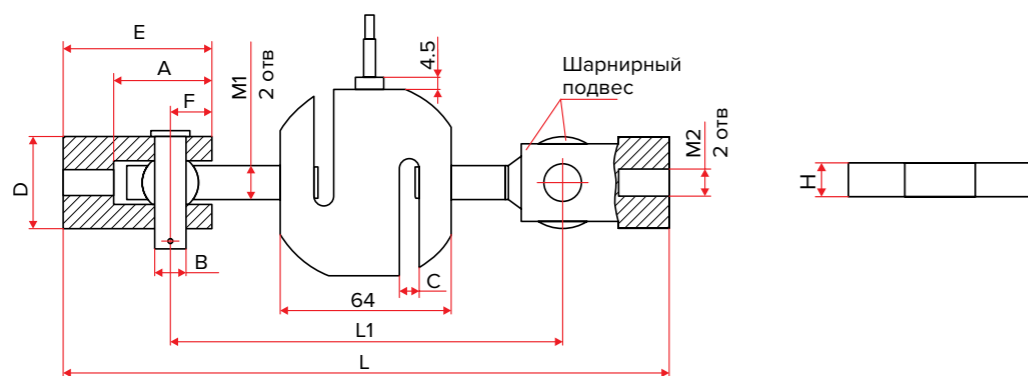
K-P-16A (1,5; 2; 3; 5 т.)



K-P-16A (7,5 т.)

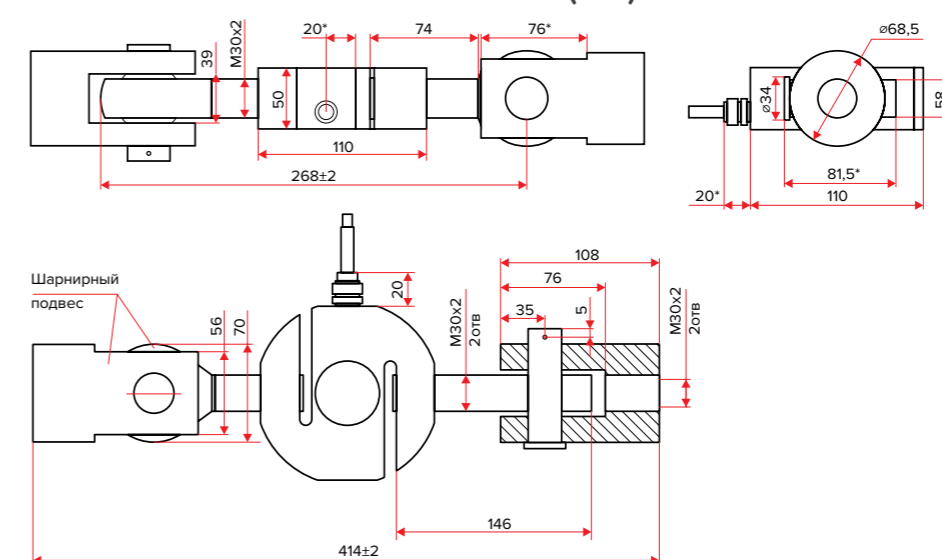


K-P-16A (20; 30; 50; 75; 100; 150; 200; 250; 300; 500; 700 кг., 1т.)



НПИ, кг	L max	L1 max	M1	M2	D	A	B	C	E	F	H
20, 30, 50, 75, 100, 150	184	124	M8x1.25	M8x1.25	∅24	26	7.3	9	42	12.5	12
200, 250, 300, 500	228	148	M12x1.75	M12x1.75	∅34	36.5	11.5	9	56	15.7	20
700, 1000	228	148	M12x1.75	M12x1.75	∅34	36.5	11.5	9	56	15.7	25

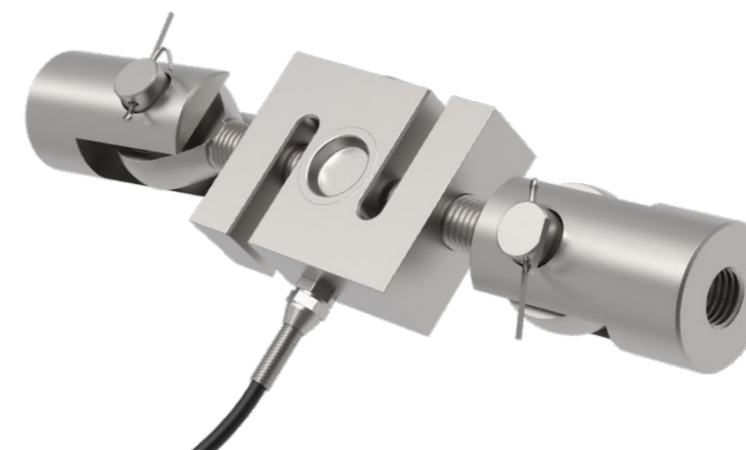
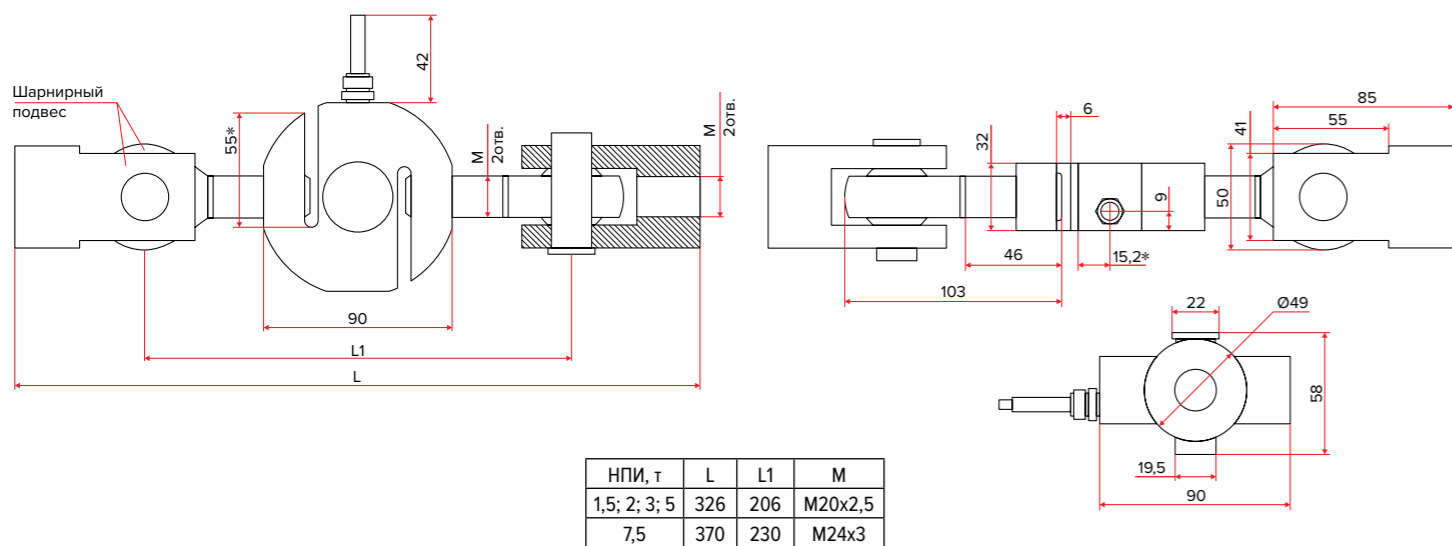
K-P-16A (10 т.)





Максимальная нагрузка	1,5; 2; 3; 5; 7,5т
Рабочий коэффициент передачи (РКП)	2,0 ±0,002мВ/В
Класс точности по ГОСТ 8.631-2013 (OIML R 60:2000)	C1
Вид преобразуемой силы	Растяжение
Число поверочных интервалов	1000
Входное сопротивление	400 ±20 Ом
Выходное сопротивление	352 ±5 Ом
Рабочие значения температур	от -30°С до +250°С
Допустимая перегрузка (не более 1 часа)	125% от НПИ
Разрушающая перегрузка	200% от НПИ
Рекомендуемое напряжение питания	от 5 до 12В
Максимальное напряжение питания	15 В
Степень защиты (по ГОСТ 14254)	IP 67
Материал корпуса датчика	легированная сталь
Длина кабеля 20-1000кг/1,2кг-10т	2,6/3 м
Вес тензодатчика (все)	3,7 кг
Описание элементов крепления	шарнирные подвесы, 2шт (входят в комплект)

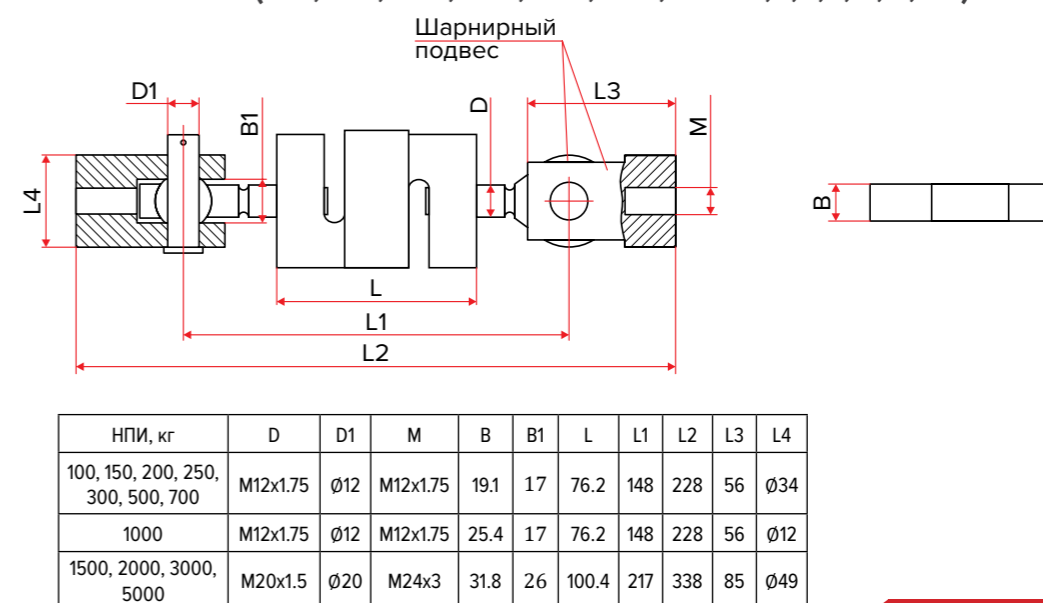
К-Р-16А (Т) (НПИ: 1,5; 2; 3; 5; 7,5т)

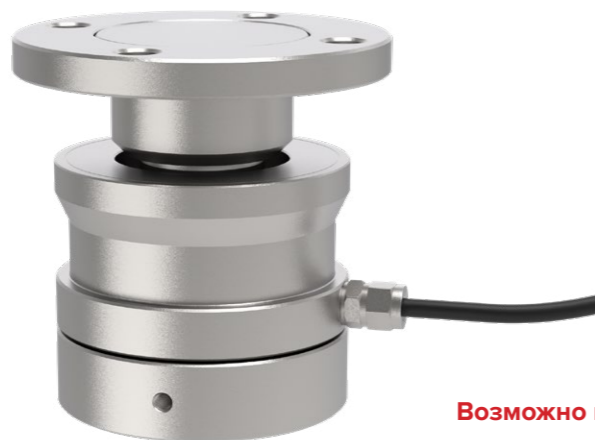


Номер в Госреестре СИ №75850-19

Максимальная нагрузка	100; 150; 200; 250; 300; 500; 700 кг; 1; 1,5; 2; 3; 5 т
Рабочий коэффициент передачи (РКП)	2,0 ±0,002мВ/В
Класс точности по ГОСТ 8.631-2013 (OIML R 60:2000)	C3
Вид преобразуемой силы	Растяжение
Число поверочных интервалов	3000
Входное сопротивление	400 ±20 Ом
Выходное сопротивление	352 ±5 Ом
Рабочие значения температур	от -30°С до +50°С
Допустимая перегрузка (не более 1 часа)	125% от НПИ
Разрушающая перегрузка	200% от НПИ
Рекомендуемое напряжение питания	от 5 до 12В
Максимальное напряжение питания	15 В
Степень защиты (по ГОСТ 14254)	IP 67
Материал корпуса датчика	легированная сталь
Длина кабеля	3 м
Вес тензодатчика 100-700кг / 1 / 1,5-5т	1,68 / 1,8 / 3,94 кг
Элемент крепления	шарнирные подвесы - 2 шт. (входят в комплект)

К-Р-16К (100; 150; 200; 250; 300; 500; 700 кг; 1; 1,5; 2; 3; 5 т)





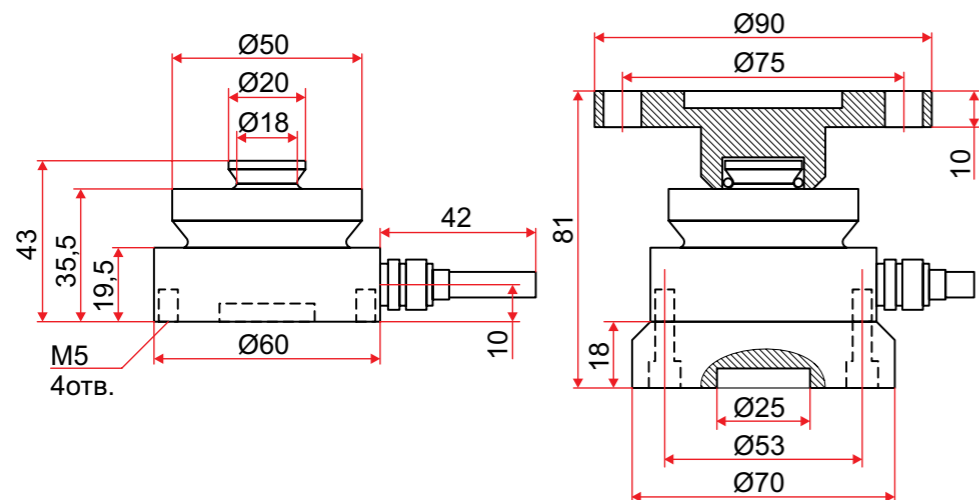
Возможно исполнение:
 - в корпусе из нержавеющей стали (Н)
 - высокотемпературное (Т)

Номер в Госреестре СИ №75853-19

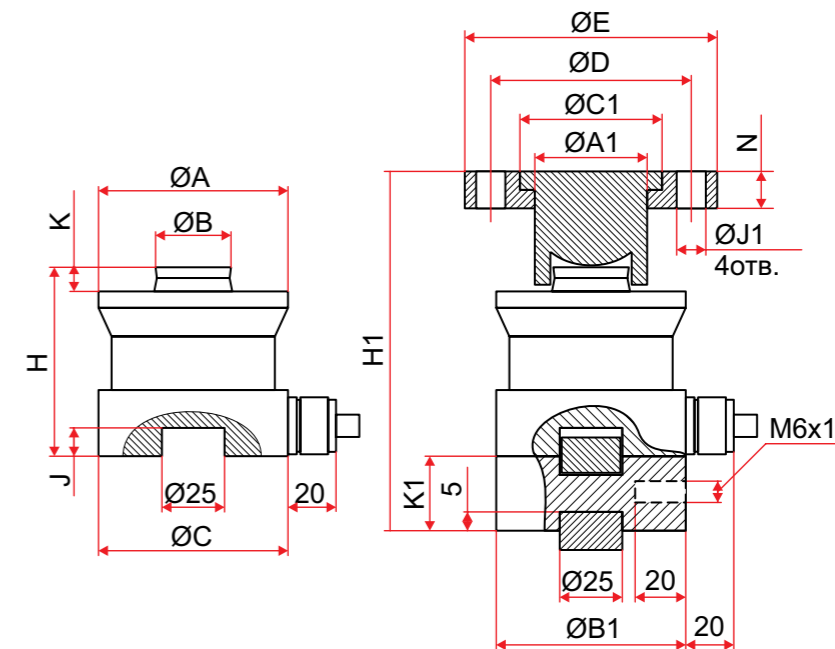
Максимальная нагрузка	1; 2,2; 3,3; 4,7; 10; 15; 22; 33; 47; 68; 100; 150 т
Рабочий коэффициент передачи (РКП)	2,85 +0,2мВ/В
Класс точности по ГОСТ 8.631-2013 (OIML R 60:2000)	C2
Вид преобразуемой силы	сжатие
Число поверочных интервалов	2000
Входное сопротивление	1450 ±10 Ом
Выходное сопротивление	1402 ±5 Ом
Рабочие значения температур	от -30°C до +50°C
Допустимая перегрузка (не более 1 часа)	125% от НПИ
Разрушающая перегрузка	200% от НПИ
Рекомендуемое напряжение питания	от 5 до 12В
Максимальное напряжение питания	15 В
Степень защиты (по ГОСТ 14254)	IP 67
Материал корпуса датчика	легированная сталь
Длина кабеля 1-4,7 / 10-33 / 47-100 / 150 т	8 / 12 / 16 / 16 м
Вес тензодатчика 1-4,7 / 10-22 / 33 / 47 / 68 / 100 / 150 т	2,1 / 3,27 / 5,65 / 11 / 13,5 / 20 / 20,7 кг
Элемент крепления	опорная чашка и диск основания (входят в комплект)

*Возможно исполнение датчика под нагрузку до 470т.

К-С-183 (1; 2,2; 3,3; 4,7 т)

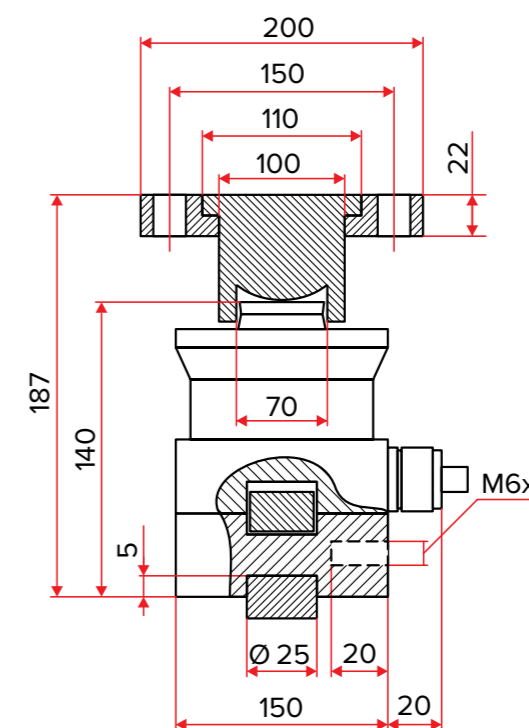


К-С-183 (10; 15; 22; 33; 47; 68; 100 т)



НПИ, кг	A	A1	B	B1	C	C1	D	E	H	H1	J	J1	K	K1	N
10, 15, 22	75	45	30	75	75	55	80	100	50	95	7	11,5	6,5	20	10
33	95	58	40	95	95	68	95	120	65	120	7	13	10	25	12
47	130	80	60	130	130	92	130	170	75	140	7	17,5	14	30	20
68	130	80	60	130	130	92	130	170	85	150	7	17,5	14	30	20
100	150	100	70	150	150	110	150	200	90	177	7	25	16	40	22

К-С-183 (150 т)



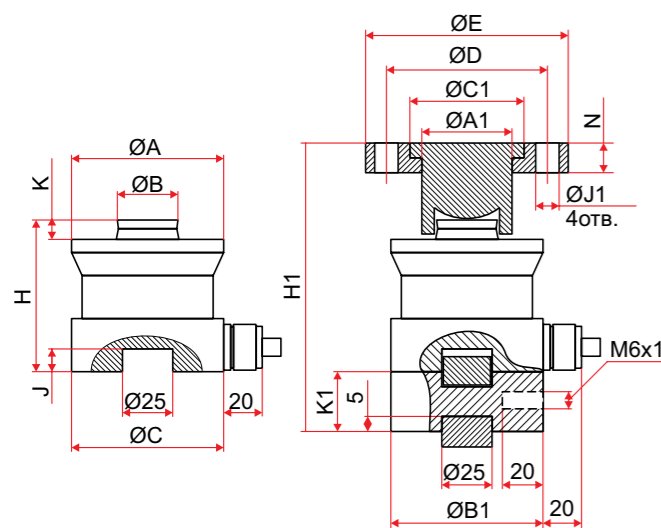


Максимальная нагрузка	10; 15; 22; 33; 47; 68; 100 т
Рабочий коэффициент передачи (РКП)	2,85 +0,2мВ/В
Класс точности по ГОСТ 8.631-2013 (OIML R 60:2000)	C2
Вид преобразуемой силы	сжатие
Число поверочных интервалов	2000
Входное сопротивление	1450 ±10 Ом
Выходное сопротивление	1402 ±5 Ом
Рабочие значения температур	от -30°C до +50°C
Допустимая перегрузка (не более 1 часа)	125% от НПИ
Разрушающая перегрузка	200% от НПИ
Рекомендуемое напряжение питания	от 5 до 12В
Максимальное напряжение питания	15 В
Степень защиты (по ГОСТ 14254)	IP 67
Материал корпуса датчика	нержавеющая сталь
Длина кабеля 10-33 / 47-100 т	12 / 16 м
Вес тензодатчика 10-22 / 33 / 47 / 68 / 100 т	3,27 / 5,65 / 11 / 13,5 / 20 кг
Элемент крепления	опорная чашка и диск основания (входят в комплект)



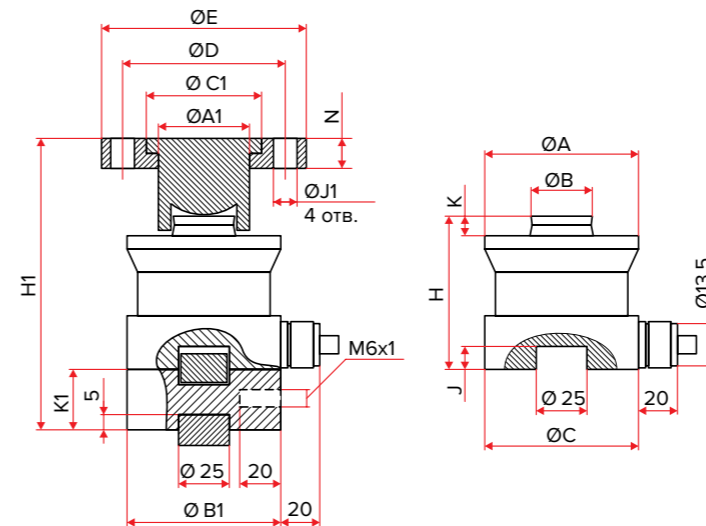
Максимальная нагрузка	10; 15; 22; 33; 47; 68; 100 т
Рабочий коэффициент передачи (РКП)	2,85 ±0,02мВ/В
Класс точности по ГОСТ 8.631-2013 (OIML R 60:2000)	C1
Вид преобразуемой силы	сжатие
Число поверочных интервалов	1000
Входное сопротивление	1450 ±10 Ом
Выходное сопротивление	1400 ±5 Ом
Рабочие значения температур	от -30°C до +250°C
Допустимая перегрузка (не более 1 часа)	125% от НПИ
Разрушающая перегрузка	200% от НПИ
Рекомендуемое напряжение питания	от 5 до 12В
Максимальное напряжение питания	15 В
Степень защиты (по ГОСТ 14254)	IP 67
Материал корпуса датчика	нержавеющая сталь
Длина кабеля 10-33/47-100т	12 / 16 м
Вес тензодатчика 10-22/33/47/68/100т	3,2/5,7/12,4/13,35/20,7кг
Описание элементов крепления	опорная чашка и диск основания (входят в комплект)

К-С-183 (Н) (10; 15; 22; 33; 47; 68; 100 т)



НПИ, кг	A	A1	B	B1	C	C1	D	E	H	H1	J	J1	K	K1	N
10, 15, 22	75	45	30	75	75	55	80	100	50	95	7	11,5	6,5	20	10
33	95	58	40	95	95	68	95	120	65	120	7	13	10	25	12
47	130	80	60	130	130	92	130	170	75	140	7	17,5	14	30	20
68	130	80	60	130	130	92	130	170	85	150	7	17,5	14	30	20
100	150	100	70	150	150	110	150	200	90	200	7	25	16	40	22

К-С-183 (НТ) (10; 15; 22; 33; 47; 68; 100 т)

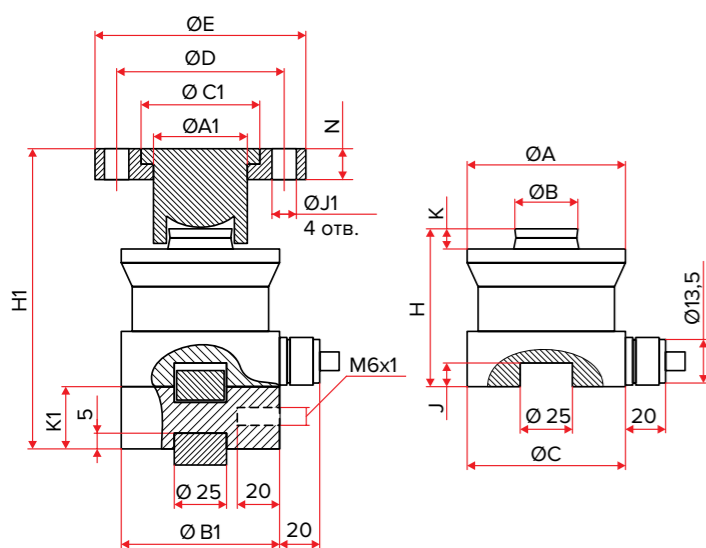


НПИ, кг	A	A1	B	B1	C	C1	D	E	H	H1	J	J1	K	K1	N
10, 15, 22	75	45	30	75	75	55	80	100	50	95	7	11,5	6,5	20	10
33	95	58	40	95	95	68	95	120	65	120	7	13	10	25	12
47	130	80	60	130	130	92	130	170	75	140	7	17,5	14	30	20
68	130	80	60	130	130	92	130	170	85	150	7	17,5	14	30	20
100	150	100	70	150	150	110	150	200	90	177	7	25	16	40	22

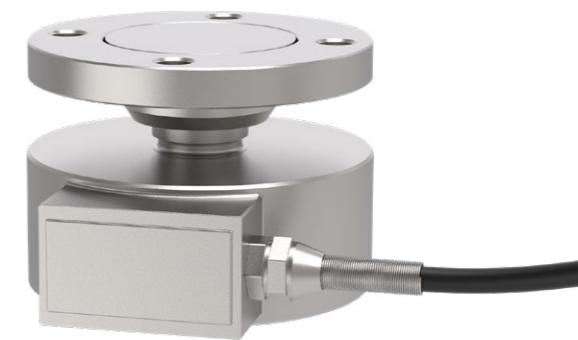


Максимальная нагрузка	10; 15; 22; 33; 47; 68; 100; 150 т
Рабочий коэффициент передачи (РКП)	2,85 ±0,02мВ/В
Класс точности по ГОСТ 8.631-2013 (OIML R 60:2000)	C1
Вид преобразуемой силы	сжатие
Число поверочных интервалов	1000
Входное сопротивление	1450 ±10 Ом
Выходное сопротивление	1400 ±5 Ом
Рабочие значения температур	от -30°С до +250°С
Допустимая перегрузка (не более 1 часа)	125% от НПИ
Разрушающая перегрузка	200% от НПИ
Рекомендуемое напряжение питания	от 5 до 12В
Максимальное напряжение питания	15 В
Степень защиты (по ГОСТ 14254)	IP 67
Материал корпуса датчика	легированная сталь
Длина кабеля 10-33 / 47-100 / 150 т	12 / 16 м / 16м
Вес тензодатчика 10-22 / 33 / 47 / 68 / 100 / 150 т	3,2 / 5,7 / 12,4 / 13,35 / 20,7 / 75 кг
Описание элементов крепления	опорная чашка и диск основания (входят в комплект)

К-С-183 (Т) (10; 15; 22; 33; 47; 68; 100; 150 т)



НПИ, кг	A	A1	B	B1	C	C1	D	E	H	H1	J	J1	K	K1	N
10, 15, 22	75	45	30	75	55	80	100	50	95	7	11,5	6,5	20	10	10
33	95	58	40	95	68	95	120	65	120	7	13	10	25	12	12
47	130	80	60	130	92	130	170	75	140	7	17,5	14	30	20	20
68	130	80	60	130	92	130	170	85	150	7	17,5	14	30	20	20
100	150	100	70	150	110	150	200	90	177	7	25	16	40	22	22
150	150	100	70	150	110	150	200	95	187	7	25	16	40	22	22

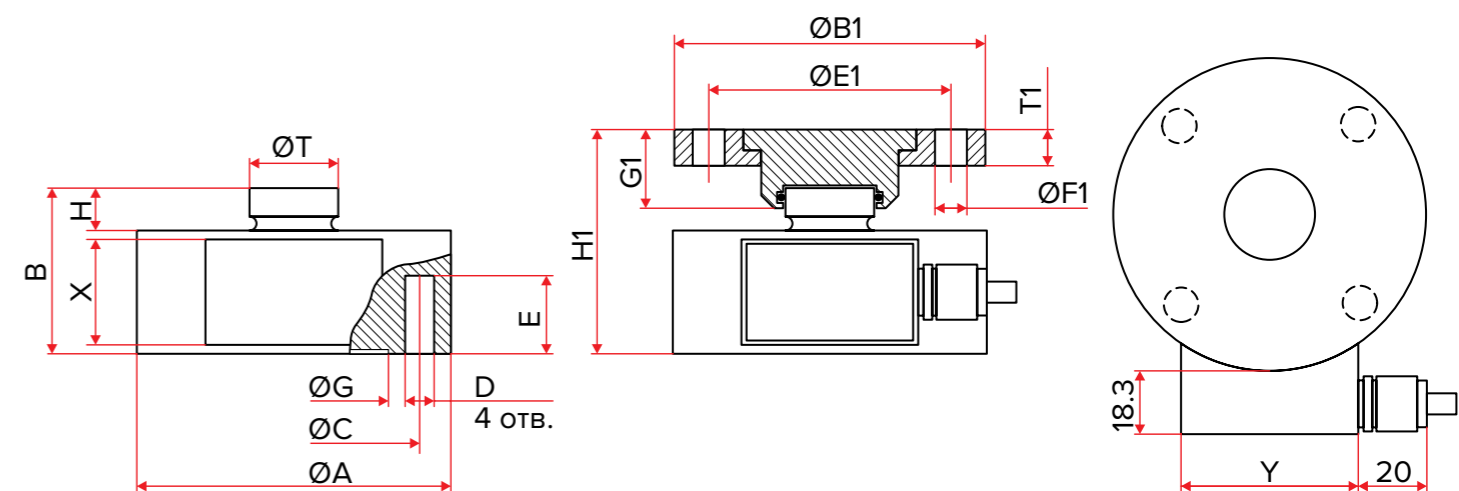


Номер в Госреестре СИ №75853-19

Возможно исполнение:
- высокотемпературное (Т)

Максимальная нагрузка	50; 100; 200; 500 кг; 1; 2; 3; 5т
Рабочий коэффициент передачи (РКП)	2,0 ±0,02мВ/В
Класс точности по ГОСТ 8.631-2013 (OIML R 60:2000)	C1
Вид преобразуемой силы	сжатие
Число поверочных интервалов	1000
Входное сопротивление	400 ±20 Ом
Выходное сопротивление	352 ±5 Ом
Рабочие значения температур	от -30°С до +50°С
Допустимая перегрузка (не более 1 часа)	125% от НПИ
Разрушающая перегрузка	200% от НПИ
Рекомендуемое напряжение питания	от 5 до 12В
Максимальное напряжение питания	15 В
Степень защиты (по ГОСТ 14254)	IP 67
Материал корпуса датчика	легированная сталь
Длина кабеля 0,05-5 т	3 м
Вес тензодатчика 50-200 / 500 кг- 1 т / 2-5 т	1,2 / 1,25 / 2,52 кг
Описание элементов крепления	опорная чашка и диск основания (входят в комплект)

К-С-18М (НПИ: 50; 100; 200; 500 кг; 1; 2; 3; 5т)

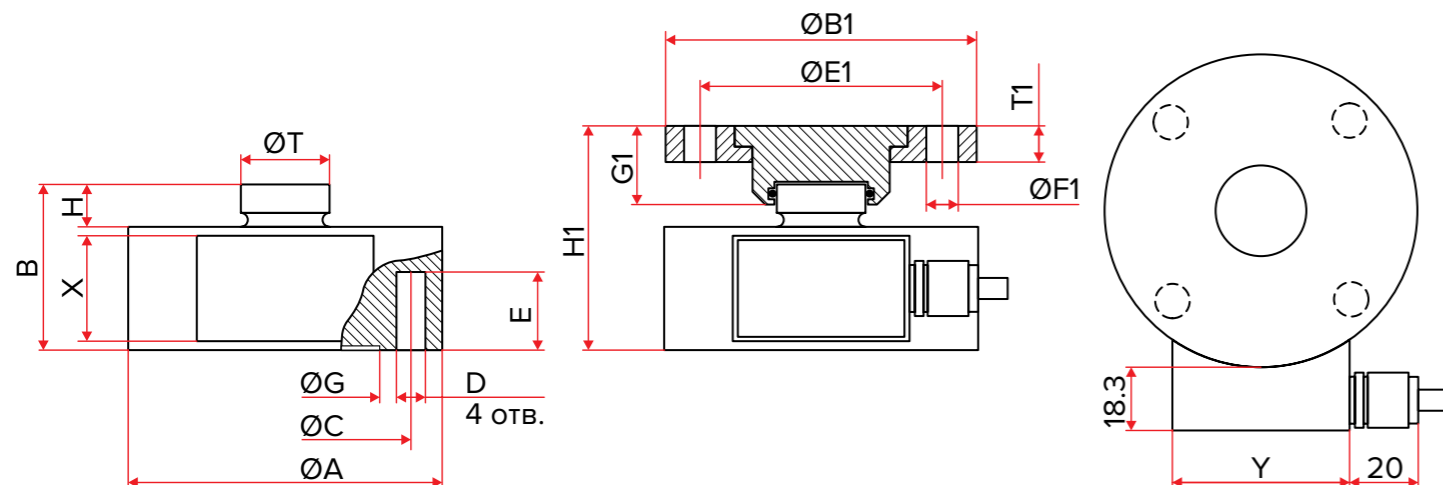


НПИ, т	A	B	B1	C	D	E	E1	F	F1	G	G1	H	H1	T	T1	X	Y
0.05; 0.1; 0.2; 0.5; 1	50	30	89	42	M5	7	70	60	9	34	21	7	46	13	10	20	35
2, 3, 5	90	48	89	70	M10	12	70	100	9	55	21	12.5	64	25	10	30	50



Максимальная нагрузка	50, 100, 200, 500 кг, 1, 2, 3 т
Рабочий коэффициент передачи (РКП)	2,0 ± 0,02мВ/В
Класс точности по ГОСТ 8.631-2013 (OIML R 60:2000)	C1
Вид преобразуемой силы	сжатие
Число поверочных интервалов	1000
Входное сопротивление	400 ± 20 Ом
Выходное сопротивление	352 ± 5 Ом
Рабочие значения температур	от -10°C до +250°C
Допустимая перегрузка (не более 1 часа)	125% от НПИ
Разрушающая перегрузка	200% от НПИ
Рекомендуемое напряжение питания	от 5 до 12В
Максимальное напряжение питания	15 В
Степень защиты (по ГОСТ 14254)	IP 67
Материал корпуса датчика	нержавеющая сталь
Длина кабеля 50, 100, 200, 500, 1000 кг / 2, 3, 5 т	3 / 6 м
Вес тензодатчика 50, 100, 200, 500, 1000 кг / 2, 3, 5 т	1,8 / 2,5 кг
Описание элементов крепления	опорная чашка и диск основания (входят в комплект)

К-С-18М (Н) (НПИ: 50; 100; 200; 500 кг; 1; 2; 3; 5т)

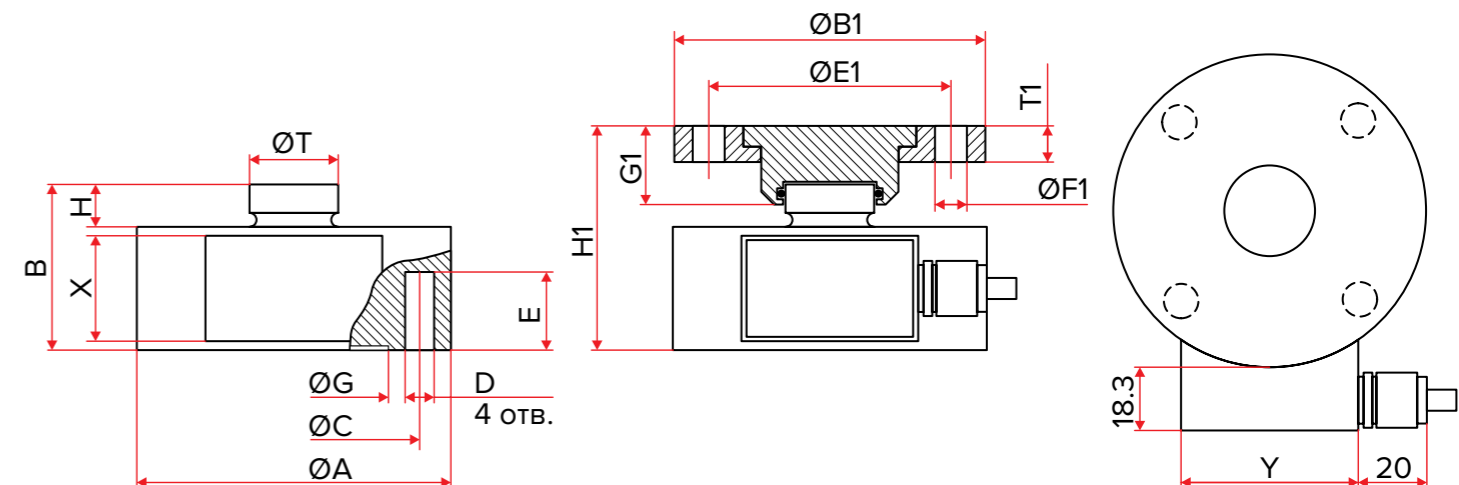


НПИ, т	A	B	B1	C	D	E	E1	F	F1	G	G1	H	H1	T	T1	X	Y
0.05; 0.1; 0.2; 0.5; 1	50	30	89	42	M5	7	70	60	9	34	21	7	46	13	10	20	35
2, 3, 5	90	48	89	70	M10	12	70	100	9	55	21	12.5	64	25	10	30	50



Максимальная нагрузка	50, 100, 200, 500 кг, 1, 2, 3 т
Рабочий коэффициент передачи (РКП)	2,0 ± 0,02мВ/В
Класс точности по ГОСТ 8.631-2013 (OIML R 60:2000)	C1
Вид преобразуемой силы	сжатие
Число поверочных интервалов	1000
Входное сопротивление	400 ± 20 Ом
Выходное сопротивление	352 ± 5 Ом
Рабочие значения температур	от -30°C до +250°C
Допустимая перегрузка (не более 1 часа)	125% от НПИ
Разрушающая перегрузка	200% от НПИ
Рекомендуемое напряжение питания	от 5 до 12В
Максимальное напряжение питания	15 В
Степень защиты (по ГОСТ 14254)	IP 67
Материал корпуса датчика	легированная сталь
Длина кабеля 50, 100, 200, 500, 1000 кг / 2, 3, 5 т	3 / 6 м
Вес тензодатчика 50, 100, 200, 500, 1000 кг / 2, 3, 5 т	1,8 / 2,5 кг
Описание элементов крепления	опорная чашка и диск основания (входят в комплект)

К-С-18М (Т) (НПИ: 50; 100; 200; 500 кг; 1; 2; 3; 5т)



НПИ, т	A	B	B1	C	D	E	E1	F	F1	G	G1	H	H1	T	T1	X	Y
0.05; 0.1; 0.2; 0.5; 1	50	30	89	42	M5	7	70	60	9	34	21	7	46	13	10	20	35
2, 3, 5	90	48	89	70	M10	12	70	100	9	55	21	12.5	64	25	10	30	50



Возможно исполнение:
в корпусе из нержавеющей стали (Н);
высокотемпературное (Т);
высокотемпературное в корпусе из
нержавеющей стали (НТ)

Номер в Госреестре СИ №75853-19

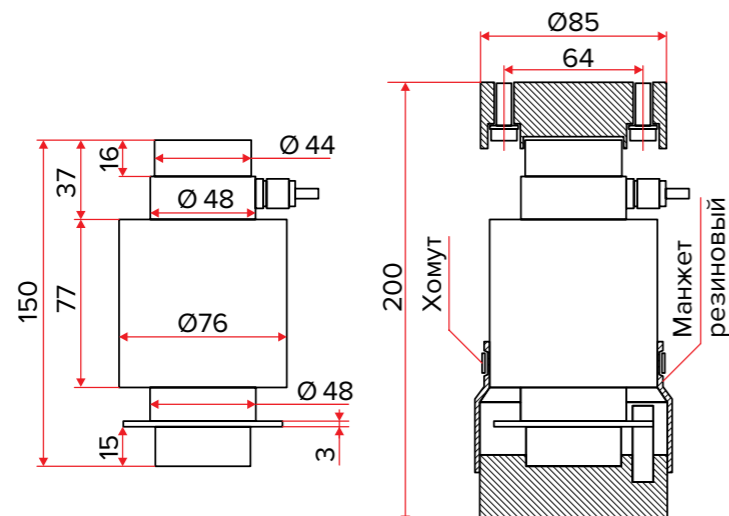
Максимальная нагрузка	10; 15; 20; 30; 40; 50 т
Рабочий коэффициент передачи (РКП)	2,0 ±0,02мВ/В
Класс точности по ГОСТ 8.631-2013 (OIML R 60:2000)	С3
Вид преобразуемой силы	сжатие
Число поверочных интервалов	3000
Входное сопротивление	400 ±20 Ом
Выходное сопротивление	352 ±5 Ом
Рабочие значения температур	от -30°C до +50°C
Допустимая перегрузка (не более 1 часа)	125% от НПИ
Разрушающая перегрузка	200% от НПИ
Рекомендуемое напряжение питания	от 5 до 12В
Максимальное напряжение питания	15 В
Степень защиты (по ГОСТ 14254)	IP 67
Материал корпуса датчика	легированная сталь
Длина кабеля 10/15/20-30/30/40-50т	8/10/12/14/16м
Вес тензодатчика 10-30/40-50т	6,85/7,35кг
Описание элементов крепления	опорные чашки - 2шт., резиновая юбка, хомут, штифт (входят в комплект)



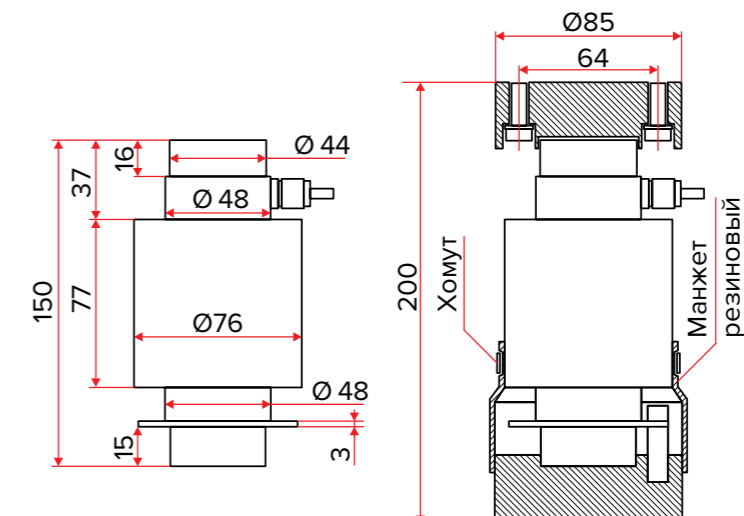
Номер в Госреестре СИ №75853-19

Максимальная нагрузка	10; 15; 20; 25; 30; 40; 50 т
Рабочий коэффициент передачи (РКП)	2,0 ±0,02мВ/В
Класс точности по ГОСТ 8.631-2013 (OIML R 60:2000)	С3
Вид преобразуемой силы	сжатие
Число поверочных интервалов	3000
Входное сопротивление	400 ±20 Ом
Выходное сопротивление	352 ±5 Ом
Рабочие значения температур	от -30°C до +50°C
Допустимая перегрузка (не более 1 часа)	125% от НПИ
Разрушающая перегрузка	200% от НПИ
Рекомендуемое напряжение питания	от 5 до 12В
Максимальное напряжение питания	15 В
Степень защиты (по ГОСТ 14254)	IP 67
Материал корпуса датчика	нержавеющая сталь
Длина кабеля 10/15/20-30/30/40-50т	8/10/12/14/16м
Вес тензодатчика 10-30/40-50т	6,85/7кг
Описание элементов крепления	опорные чашки - 2шт., резиновая юбка, хомут, штифт (входят в комплект)

К-С-18Д (НПИ: 10; 15; 20; 25; 30; 40; 50 т)



К-С-18Д (Н) (НПИ: 10; 15; 20; 25; 30; 40; 50 т)

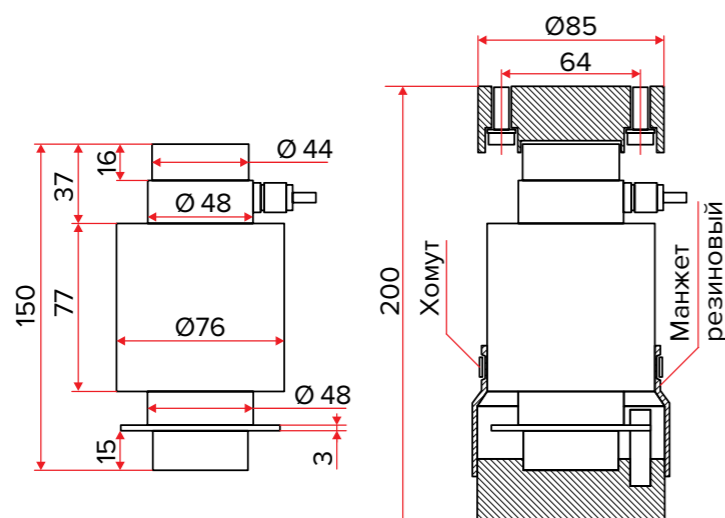




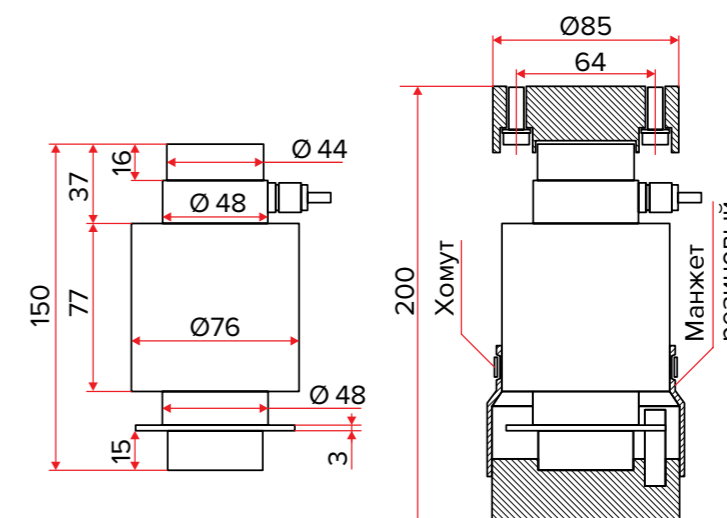
Максимальная нагрузка	10; 15; 20; 25; 30; 40; 50 т
Рабочий коэффициент передачи (РКП)	2,0 ±0,02мВ/В
Класс точности по ГОСТ 8.631-2013 (OIML R 60:2000)	C1
Вид преобразуемой силы	сжатие
Число поверочных интервалов	1000
Входное сопротивление	400 ±20 Ом
Выходное сопротивление	352 ±5 Ом
Рабочие значения температур	от -30°С до +250°С
Допустимая перегрузка (не более 1 часа)	125% от НПИ
Разрушающая перегрузка	200% от НПИ
Рекомендуемое напряжение питания	от 5 до 12В
Максимальное напряжение питания	15 В
Степень защиты (по ГОСТ 14254)	IP 67
Материал корпуса датчика	легированная сталь
Длина кабеля 10/15/20/30/40-50т	8/10/12/14/16м
Вес тензодатчика 10-30/40-50т	6,85/7кг
Описание элементов крепления	опорные чашки - 2шт. резиновая юбка, хомут, штифт (входят в комплект)

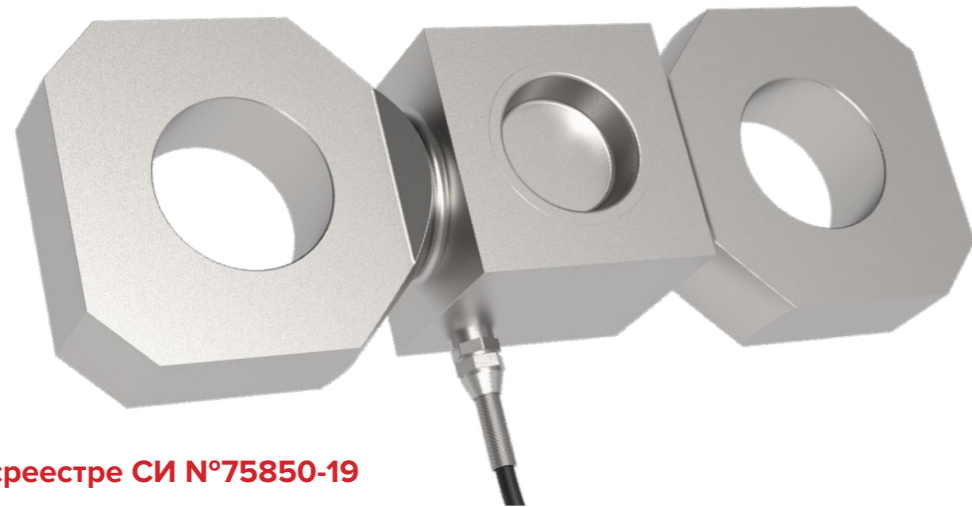
Максимальная нагрузка	10; 15; 20; 30; 40; 50 т
Рабочий коэффициент передачи (РКП)	2,0 ±0,02мВ/В
Класс точности по ГОСТ 8.631-2013 (OIML R 60:2000)	C1
Вид преобразуемой силы	сжатие
Число поверочных интервалов	1000
Входное сопротивление	400 ±20 Ом
Выходное сопротивление	352 ±5 Ом
Рабочие значения температур	от -30°С до +250°С
Допустимая перегрузка (не более 1 часа)	125% от НПИ
Разрушающая перегрузка	200% от НПИ
Рекомендуемое напряжение питания	от 5 до 12В
Максимальное напряжение питания	15 В
Степень защиты (по ГОСТ 14254)	IP 67
Материал корпуса датчика	нержавеющая сталь
Длина кабеля 10/15/20/30/40-50т	8/10/12/14/16м
Вес тензодатчика 10-30/40-50т	6,85/7кг
Описание элементов крепления	опорные чашки - 2шт., резиновая юбка, хомут, штифт (входят в комплект)

К-С-18Д (Т) (НПИ: 10; 15; 20; 25; 30; 40; 50 т)



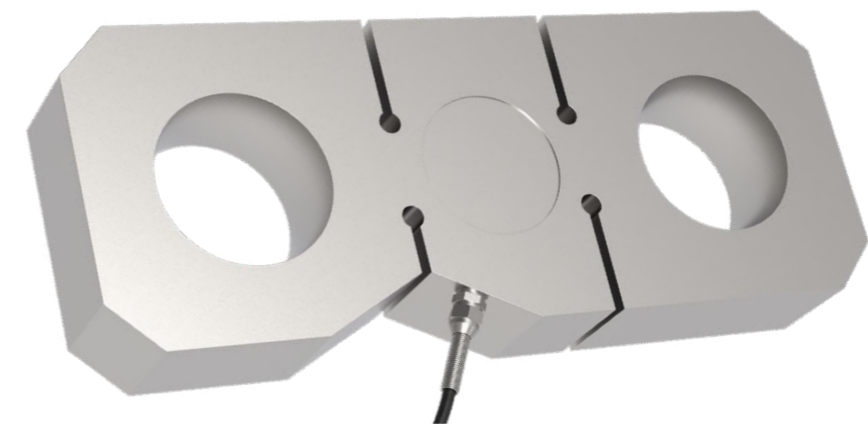
К-С-18Д (НТ) (НПИ: 10; 15; 20; 30; 40; 50 т)





Номер в Госреестре СИ №75850-19

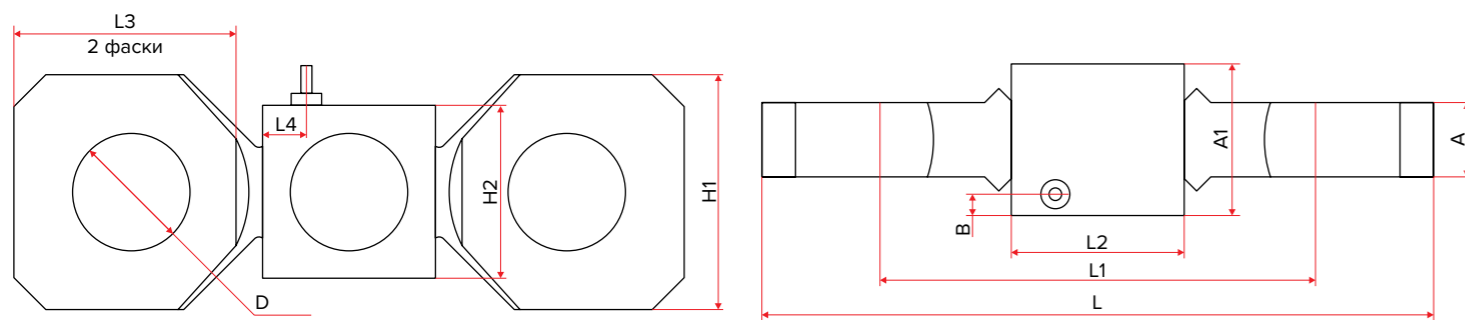
Максимальная нагрузка	2; 3; 5; 10; 15; 20; 30 т
Рабочий коэффициент передачи (РКП)	1,8 ±0,005мВ/В
Класс точности по ГОСТ 8.631-2013 (OIML R 60:2000)	C1
Вид преобразуемой силы	растяжение
Число поверочных интервалов	1000
Входное сопротивление	400 ±20 Ом
Выходное сопротивление	352 ±5 Ом
Рабочие значения температур	от -30°C до +50°C
Допустимая перегрузка (не более 1 часа)	125% от НПИ
Разрушающая перегрузка	200% от НПИ
Рекомендуемое напряжение питания	от 5 до 12В
Максимальное напряжение питания	15 В
Степень защиты (по ГОСТ 14254)	IP 67
Материал корпуса датчика	легированная сталь
Длина кабеля 2-5/10-15/20-30т	2/16/20 м
Вес тензодатчика 2-5/10/20/30 т	1/4,25/8,5/ 11,5 кг



Номер в Госреестре СИ №75850-19

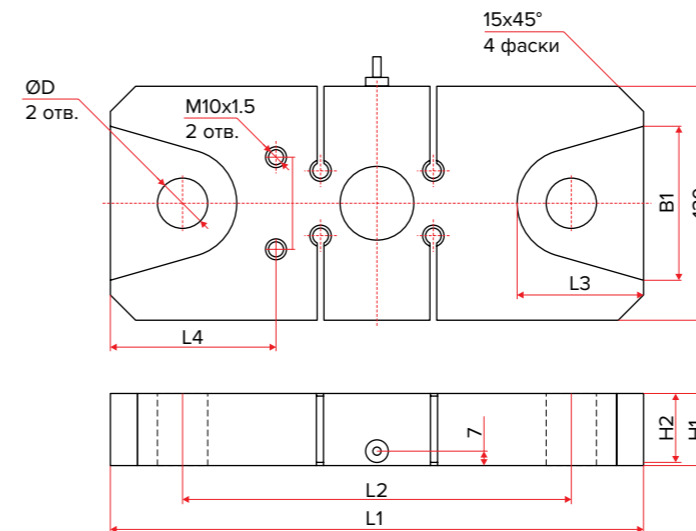
Максимальная нагрузка	5; 10; 15; 20 т
Рабочий коэффициент передачи (РКП)	2,0 ±0,002мВ/В
Класс точности по ГОСТ 8.631-2013 (OIML R 60:2000)	C1
Вид преобразуемой силы	Растяжение
Число поверочных интервалов	1000
Входное сопротивление	400 ±20 Ом
Выходное сопротивление	352 ±5 Ом
Рабочие значения температур	от -30°C до +50°C
Допустимая перегрузка (не более 1 часа)	125% от НПИ
Разрушающая перегрузка	200% от НПИ
Рекомендуемое напряжение питания	от 5 до 12В
Максимальное напряжение питания	15 В
Степень защиты (по ГОСТ 14254)	IP 67
Материал корпуса датчика	легированная сталь
Длина кабеля (все)	12 м
Вес тензодатчика 5-10 / 15-20т	12,9 / 13,5 кг

К-Р-20Г (2; 3; 5; 10; 15; 20; 30 т)

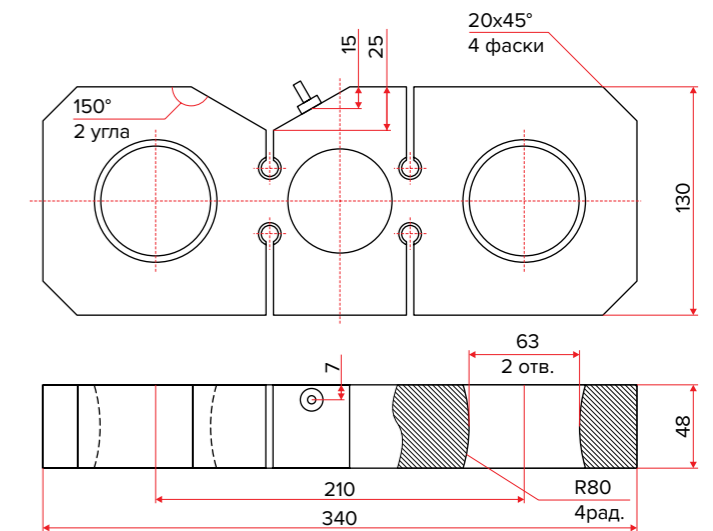


НПИ, т	L	L1	L2	L3	L4	H1	H2	A	A1	B	D
2, 3	154	104	42	48	8	50	40	15	40	8.5	Ø32
5	211	141	63	62	16.8	68	58	20	55	8.5	Ø35
10	241	161	64	78	17.3	85	68	25	62	8.75	Ø47
15, 20	310	202	80	102	20	108	80	35	70	10	Ø55
30	351	227	85	118	23	118	85	40	75	10	Ø62

К-Р-20А (НПИ: 5; 10т)



К-Р-20А (НПИ: 15; 20т)



НПИ, т	L1	L2	L3	H1	H2	B1	D	L4
5	50	30	89	42	M5	7	70	60
10	90	48	89	70	M10	12	70	100

Весовые терминалы КСК10 – серия универсальных и многофункциональных весовых индикаторов и контроллеров. Весовые блоки КСК10 предназначены для отображения и контроля показаний весовых систем на одном или нескольких тензодатчиках (с использованием суммирующей коробки). Благодаря наличию выходных управляющих реле, приборы КСК10 решают задачи контроля веса, наполнения ёмкостей, дозирования.



ПРЕИМУЩЕСТВА:

- **К одному прибору** можно подключить **до 4-х весовых систем**, что делает использование КСК10 экономичным и удобным;
- **Управляющие выходы** (реле) **гибко настраиваются под конкретную систему**, позволяя решать обширный спектр задач;
- **7 вариантов исполнения дисплея** позволяют подобрать наиболее удобное решение для вашей задачи;
- **Подключение к ПК** через интерфейс RS485, протокол обмена данными Modbus RTU/ASCII;
- **Приборы предназначены для щитового монтажа**, съёмная клеммная колодка обеспечивает удобство подключения датчиков;
- **Высокая скорость измерения показаний.**

Весоизмерительные приборы КСК10 соответствуют международным стандартам качества и внесены в Государственный реестр средств измерения Российской Федерации за №82032-21

Номинальное напряжение питания	от 187 до 242 В, при частоте 50 гц
Допустимое напряжение питания	от 187 до 242 В
Потребляемая мощность, не более	10 Вт
Скорости измерения (частоты работы АЦП)	10/40 гц
Нелинейность, не более	15 ppm
Интерфейс для связи с ПК	Rs 485
Схема подключения тензодатчика	4-проводная
Минимальное входное сопротивление тензодатчиков на измерительный канал	50 Ом
Диапазон входного сигнала, мВ	-16...+16
Напряжение питание тензодатчиков, В	5
Диапазон измеряемых значений рабочего коэффициента, мВ/В	от 0,0 до 3,0
Диапазон измеряемого веса (силы)	определяется номиналом датчика
Рабочий диапазон температур	от -20 °С до +50 °С
Относительная влажность воздуха, не более	90%
Материал корпуса	металл (дюраль)
Тип монтажа	Щитовой
Габаритные размеры	96x96x120 мм
Токовый (аналоговый) выход для КСК10.1.5	0(4)...20мА и 0.....5(10) В



Модельный ряд	Измерительных каналов	Управляющих реле на канал
КСК10.0	1	0
КСК10.1.2-1В3Р	1	3
КСК10.1.4-1В5Р	1	5
КСК10.2.1-4В4Р	4	1
КСК10.2.1-4В4Р(24В)	4	1
КСК10.1.5-1В1А5Р	1	5

Весовые терминалы имеют двухрядный дисплей. На верхнем индикаторе отображается измеренное значение, на нижнем – заданные значения порогов срабатывания выходных реле. Для многоканальных приборов индикация данных осуществляется последовательно на одном общем дисплее. Есть возможность управлять цветом свечения верхнего индикатора. Управление цветом улучшает визуальное восприятие и контроль за работой прибора. Также возможно дистанционное управление выходными реле через интерфейс RS485 по протоколу Modbus, имеют две частоты измерения (работы АЦП): 10Гц и 40Гц по выбору. Частота измерения 40 Гц актуальна для динамического взвешивания.

Модельный ряд	Измерительных каналов	Управляющих реле на канал
КСК10.5-2В4Р	2	2

Весовые терминалы КСК10.5 оснащены светодиодным дисплеем. Прибор анализирует измеренное значение и управляет выходными устройствами в соответствии с заданными режимами работы прибора. В качестве выходных устройств в приборе используются электромагнитные реле. Работа всех выходов происходит независимо друг от друга. Прибор имеет несколько задаваемых режимов работы, выбор и установку которых осуществляет оператор.



Модельный ряд	Измерительных каналов	Управляющих реле на канал
КСК10.6-2B4P	2	4

Двухканальные весовые терминалы КСК10.6 оснащены комбинированным цифро-знаковым дисплеем с вертикальными трёхцветными светодиодными шкалами. К прибору параллельно может быть подключено две весовые системы, результаты взвешивания одновременно отображаются на дисплее. Цвет графических шкал меняется по мере приближения к заданным значениям веса для удобства визуального контроля.



Модельный ряд	Измерительных каналов	Управляющих реле на канал
КСК10.7-1B5P	1	5

Приборы серии КСК10.7-1B5P предназначены для измерения и индикации значений веса и осуществления функции дозирования. Дозирование осуществляется путём программного управления исполнительными устройствами. Исполнительными устройствами в приборах являются электромагнитные реле. Для измерения веса в качестве первичных преобразователей используются тензодатчики.

Приборы имеют два режима работы: режим “дозатор”, в котором прибор работает в автоматическом режиме и осуществляет дозирование по заданной пользователем программе, и режим работы “по уставке”, в котором реле прибора работают независимо друг от друга и управление ими осуществляется по заданным значениям – «уставкам».

Для подключения к компьютеру или контроллеру приборы имеют интерфейс RS485. Для работы в сети RS485 приборы используют протокол Modbus-ASCII либо Modbus-RTU.

Особенности прибора:

- Цифровой экран с возможностью изменять вид визуализации информации;
- Меню прибора на русском языке.



ПРЕИМУЩЕСТВА

Весовой терминал обеспечивает непосредственное подключение к тензорезисторным мостовым датчикам без дополнительного сопряжения по стандартной 4-х проводной схеме (опционально по 6-ти проводной схеме с автокомпенсацией потерь при подключении на расстоянии более 50 м).

Весовой терминал имеет 6-ти знаковый светодиодный дисплей, 8 индикаторов статуса, клавиатуру управления. Имеет функции ручной настройки автозахвата нуля, диапазона ручной установки нуля, автоустановки нуля и цифровых фильтров, индикатор стабилизации показаний взвешивания, индикатор установки на ноль, индикатор нетто, индикатор низкого заряда аккумуляторной батареи, индикатор заряда аккумуляторной батареи.

Частота работы АЦП, Гц	20
Тип преобразования АЦП	Σ-Δ
Чувствительность, мкВ/дел.	1,5
Диапазон входного сигнала, мВ	от -16 до 18
Напряжение питания тензодатчика	5 В
Количество подключаемых тензодатчиков, шт.	до 6 по 350 Ом
Диапазон температур, °С	от 0 до +40
Относительная влажность, не более	85 %
Габаритные размеры, мм	230x170x170
Потребляемая мощность, не более	6 Вт
Степень защиты корпуса	IP 54
Напряжение питание от сети переменного тока, при частоте 50 (±1) Гц	от 187 до 242 В
Встроенный аккумулятор, В/Ач	6/4

ОПИСАНИЕ

Весовой терминал КСК18 относится к приборам общепромышленного назначения и предназначен для работы в составе статических весов (платформенных, бункерных) и систем измерения медленно меняющихся нагрузок (ручные дозаторы, весоизмерительные емкости, бункеры).

Терминал имеет дополнительные функции: суммирование результатов взвешивания, режим взвешивания животных, контроль состояния заряда аккумуляторной батареи.

ПРЕИМУЩЕСТВА

- высокая точность измерений;
- высокая скорость обработки сигнала;
- LED-дисплей;
- простота и удобство в эксплуатации и настройке;
- приборы сертифицированы: RU.C.28.556.A №67147, регистрационный номер №68544-17



ПРЕИМУЩЕСТВА

- Прибор КСК 18.3 обеспечивает возможность работы в трёх диапазонах измерения, каждый из которых имеет независимую юстировку.
- Прибор обеспечивает непосредственное подключение к тензодатчикам без дополнительного сопряжения, как по 6-ти проводной схеме с автокомпенсацией потерь при подключении на расстоянии более 50 м, так и по стандартной 4-х проводной схеме.
- Семь вариантов исполнения прибора **КСК 18.3, КСК18.3-А, КСК 18.3-Д, КСК18.3-Р, КСК18.3-Ц, КСК18.3-USB** позволяют подобрать наиболее удобный вариант.
- Подключение к ПК через интерфейс RS232/RS485, протокол обмена данными Modbus RTU/ASCII.
- Программное обеспечение приборов является встроенным и метрологически значимым, используется в стационарной (закреплённой) аппаратной части, с определёнными программными средствами.

Номинальное напряжение питания	от 187 до 242 В, при частоте 50 гц
Максимальное число поверочных делений	6000
Потребляемая мощность, не более	6 Вт
Встроенный аккумулятор, В/Ач (опция)	6/4
Число разрядов индикации результата взвешивания	6
Интерфейс для связи с ПК	RS232/RS485/USB
Кабельное соединение с весоизмерительным датчиком	4-проводная, 6-проводное
Количество подключаемых тензодатчиков, шт.	до 6 по 350 Ом
Диапазон входного сигнала, мВ	-16...+16
Напряжение питание тензодатчиков, В	5
Диапазон измеряемых значений рабочего коэффициента, мВ/В	от 0,0 до 3,0
Рабочий диапазон температур, °С	-20 до +50
Степень защиты корпуса	IP 54
Относительная влажность, не более	85 %
Частота работы АЦП, не менее	100 Гц

ОПИСАНИЕ

Весовой терминал КСК18 относится к приборам общепромышленного назначения и предназначен для работы в составе статических весов (платформенных, бункерных) и систем измерения медленно меняющихся нагрузок (ручные дозаторы, весоизмерительные емкости, бункеры). Терминал имеет дополнительные функции: суммирование результатов взвешивания, режим взвешивания животных, контроль состояния заряда аккумуляторной батареи.

ПРЕИМУЩЕСТВА

- высокая точность измерений;
- высокая скорость обработки сигнала;
- LED-дисплей;
- простота и удобство в эксплуатации и настройке;
- приборы сертифицированы: RU.C.28.556.A №67147, регистрационный номер №68544-17

Весовой терминал КСК18.3:

- ручная настройка автозахвата руля;
- диапазон ручной установки руля;
- автоустановка нуля и цифровых фильтров;
- индикатор стабилизации показаний взвешивания;
- индикатор установки на ноль;
- индикатор нетто;
- индикатор низкого заряда аккумуляторной батареи;
- индикатор заряда аккумуляторной батареи;
- возможность взвешивания животных.

Весовой терминал КСК18.3-А:

Выходной унифицированный токовый сигнал 4-20 мА. Соответствие выходного сигнала измеренному значению настраивается пользователем.

Весовой терминал КСК18.3-Д:

Электромагнитные реле, которые могут быть использованы для реализации функции дозирования. КСК18.3-Д имеет 6 релейных выходов, которые работают независимо друг от друга, и каждый из них может быть запрограммирован на определённый режим работы.

Режимы работы:

- реле срабатывает, если измеренный вес меньше заданного;
- реле срабатывает, если измеренный вес находится в заданном диапазоне.

Дополнительно можно задать действие при срабатывании реле:

Реле включается (закрывается), либо выключается (размыкается).

Выходы реле подключены к клеммным контактам, расположенным на задней стенке прибора.

Весовой терминал КСК18.3-Р:

Прибор выполнен в виде блока управления и индикации, и одного или нескольких выносных измерительных модулей WGT4-RF, которые устанавливаются непосредственно на ГПУ, либо располагаются поблизости от него.

Тензорезисторные мостовые датчики подключаются к измерительным модулям по стандартной 4х-проводной схеме.

Измерительные модули осуществляют измерение сигнала тензодатчиков, преобразование его в цифровой код и передачу его в блок индикации и управления по беспроводному радиоканалу.

Блок индикации и управления осуществляет приём, обработку и индикацию измеренных значений.

Весовой терминал КСК18.3-Ц:

Прибор предназначен для получения цифровых выходных сигналов весоизмерительных датчиков и преобразования их в значение массы.

Весовой терминал КСК18.3-USB:

Приборы могут быть подключены к ПК по одному из интерфейсов:

- RS232;
- RS485;
- USB.



Прибор КСК18.4 предназначен для измерения аналоговых выходных сигналов весоизмерительных датчиков и преобразования их в значение массы.

ПРЕИМУЩЕСТВА

- светодиодный дисплей;
- индикатор статуса;
- клавиатура управления;
- функции ручной настройки автозахвата нуля;
- диапазона ручной установки нуля;
- авто установки нуля и цифровых фильтров;
- индикатор стабилизации показаний взвешивания;
- индикатор установки на ноль;
- герметичный корпус;
- подключение по 6-ти проводной схеме;
- индикатор нетто.

Класс точности приборов по ГОСТ OIML R-76-1-2011	III
Максимальное число поверочных делений	6000
Напряжение питания весоизмерительного датчика (Uex)	5 В
Максимальное входное напряжение, В	4
Диапазон входного сигнала, мВ	от -16 до 16
Минимальное и максимальное полные сопротивления весоизмерительного датчика, Ом	50...2000
Диапазон измеряемых значений рабочего коэффициента передачи (РКП) датчика, мВ/В	от 0,0 до 3,0
Рабочие значения температур	от - 20°С до +50 °С
Доля предела допускаемой погрешности прибора от предела допускаемой погрешности весов в сборе, (pind)	0,5
Число разрядов индикации результата взвешивания	6
Напряжение питания прибора, В	от 187 до 242 при частоте 50 (±1) Гц
Потребляемая мощность, Вт	6
Частота работы АЦП, Гц, не менее	100
Тип преобразования АЦП	Σ-Δ
Количество подключаемых тензодатчиков, шт.	до 6 по 350 Ом
Относительная влажность, не более	85 %
Степень защиты корпуса	IP 68
Интерфейс для связи с ПК	RS232/ RS485
Габаритные размеры, мм, не более	250x200x200
Масса, кг	2
Средний срок службы, лет, не менее	10

ОПИСАНИЕ

Прибор КСК18.4 обеспечивает возможность работы в трёх диапазонах измерения, каждый из которых имеет независимую юстировку. Прибор обеспечивает непосредственное подключение к тензодатчикам без дополнительного сопряжения, как по 6-ти-проводной схеме с автокомпенсацией потерь при подключении на расстоянии более 50 м, так и по стандартной – 4х-проводной схеме. Подключение к ПК через интерфейс RS232/RS485, протокол обмена данных Modbus RTU/ASCII. Программное обеспечение приборов является встроенным и метрологически значимым, используется в стационарной (закреплённой) аппаратной части с определёнными программными средствами.



БАЗОВЫЙ КОМПЛЕКТ ПОСТАВКИ

- весовой терминал (прибор);
- кабель 220 В;
- предохранитель;
- разъем датчика;
- руководство по эксплуатации.

Класс точности по ГОСТ OIML R 76-1	III
Частота АЦП	6,25/12,5/25/50 Гц
Разрядность АЦПЧ	24 бит
чувствительность	0,6 мкВ/дел
Диапазон входного сигнала	от -40 до 40 мВ
Схема подключения тензодатчика	4-х, 6-проводная
Количество подключаемых тензодатчиков	до 8 шт. по 350 Ом
Интерфейс связи с ПК	RS232/RS485 (опционально)
Тип индикаторов	светодиодные
Рекомендуемое расстояние до тензодатчиков (схема подключения)	до 50 м (4-проводная) до 100 м (6-проводная)
Напряжение питания тензодатчика	5 В
Напряжение питание от сети переменного тока, при частоте 50 (±1) Гц	от 187 до 242 В
Потребляемая мощность	до 6 Вт
Выходы дискретные	2 шт. (AC: 7 А/250 В, DC: 12 А/120 В)
Выходы аналоговые	0 (4)...20 мА и 0...5(10)В (сопротивление нагрузки: не более 500 Ом (токовый), не менее 10 кОм (напряжение))
Условия эксплуатации: - Рабочие значения температур - относительная влажность воздуха (не более)	от -20°С до +50°С 95%
Материал корпуса	металл
Степень защиты, обеспечиваемая оболочкой	IP 65
Габаритные размеры, мм	170x85x105
Тип монтажа	щитовой
Масса, кг	1,4

ОПИСАНИЕ

Весовой терминал КСК50 относится к приборам специального назначения. Предназначен для управления процессами автоматизации, а также широко применяется в составе испытательного и научно-исследовательского оборудования.

ПРЕИМУЩЕСТВА

- высокая точность измерений;
- высокая скорость обработки сигнала с тензодатчиков;
- функция хранения информации;
- возможность питания от аккумулятора;
- возможность подключения дублирующего дисплея;
- возможность подключения большого числа тензодатчиков



БАЗОВЫЙ КОМПЛЕКТ ПОСТАВКИ

- весовой терминал (прибор);
- кабель 220 В;
- предохранитель;
- разъём датчика;
- разъём интерфейса;
- разъём аналогового выхода;
- разъём релейных выходов;
- руководство по эксплуатации.

Класс точности по ГОСТ OIML R 76-1	III
Частота АЦП	120 Гц
Разрядность АЦП	24 бит
Чувствительность	0,6 мкВ/дел
Диапазон входного сигнала	от -40 до 40 мВ
Схема подключения тензодатчика	4-х, 6-проводная
Количество подключаемых тензодатчиков	до 8 шт. по 350 Ом
Интерфейс связи с ПК	RS232
Тип индикаторов	светодиодные
Рекомендуемое расстояние до тензодатчиков (схема подключения)	до 50 м (4-проводная) до 100 м (6-проводная)
Напряжение питания тензодатчика	5 В
Напряжение питание от сети переменного тока, при частоте 50 (±1) Гц	от 187 до 242 В
Потребляемая мощность	до 6 Вт
Выходы дискретные	2 шт. (АС:7А/250В, DC:12А/120В)
Условия эксплуатации: - Рабочие значения температур - относительная влажность (не более)	от -20°С до +50°С 95%
Материал корпуса	металл
Степень защиты, обеспечиваемая оболочкой	IP 65
Габаритные размеры, мм	170x105x85
Напряжение питания тензодатчика	5 В
Масса, кг	1,8

ОПИСАНИЕ

Весовой терминал КСК52 относится к приборам специального назначения. Терминал предназначен для использования в составе испытательного и научно-исследовательского оборудования. Благодаря функции определения пиковых нагрузок данный прибор широко используется в работе разрывных машин.

ПРЕИМУЩЕСТВА

- высокая точность измерений;
- высокая скорость обработки сигнала с тензодатчиков;
- широкие функциональные возможности;
- фиксация максимального измеренного значения;
- наличие релейных выходов;



БАЗОВЫЙ КОМПЛЕКТ ПОСТАВКИ

- весовой терминал (прибор);
- кабель 220 В;
- предохранитель;
- разъём датчика;
- разъём интерфейса;
- разъём аналогового выхода;
- разъём релейных выходов;
- руководство по эксплуатации.

Класс точности по ГОСТ OIML R 76-1	III
Частота АЦП	7,5/15/25/50 Гц
Разрядность АЦП	24 бит
Чувствительность	1,5 мкВ/дел
Диапазон входного сигнала	от -39 до 39 мВ
Схема подключения тензодатчика	4-х, 6-проводная
Количество подключаемых тензодатчиков	до 8 шт. по 350 Ом
Интерфейс связи с ПК	RS232/RS485
Тип индикаторов	светодиодные
Рекомендуемое расстояние до тензодатчиков (схема подключения)	до 50 м (4-проводная) до 100 м (6-проводная)
Напряжение питания тензодатчика	5 В
Напряжение питание от сети переменного тока, при частоте 50 (±1) Гц	от 187 до 242 В
Потребляемая мощность	до 20 Вт
Выходы дискретные	6 шт. (оптические)
Выходы аналоговые	опционально: 4...20мА и 0...10В (сопротивление нагрузки: не более 500 Ом(токовый), не менее 100 кОм(напряжение))
Входы	4 шт. (оптические)
Условия эксплуатации: - Рабочие значения температур - относительная влажность (не более)	от 0°С до +40°С 90%
Материал корпуса	металл
Степень защиты, обеспечиваемая оболочкой	IP 65
Габаритные размеры, мм	215x115x218
Тип монтажа	щитовой
Масса, кг	3,8

ОПИСАНИЕ

Весовой терминал КСК62 относится к приборам специального назначения. Терминал предназначен для управления весодозирующим оборудованием. Модель КСК62 имеет настраиваемые режимы дозирования, поддерживает двухкомпонентное дозирование по алгоритму «грубо/точно» и четырёхкомпонентное дозирование.

ПРЕИМУЩЕСТВА

- высокая точность измерений;
- высокая скорость обработки сигнала;
- широкие функциональные возможности.

	Входы	АКБ	Интерфейс	MODBUS	Щитовой монтаж	Управляющие реле	Токовый выход	Исполнение 24В
KCK18.3-A	1	+	RS232/485	+	-	-	+	-
KCK18.3-Д	1	+	RS232/485	+	-	6	-	-
KCK18.3-USB	1	-	RS232-USB	+	-	-	-	-
KCK18.4	1	+	RS232/485	+	-	-	-	-
KCK50	1	-	RS232	+	+	2	+	-
KCK52	1	-	RS232	+	+	2	+	-
KCK62	1	-	RS232/485	+	+	4	+	-
KCK10.0	1	-	RS485	+	+	2	-	+
KCK10.1.2-1B3P	1	-	RS485	+	+	3	-	+
KCK10.1.4-1B5P	1	-	RS485	+	+	5	-	+
KCK10.1.5-1B1A5P	1	-	RS485	+	+	5	+	+
KCK10.2.1-2B2P	2	-	RS485	+	+	по 1-на каждый вход	-	+
KCK10.2.1-3B3P	3	-	RS485	+	+	по 1-на каждый вход	-	+
KCK10.2.1-4B4P 2	4	-	RS485	+	+	по 1-на каждый вход	-	+
KCK10.3-1B2P	1	-	RS485	+	+	2	-	+
KCK10.4-1B3P	1	-	RS485	+	+	3	-	+
KCK10.5-1B2P	1	-	RS485	+	+	2	-	+
KCK10.5-2B4P	2	-	RS485	+	+	по 2-на каждый вход	-	+
KCK10.7-1B5P	1	-	RS485	+	+	5	-	+



	KC-4	KC-6	KC-8	KC-10
Нелинейность, % от шкалы измерения	≤ 0,01			
Тип первичного преобразователя	тензорезисторный			
Диапазон входного сигнала, мВ	от -50 до 50			
Схема подключения тензодатчика	4-проводная			
Количество подключаемых тензодатчиков	до 4 шт.	до 6 шт.	до 8 шт.	до 10 шт.
Рекомендуемое расстояние до тензодатчиков	не более 50 м для 4-х проводной схемы не более 100 м для 6-ти проводной схемы			
Напряжение питания тензодатчиков, В	в соответствии с напряжением весового терминала			
Питание	от подключаемого весового терминала			
Аналоговые выходы	стандартный тензо-сигнал, 4-/6-проводная схема подключения			
Рабочие значения температур, С°	от -40 до +70			
Относительная влажность воздуха (не более), %	95			
Материал корпуса	нержавеющая сталь			
Степень защиты, обеспечиваемая оболочкой	IP67			
Способ подключения кабеля	собственные клеммы, герметичный кабелевод			
Тип монтажа	на болты			
Габаритные размеры, мм KC / KC(S)	195x137x46 183x161x41	162x160x52 202x157x41	318x160x61 202x157x41	318x160x61
Масса, кг KC / KC(S)	0,8 / 0,6	0,95 / 0,6	1,45 / 0,6	1,45

ОПИСАНИЕ

Клеммные коробки предназначены для аналогового суммирования и преобразования сигнала с нескольких тензодатчиков в один тензосигнал, а также независимого нормирования сигналов каждого датчика. Клеммные коробки являются дополнительным оборудованием. Применяются в составе различных электронных весоизмерительных систем совместно с весовыми терминалами (индикаторами) для параллельного подключения нескольких тензодатчиков.

ПРЕИМУЩЕСТВА

- независимая корректировка выходного сигнала с каждого датчика, при помощи подстроечных резисторов;
- высокая скорость обработки сигнала с тензодатчиков;
- малые габаритные размеры.



Клеммная коробка предназначена для параллельного подключения нескольких (до 4 шт.) тензометрических датчиков, работающих параллельно в составе весовых систем (весов), а также в составе устройств измерения статических или медленно изменяющихся сил, весовых дозаторов и других весовых систем.

БАЗОВЫЙ КОМПЛЕКТ ПОСТАВКИ

Клеммная коробка
Паспорт

	КС-4(П)
Количество подключаемых датчиков, шт.	от 1 до 4
Рабочие значения температур, °С	от -40 до +70
Степень защиты корпуса по ГОСТ 14254	IP54
Ввод кабеля	герметичный
Допустимый диаметр кабеля, мм	6
Материал корпуса	пластик
Напряжение питания датчиков не более, В	15

ОПИСАНИЕ

Клеммная коробка состоит из пластикового корпуса с герметичными штуцерами для ввода кабеля, и печатной платы с клеммами и элементами балансировки. Для корректировки сигналов с тензометрических датчиков предусмотрены высокостабильные подстроечные резисторы.



Преобразователь сигнала тензодатчика предназначен для преобразования стандартного сигнала с тензодатчика в унифицированный сигнал по току и по напряжению.

Преобразователь является дополнительным оборудованием и применяется в составе различных электронных весоизмерительных систем.

ТЕХНИЧЕСКИЕ ХАРАКТЕРИСТИКИ	KCK1	KCK1A	KCK2.2
Материал исполнения корпуса	Пластик		Металл / Пластик
Рекомендуемая чувствительность тензодатчика	2мВ/В	от 1 до 2 мВ/В	от 1 до 3 мВ/В
Напряжение питания тензодатчика	14,6 В	12 В	5В
Частота работы АЦП	-	-	15 Гц
Время установки измененных показаний	-	-	67 мс
Тип преобразования АЦП	-	-	Σ-Δ
Диапазон входного сигнала	-	-	±10 (40) мВ
Нелинейность, от шкалы измерения	≤0,01%	≤0,5%	≤0,01%
Максимальный ток нагрузки на линии подключения тензодатчиков, не более	100 мА	50 мА	300 мА (в сумме на 4 датчика)
Минимальный сигнал для калибровки	1 мВ	1 мВ	2 мВ
Количество линий для подключения тензодатчика	1 (350 Ом)	1 (350 Ом)	1-4 (75...1000 Ом)
Выходы	0...10 (5)В	4...20 мА	0...20 мА 4...20 мА 0...24 мА
Сопrotивление нагрузки на выходе, не менее	10000 Ом	500 Ом	500 Ом при 12 В 1000 Ом при 24 В
Диапазон температур эксплуатации, °С	от -30 до +50	от -30 до +50	от -30 до +60
Относительная влажность, не более	95%	95%	90%
Габаритные размеры	69x44x18 мм	64x58x35 мм	180x120x49,5 мм
Потребляемая мощность, не более	1 Вт	1 Вт	5 Вт
Степень защиты корпуса	IP65	IP65	IP67
Напряжение питания постоянного тока	24-28В, 300мА	от 15 до 24В, 100мА	от 12 до 30 В
Калибровка по двум точкам	-	-	+

МОДУЛЬ АНАЛОГОВОГО ВВОДА КСК 5.1



КСК 5.1-2П - прибор в пластиковом корпусе с двумя входами для подключения датчиков.
КСК 5.1-4П - прибор в пластиковом корпусе с четырьмя входами для подключения датчиков.



КСК 5.1-2М - прибор в металлическом корпусе с двумя входами для подключения датчиков.
КСК 5.1-4М - прибор в металлическом корпусе с четырьмя входами для подключения датчиков.

Приборы КСК 5.1 предназначены для измерения сигналов мостовых тензометрических датчиков, преобразования данных измерений в числовые значения и передачи результатов в сеть RS-485 по одному из поддерживаемых устройством протоколов.

	КСК 5.1-2П	КСК 5.1-4П	КСК 5.1-2М	КСК 5.1-4М
Материал исполнения коробки	Пластик		Металл	
Входы для подключения датчиков	2	4	2	4
Рекомендуемая чувствительность тензодатчика, мВ/В	от 1 до 3			
Максимальный ток нагрузки на линии подключения тензодатчиков, мА, не более	300 (в сумме на 4 датчика)			
Частота работы АЦП, Гц	1, 8, 16, 50			
Напряжение питания тензодатчика, В	5			
Тип преобразования АЦП	Σ-Δ			
Диапазон входного сигнала, мВ (максимум)	± 10 (40)			
Нелинейность, % от шкалы измерения	≤ 0.01			
Количество входов для подключения тензодатчика	1-4 (75...1000 Ом)			
Выходной интерфейс	RS485			
Протокол обмена	MODBUS-ASCII, MODBUS-RTU, KELI-DIGITAL			
Диапазон температур эксплуатации, °С	от -30 до +60			
Относительная влажность, %, не более	90			
Габаритные размеры, мм	180x120x49,5			
Схема подключения	4-х проводная			
Вес, кг, не более	1			
Потребляемая мощность, Вт, не более	5			
Степень защиты корпуса	IP65			
Напряжение питания постоянного тока, В				
- номинальное	24			
- предельно допустимые значения	9-30			

ПРЕОБРАЗОВАТЕЛЬ ВЫХОДНОГО СИГНАЛА ТЕНЗОРЕЗИСТОРНОГО ДАТЧИКА / МОДУЛЬ АНАЛОГОВОГО ВВОДА КСК5.2



Прибор предназначен для измерения сигналов мостовых тензометрических датчиков, преобразования данных измерений в числовые значения и передачи результатов в сеть RS-485 по одному из поддерживаемых устройством протоколов.

Рекомендуемая чувствительность тензодатчика, мВ/В	от 1 до 3
Максимальный ток нагрузки на линии подключения тензодатчиков, мА, не более	150
Частота работы АЦП, Гц	10, 40
Напряжение питания тензодатчика, В	5
Тип преобразования АЦП	Σ-Δ
Диапазон входного сигнала, мВ (максимум)	± 10 (40)
Нелинейность, % от шкалы измерения	≤ 0.01
Количество входов для подключения тензодатчика	1 (75...1000 Ом)
Выходной интерфейс	RS485
Протокол обмена	MODBUS-ASCII, MOD-BUS-RTU, Keli - digital
Диапазон температур эксплуатации, °С	от -30 до +60
Относительная влажность, %, не более	90
Габаритные размеры, мм	95x37x58
Вес, кг, не более	0,5
Потребляемая мощность, Вт, не более	3
Напряжение питания постоянного тока, В	
- номинальное	24
- предельно допустимые значения	9-30

КОМПЛЕКТ ПОСТАВКИ:

Наименование	Обозначение	Кол-во	
Прибор КСК5.2		1 шт.	поставляется в соответствии с заказом
Руководство по эксплуатации		1 экз.	один экземпляр на партию из 10 шт. или в один адрес

Дисплей светодиодный ДС16 предназначен для использования в качестве дополнительного устройства индикации, для дублирования показаний с весоизмерительных приборов, и для вывода информационных сообщений при работе в составе весоизмерительных комплексов, работающих под управлением программного обеспечения ООО «Вектор-ПМ».



ПРЕИМУЩЕСТВА

- яркий светодиодный дисплей;
- интерфейс RS232, RS485;
- отображение текстовой информации (бегущая строка);
- высота экрана 16 см;
- подходит к терминалам других производителей (CAS, A&D, Zemic A12, Vishay Vt100);
- Сделано в России.

	ДС16-2	ДС16-3
Габаритные размеры, мм	690x210x90	1010x210x90
Размер экрана (ВxШ), мм	160x640	160x960
Разрешение экрана (ВxШ), точек	16x64	16x96
Тип индикации	светодиодный, пиксельный	
Цвет индикации	красный	
Угол обзора, °	60	
Яркость, кд	1,0	
Тип корпуса	пластик, металл	
Степень защиты корпуса	IP54	
Условия эксплуатации: диапазон температур, °С относительная влажность, % не более (при +30)	-30 до +55 80	
Потребляемая мощность, Вт, не более	150	
Напряжение питания	~220 В ± 10%, 50 Гц	
Масса, кг, не более	5	6
Интерфейсы для связи с весоизмерительным прибором или компьютером	RS232, RS485	
Гарантийный срок	1 год	

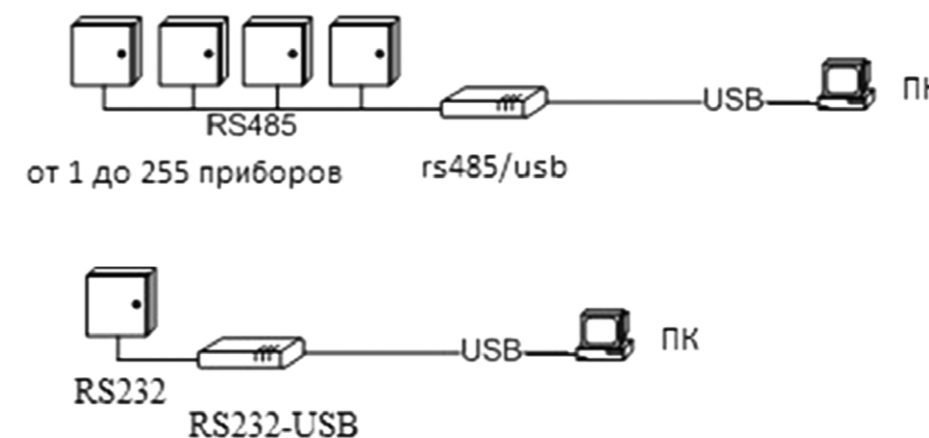
Кабель для подключения КСК18 к ДС16 (длина – 10 м) и кабель питания в базовый комплект поставки не входят.

Использование дополнительного оборудования УРАЛВЕС позволит расширить область применения весов, а также автоматизировать процесс измерения и обработки полученных данных. Весовые аксессуары УРАЛВЕС просты и надёжны в использовании, соответствуют действующим техническим стандартам.



Конвертер RS232/485-USB предназначен для преобразования сигналов интерфейсов RS232 и RS485 в интерфейс USB. Устройство применяется для совместной работы специального ПО, установленного на ПК, и приборов, объединённых в сеть. Преобразователь имеет гальваническую развязку между интерфейсами RS232 и RS485 – с одной стороны, и интерфейсом USB – с другой.

Интерфейс 1	RS232, RS485
Интерфейс 2	USB 2.0
Скорость передачи RS232 и RS485	300-128000 бит/с
Гальваническая развязка	1000 В макс.
Питание	5В от USB шины
Потребляемый ток	до 300 мА
Рабочие значения температур	-10 °С + 50 °С



КОМПЛЕКТАЦИЯ

- Конвертер RS232/485-USB
- Помехозащищенный USB кабель типа USB Type-C - USB
- Руководство по эксплуатации

ПРЕИМУЩЕСТВА

- Гальваническая развязка RS485 повышает надёжность работы устройства и устойчивость связи.
- Питание конвертера осуществляется от USB-порта компьютера.
- Виртуальный COM-порт.
- Автоматическое определение скорости.
- Автоматическое определение направления передачи.

Термобокс предназначен для защиты, размещённого в нём весового индикатора, от низких температур, попадания пыли и влаги.

Состоит из прочного металлического корпуса, утеплителей, штуцеров для ввода кабеля и элементов терморегулирования.

Может использоваться с весовыми терминалами КСК18, КСК18А, КСК50.



Габаритные размеры, мм	400x400x200 (КСК18) 500x400x250 (КСК18А) 400x310x220 (КСК50)
Обогрев термобокса	ТЭН, 220В
Диапазон температуры окружающей среды, °С	-50...+50
Диапазон регулируемой температуры внутри термобокса, °С	≥25
Регулировка температуры	термостат
Степень защиты корпуса по ГОСТ 14254	IP54
Ввод кабеля	герметичный
Материал корпуса	сталь
Вес, не более, кг	8
Способ монтажа термобокса	вертикально на стену
Способ монтажа оборудования	монтажная подставка
Толщина металла стенки корпуса, мм	1
Напряжение питания от сети переменного тока, при частоте 50 (±1) Гц, В	220

4 ЖИЛЬНЫЙ



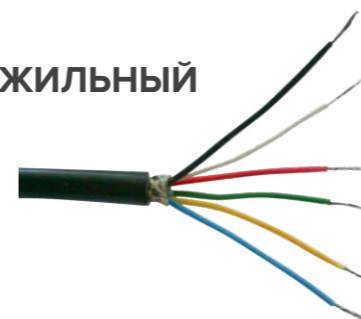
Кабель предназначен для подключения тензодатчиков к клеммным коробкам и весовым терминалам. Подключение происходит по 4-х проводной (стандартной) схеме.

А также используется для увеличения стандартной длины кабеля тензодатчика - наращивания. Применяется во всех весах и тензодатчиках с 4-х проводной схемой подключения. Не подходит для высокотемпературных тензодатчиков.

Диаметр кабеля	6 мм
Материал жил	медь
Сечение жилы	0,2 мм ²
Изоляция	полиуретан
Удельное сопротивление	≤89 Ом/км
Температура эксплуатации	от - 60°С до + 50°С
Максимальная длина цельного куска кабеля	100 м

Рекомендуемая максимальная длина удаления прибора от весов при использовании 4-х жильного кабеля - до 50 м.

6 ЖИЛЬНЫЙ

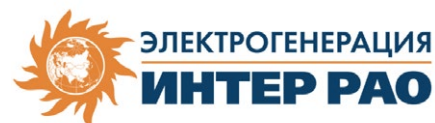


Кабель предназначен для подключения тензодатчиков к клеммным коробкам и весовым терминалам. Подключение происходит по 6-ти проводной (стандартной) схеме.

А также используется для увеличения стандартной длины кабеля тензодатчика - наращивания. Применяется во всех весах и тензодатчиках с 6-ти проводной схемой подключения. Не подходит для высокотемпературных тензодатчиков.

Диаметр кабеля	6 мм
Материал жил	медь
Сечение жилы	0,2 мм ²
Изоляция	полиуретан
Удельное сопротивление	≤89 Ом/км
Температура эксплуатации	от - 60°С до + 50°С
Максимальная длина цельного куска кабеля	100 м

Рекомендуемая максимальная длина удаления прибора от весов при использовании 6-ти жильного кабеля - до 100 м.



Производственное объединение «Вектор-ПМ» владелец торговых марок «Трид» и «Уралвес»



ТРИД

www.tridpm.ru

Измерители-регуляторы
Датчики температуры
Датчики давления
Регуляторы мощности
Твердотельные реле



УРАЛВЕС

www.uralves.com

Тензометрические датчики
Весовые терминалы
Весы напольные
Весы крановые
Весы автомобильные



ВЕКТОР-ПМ

производственное объединение

www.vektorpm.ru

Гидроцилиндры
Металлоконструкции

ОТДЕЛ ПРОДАЖ

614038, г.Пермь, ул.Академика Веденеева, 80а

**8 800 500 95 06
+7 (342) 256-57-93**

mail@vektorpm.ru