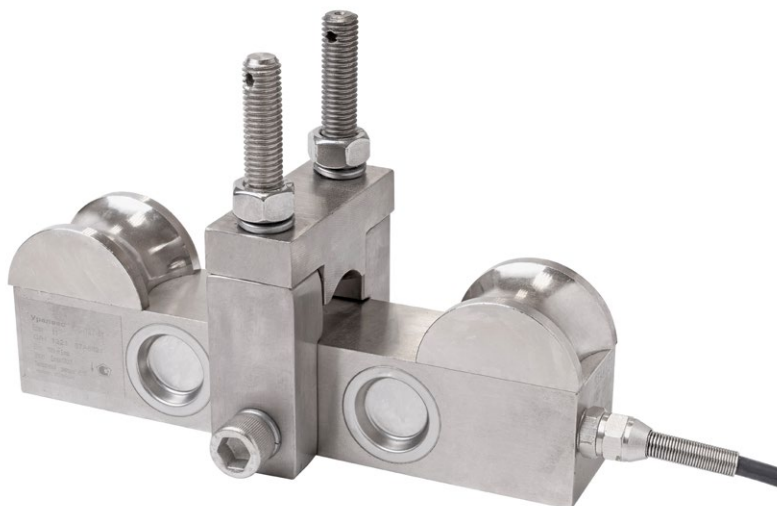


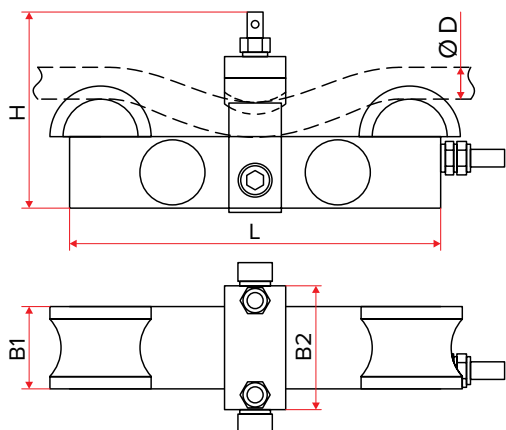
БАЛОЧНЫЕ ТЕНЗОДАТЧИКИ К-Б-12Т



Номер в Госреестре СИ №75852-19

Максимальная нагрузка	1, 2, 3, 5, 10, 20 т
Рабочий коэффициент передачи (РКП)	1,0 ±0,05мВ/В
Класс точности ГОСТ 8.631-2013 (OIML R 60:2000)	C1
Вид преобразуемой силы	Сдвиг
Число поверочных интервалов	1000
Входное сопротивление	750 ±10 Ом
Выходное сопротивление	702 ±3 Ом
Рабочие значения температур	от -30°C до +50°C
Допустимая перегрузка (не более 1 часа)	125% от НПИ
Разрушающая перегрузка	200% от НПИ
Рекомендуемое напряжение питания	от 5 до 12В
Максимальное напряжение питания	15 В
Степень защиты (по ГОСТ 14254)	IP 67
Материал корпуса датчика	легированная сталь
Диаметр используемого троса	6-14мм (1т), 10-18мм (2т), 12-20мм (3т), 16-26мм (5т), 24-36мм (10, 20т)
Длина кабеля (все)	0,5м
Вес тензодатчика 1-3/5/10-20т	2,6/7/9,6кг
Элемент крепления	крепежи на трос (не входят в комплект)

К-Б-12Т (1, 2, 3, 5 т)



НПИ, т	H	B1	B2	L	D
1	95.5	40	60	180	6-20
2					10-18
3					12-20
5	136.6	40	75	200	16-26
10	174	60	110	260	24-36
20					

К-Б-12Т (10, 20 т)

