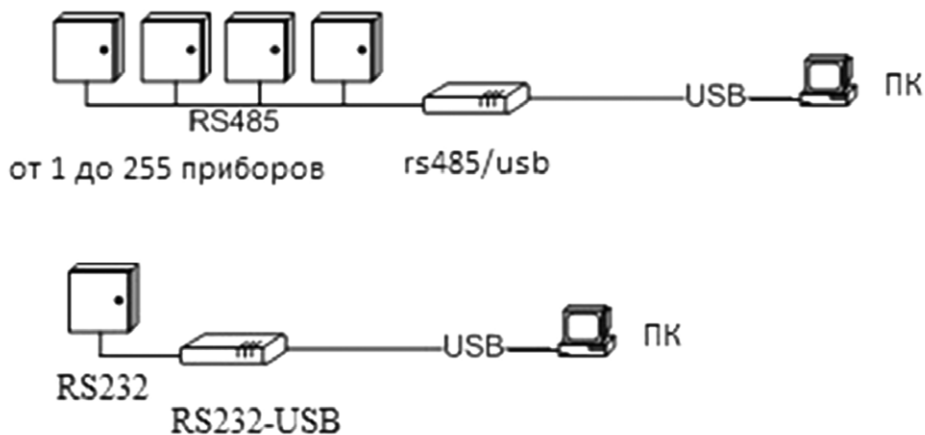


КОНВЕРТЕР RS232/485-USB



Конвертер RS232/485-USB предназначен для преобразования сигналов интерфейсов RS232 и RS485 в интерфейс USB. Устройство применяется для совместной работы специального ПО, установленного на ПК, и приборов, объединённых в сеть. Преобразователь имеет гальваническую развязку между интерфейсами RS232 и RS485 – с одной стороны, и интерфейсом USB – с другой.

Интерфейс 1	RS232, RS485
Интерфейс 2	USB 2.0
Скорость передачи RS232 и RS485	300-128000 бит/с
Гальваническая развязка	1000 В макс.
Питание	5В от USB шины
Потребляемый ток	до 300 мА
Рабочие значения температур	-10 °С + 50 °С



КОМПЛЕКТАЦИЯ

- Конвертер RS232/485-USB
- Помехозащищенный USB кабель типа USB Type-C - USB
- Руководство по эксплуатации

ПРЕИМУЩЕСТВА

- Гальваническая развязка RS485 повышает надёжность работы устройства и устойчивость связи.
- Питание конвертера осуществляется от USB-порта компьютера.
- Виртуальный COM-порт.
- Автоматическое определение скорости.
- Автоматическое определение направления передачи.