

## Однофазное твердотельное реле с фазовым управлением RMT

### 1 Назначение

1.1 Твердотельные реле серии RMT предназначены для управления однофазной электрической нагрузкой от 25 А до 100 А. Управление нагрузкой осуществляется изменением угла (момента) открытия выходного управляющего элемента относительно фазы напряжения, подаваемого на нагрузку. Сдвиг угла открытия выходных управляющих элементов в сторону начала полупериода сетевой частоты соответствует увеличению мощности, отдаваемой в нагрузку. Сдвиг угла открытия в сторону окончания полупериода соответствует уменьшению мощности. Выходы реле выполнены в виде двух встречных тиристоров, размещённых на общей подложке (SCR-выход). Реле изготовлены по технологии DCB\*, обеспечивающей его высокую надёжность и устойчивость к большим перепадам температуры во время работы. Управление реле осуществляется стандартным сигналом постоянного тока 4-20 мА.

### 2 Технические характеристики

#### 2.1 Код заказа:

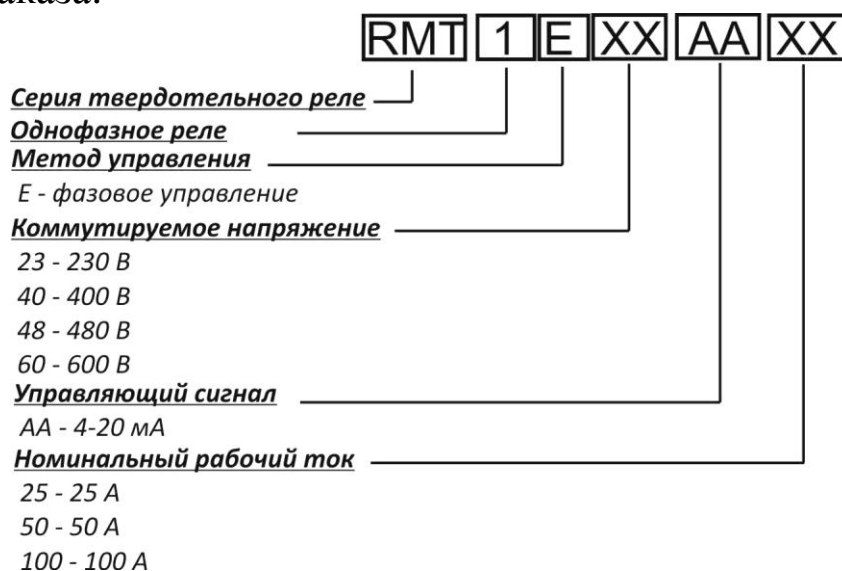


Рисунок 1 – Код заказа

\* DCB (direct copper bonding) – прямое соединение керамической подложки с медью.

Основные технические характеристики соответствуют приведенным в таблице 1.

Таблица 1 – Технические характеристики

Модель	RMT1E23AA25	RMT1E40AA25	RMT1E48AA25	RMT1E60AA25	RMT1E23AA50	RMT1E40AA50	RMT1E48AA50	RMT1E60AA50	RMT1E23AA100	RMT1E40AA100	RMT1E48AA100	RMT1E60AA100
Номинальный ток нагрузки	25 А				50 А				100 А			
Метод управления	фазовое управление											
Управляющий сигнал	4-20 мА											
Коммутируемое напряжение:												
230 В (АС)	+				+				+			
400 В (АС)		+				+				+		
480 В (АС)			+				+				+	
600 В (АС)				+				+				+
Максимальный ток утечки в состоянии ВБКЛ	$\leq 3$ мА											
Время отклика на входной сигнал	15 мс											
Диапазон рабочих температур	от минус 20 до +70 °С											
Температура кристалла	$\leq 125$ °С											
Масса: 25 А, 50 А/100 А	60 г/100 г											

### 3 Комплектность поставки

RMT поставляется в комплекте, указанном в таблице 2.

Таблица 2 – Комплект поставки

Наименование	Обозначение	Количество
1. RMT	ВПМ 342500.23	в соответствии с заказом 1 экз.
2. Паспорт	ВПМ 342500.23 РЭ	

### 4 Свидетельство о приемке

Заводской номер	
Полный код условного обозначения RMT	
Дата изготовления	

Представитель ОТК \_\_\_\_\_ подпись ( \_\_\_\_\_ )

МП

### Функциональная схема RMT

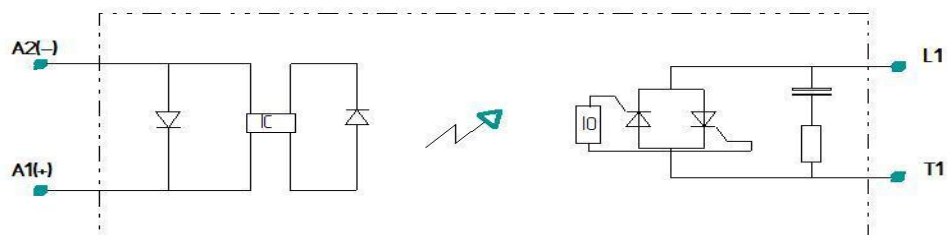


Рисунок 2 – Функциональная схема

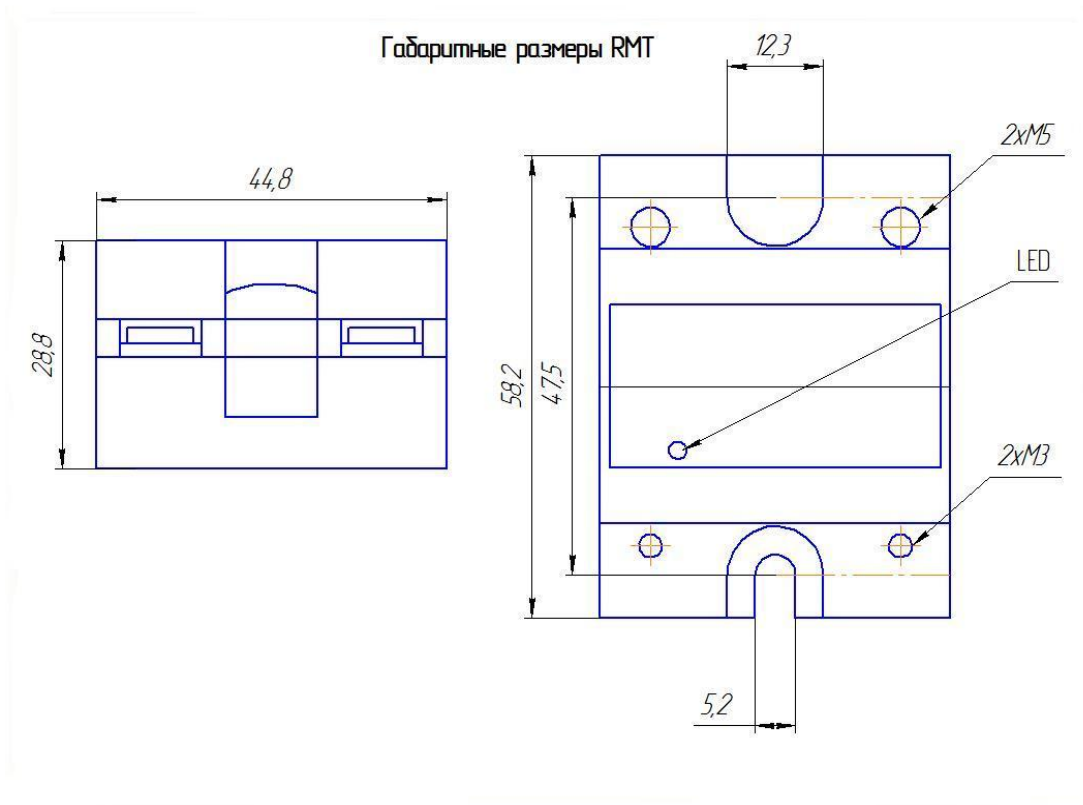


Рисунок 3 – Габаритные размеры

Схема подключения РМТ

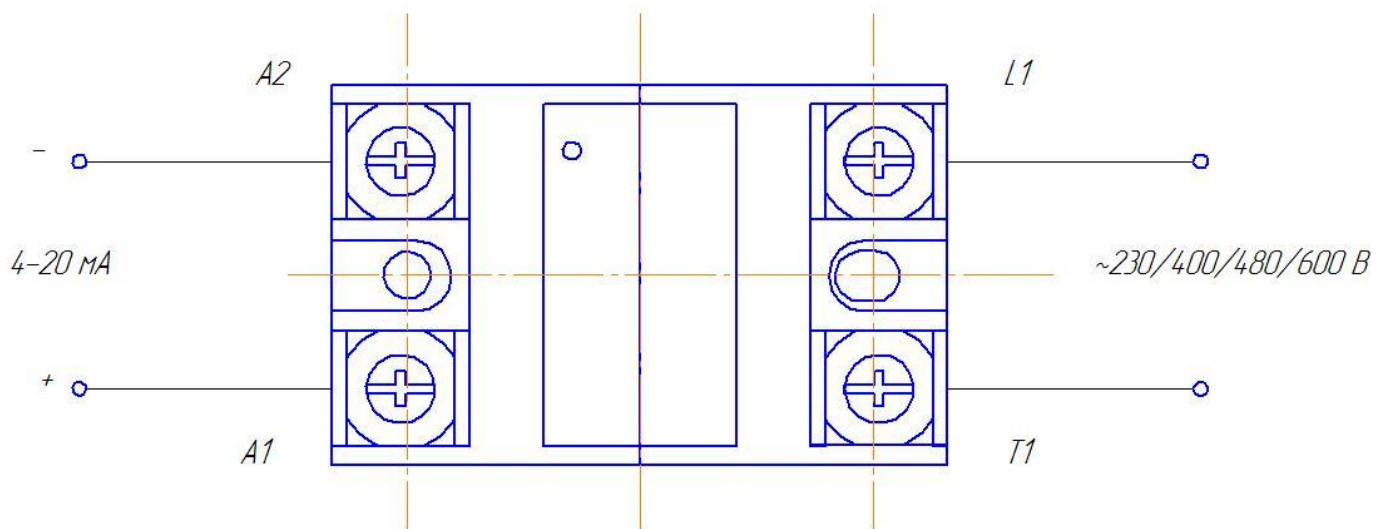


Рисунок 4 – Схема подключения

**ООО «Вектор-ПМ»**  
Телефон, факс: (342) 211-44-11  
E-mail: [mail@vektorpm.ru](mailto:mail@vektorpm.ru), <http://www.vektorpm.ru>