



## Однофазное твердотельное реле RST Тип RST23, RST40, RST48

### 1 Назначение

1.1 Твердотельные реле серии RST предназначены для управления однофазной электрической нагрузкой от 10А до 80А. Реле имеют симисторный выход (TRIAC). Метод управления – «переключение в ноль». Управляющий сигнал – постоянное напряжение. Реле включается, когда синусоидальное напряжение, подаваемое на нагрузку, переходит через ноль, и выключается, когда переходит через ноль ток нагрузки. Светодиодная индикация указывает наличие входного управляющего сигнала. Защитная крышка на защелках обеспечивает степень защиты IP20. Контакты рассчитаны для подключения провода до 16 мм<sup>2</sup>. Реле изготовлены по технологии DCB\*, что обеспечивает их высокую надёжность.

### 2 Технические характеристики

#### 2.1 Код заказа:

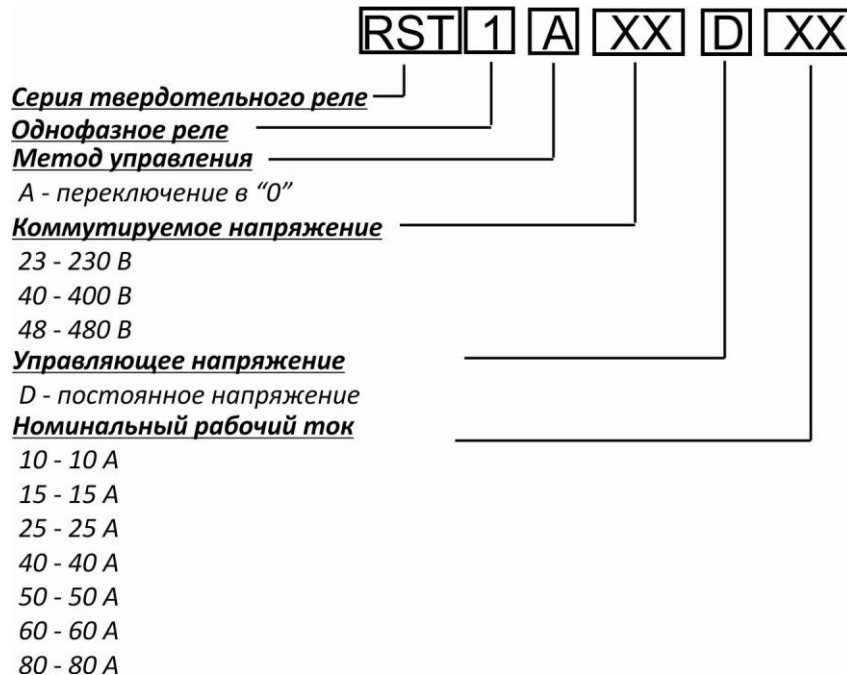


Рисунок 1 – Код заказа

\* DCB (direct copper bonding) – прямое соединение керамической подложки с медью.

Основные технические характеристики соответствуют приведенным в таблице 1.

Таблица 1 – Технические характеристики

Модель	RST1A23D10	RST1A40D10	RST1A48D10	RST1A23D15	RST1A40D15	RST1A23D25	RST1A40D25	RST1A48D25	RST1A23D40	RST1A40D40	RST1A48D40	RST1A23D50	RST1A40D50	RST1A48D50	RST1A23D60	RST1A40D60	RST1A48D60	RST1A23D80	RST1A40D80	RST1A48D80	
Номинальный ток нагрузки	10 А			15 А			25 А			40 А			50 А			60 А			80 А		
Метод управления	переключение в «0»																				
Коммутируемое напряжение:																					
230 В (АС)	+			+		+			+			+			+			+			
400 В (АС)		+			+		+			+			+			+			+		
480 В (АС)			+					+			+			+			+			+	
Максимальный кратковременный ток (1с):																					
не более, А	12			12			37			60			70			82			120		
Номинальное управляющее напряжение:																					
3 - 32 В	для моделей с номинальным напряжением нагрузки 230 В																				
4 - 32 В	для моделей с номинальным напряжением нагрузки 400 В и 480 В																				
Максимальный ток утечки в состоянии ВЫКЛ	$\leq 3$ мА																				
Время отклика на входной сигнал	менее 10 мс																				
Диапазон рабочих температур	от минус 20 до + 70 °С																				
Масса: 10-50 А/60-80 А	60 г/100 г																				

### 3 Комплектность поставки

RST поставляется в комплекте, указанном в таблице 2.

Таблица 2 – Комплект поставки

Наименование	Обозначение	Количество
1. RST	ВПМ 342500.23	в соответствии с заказом 1 экз.
2. Паспорт	ВПМ 342500.23 РЭ	

### 4 Свидетельство о приемке

Заводской номер	
Полный код условного обозначения RST	
Дата изготовления	

Представитель ОТК \_\_\_\_\_ подпись ( )

МП

### Схема подключения RST

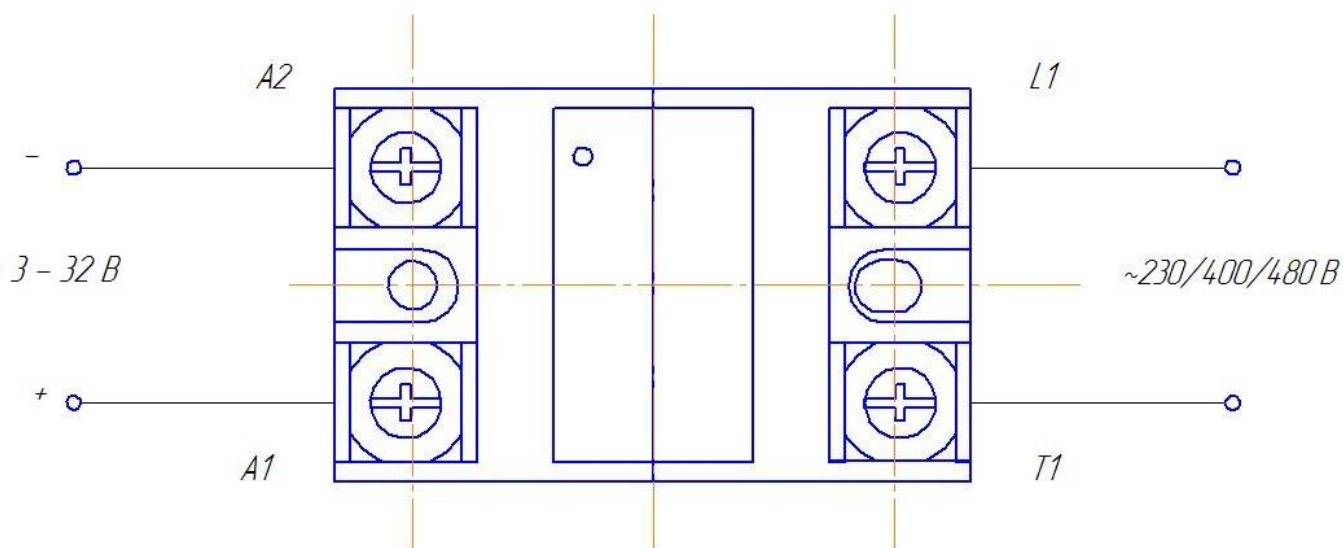
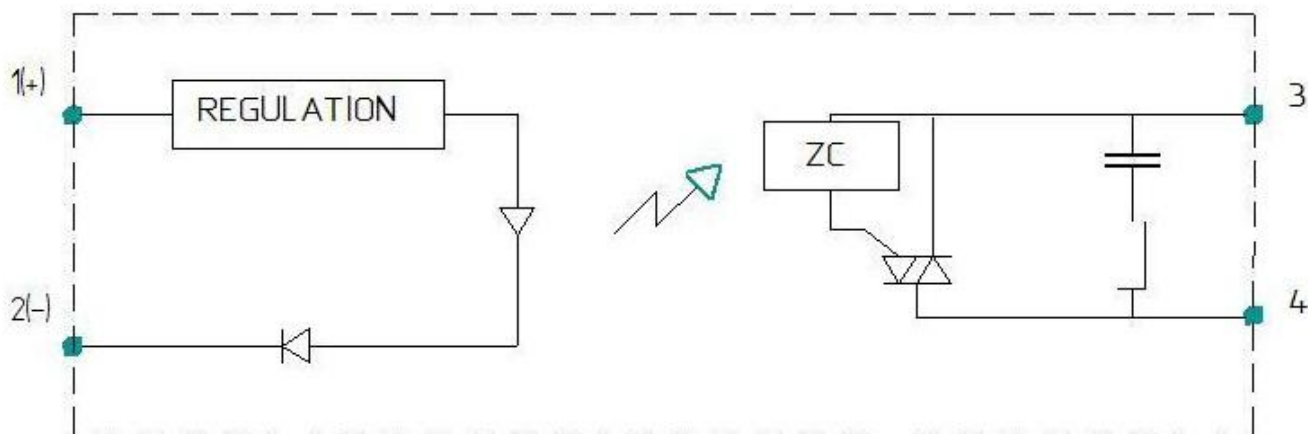


Рисунок 2 – Схема подключения

### Функциональная схема RST



DC Control Voltage

Рисунок 3 – Функциональная схема

Габаритные размеры RST

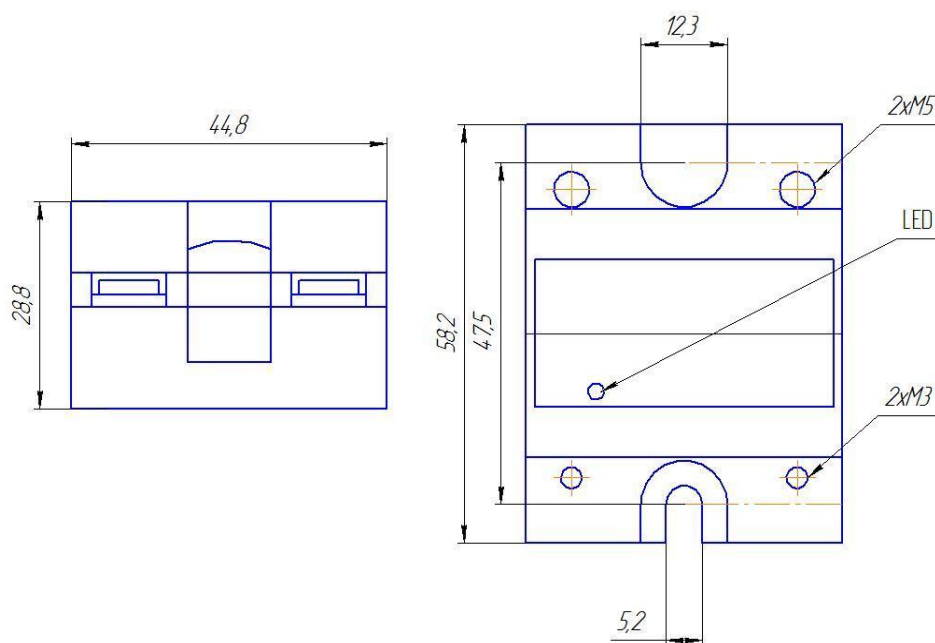


Рисунок 4 – Габаритные размеры

**ООО «Вектор-ПМ»**

Телефон, факс: (342) 254-32-76

E-mail: [mail@vektorpm.ru](mailto:mail@vektorpm.ru), <http://www.vektorpm.ru>