

Датчики температуры ТРИД представлены в обширном ассортименте термопар и термосопротивлений с различными длинами и диаметрами в исполнениях с кабельным выводом и коммутационной головкой.

Помимо стандартного модельного ряда, наша компания производит нестандартные датчики температуры с любыми требуемыми параметрами по заказу клиента.

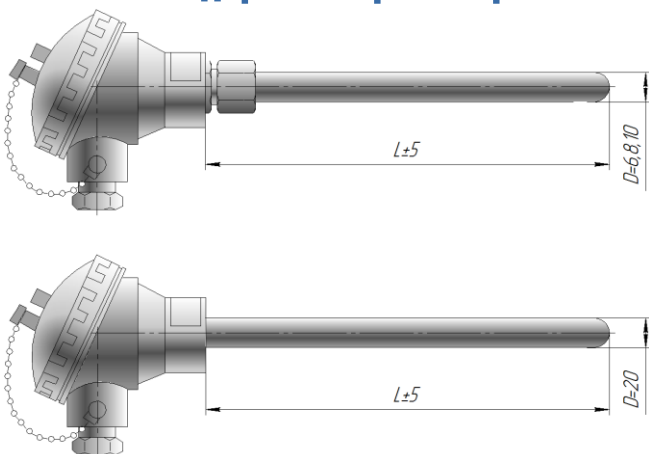


ТЕРМОСОПРОТИВЛЕНИЯ ТРИД ТС2xx с коммутационной головкой Pt100, 50M

| Общие технические характеристики | | | |
|---|-----------------|--|--|
| Показатель тепловой инерции, с | 20 | | |
| Степень защиты по ГОСТ 14254 | IP54 | | |
| Количество рабочих чувствительных элементов в изделии, шт | 1 | | |
| Сопротивление изоляции не менее, МОм (при температуре 10-30 °С, при испытательном напряжении 100В) | 100 | | |
| Условное давление, МПа | 6,3 | | |
| Метрологические характеристики | | | |
| Тип термосопротивления (ЧЭ) | Класс допуска | Диапазон измерений чувствительного элемента, °С | Допустимые отклонения |
| Pt100 | B | от -200 до + 600 | $\pm(0,30\text{ }^{\circ}\text{C}+0,005\text{ t})$ |
| 50M | A | от -40 до + 120 | $\pm(0,15\text{ }^{\circ}\text{C}+0,002\text{ t})$ |
| Характеристики материала защитного чехла | | | |
| Обозначение материала чехла | Материал чехла | Диапазон рабочих температур, °С | |
| A | сталь 12X18H10T | от -40 до +800 | |
| Допустимая температура на узлах датчика температуры | | | |
| Коммутационная головка | | - 40°С до +200°С | |

Модельный ряд термосопротивлений серии **ТРИД ТС 2xx** представлен в трех вариантах конструктивных исполнений с варьирующимися габаритными размерами, все модели могут быть изготовлены с любым типом чувствительного элемента. Опционально термосопротивления типа Pt100 могут быть укомплектованы нормирующим преобразователем 4...20 мА.

ТС201 Стандартное термосопротивление

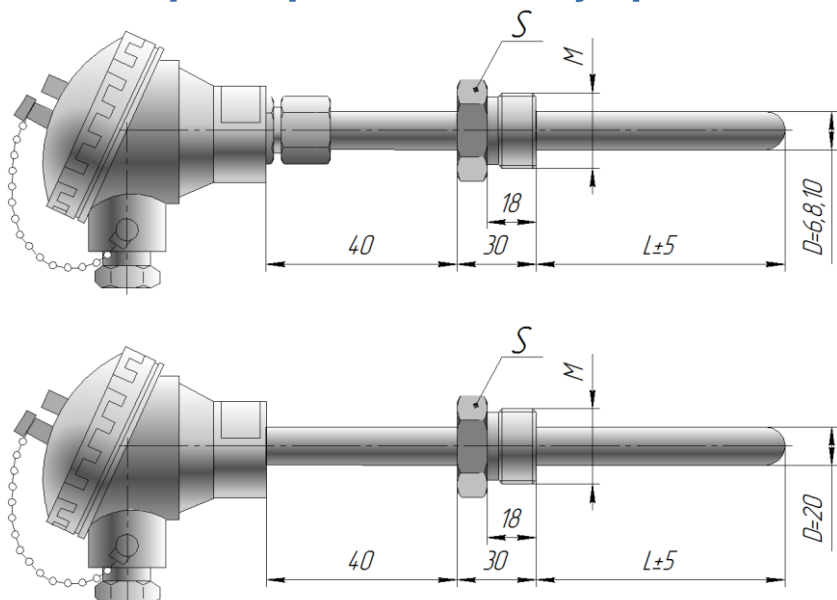


- базовая модель
- минимальное количество элементов в конструкции
- невысокая стоимость изделия

| Код заказа ТРИД ТС201-D/L/(тип штуцера)-ЧЭ-A – 4...20мА* | | | | |
|--|---------------|-------------|---------------|---------------------|
| D - диаметр, мм | L - длина, мм | Тип штуцера | ЧЭ | Материал чехла |
| 6 | 50 - 800 | нет | Pt100, 50M | А - сталь 12X18H10T |
| 8 | 50 - 1200 | | | |
| 10 | 50 - 1600 | | | |
| 20 | 50 - 2000 | | | |

*опция, только для Pt100

ТС203 Термосопротивление со штуцером



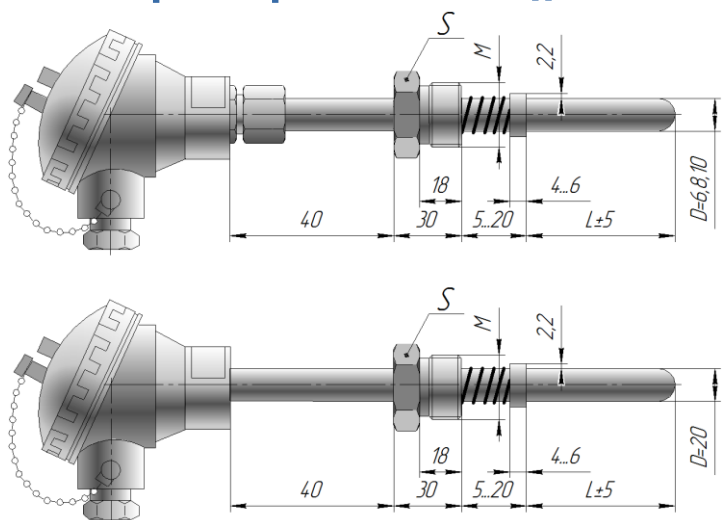
- наличие штуцера с резьбой, что позволяет надежно закрепить изделие
- штуцер имеет шестигранную часть, обеспечивающую жесткую фиксацию изделия, удобство установки и демонтажа

Код заказа ТРИД ТС203-D/L/(тип штуцера)-ЧЭ-А – 4...20мА*

| D - диаметр, мм | L - длина, мм | Тип штуцера | ЧЭ | Материал чехла |
|-----------------|---------------|---|---------------|---------------------|
| 6 | 30 - 800 | M20x1,5 S22; M20x1,5 S27; M27x2 S30; M27x2 S32 | Pt100, 50M | А - сталь 12Х18Н10Т |
| 8 | 30 - 1200 | | | |
| 10 | 30 - 1600 | | | |
| 20 | 30 - 2000 | M27x2 S30; M27x2 S32 | | |

*опция, только для Pt100

ТС205 Термосопротивление с подвижным штуцером на пружине



- наличие штуцера с резьбой, что позволяет надежно закрепить изделие
- штуцер имеет шестигранную часть, обеспечивающую жесткую фиксацию изделия, удобство установки и демонтажа
- штуцер имеет подвижную конструкцию с пружиной, которая упирается в стопорное кольцо, что обеспечивает надежный контакт с поверхностью измерения

Код заказа ТРИД ТС205-D/L/(тип штуцера)-ЧЭ-А – 4...20мА*

| D - диаметр, мм | L - длина, мм | Тип штуцера | ЧЭ | Материал чехла |
|-----------------|---------------|---|---------------|---------------------|
| 6 | 30 - 800 | M20x1,5 S22; M20x1,5 S27; M27x2 S30; M27x2 S32 | Pt100, 50M | А - сталь 12Х18Н10Т |
| 8 | 30 - 1200 | | | |
| 10 | 30 - 1600 | | | |
| 20 | 30 - 2000 | M27x2 S30; M27x2 S32 | | |

*опция, только для Pt100

В ассортименте датчиков температуры ТРИД также представлены:

- термопары и термосопротивления с кабельным выводом
 - термопары в корундовом чехле

- бескорпусные термопары
- игольчатые термосопротивления
 - компактные термопары

а также возможно изготовление нестандартных датчиков температуры с любыми другими параметрами по запросу

Для индикации результатов измерения с датчиков температуры мы предлагаем измерители-регуляторы ТРИД.



- 8 функциональных серий
- 5 вариантов исполнения лицевой панели
- 1, 2, 4 измерительных канала
- до 3 управляющих выходов на канал
- более 100 моделей
- 5 лет гарантии