

Трехфазное твердотельное реле типа SSR-3PH

1 Назначение

Твердотельные реле серии SSR-3PH - это недорогие высокопроизводительные твердотельные реле, предназначенные для управления трехфазной электрической нагрузкой от 10 А до 80 А.

Выходные управляющие элементы выполнены в виде трех встречных тиристоров, размещённых на общей подложке (SCR-выход) и изготовлены по

технологии DCB (direct copper bonding - прямое соединение керамической подложки с медью). Метод управления – «переключение в ноль».

Управляющий сигнал - постоянное напряжение 4-32 В (SSR-3PHXXDA-H),

переменное напряжение 20...280 В или постоянное 22...48 В (SSR-3PHXXAA-H). Реле включается, когда синусоидальное напряжение, подаваемое на нагрузку, переходит через ноль, и выключается, когда переходит через ноль ток нагрузки. Светодиод индицирует наличие входного управляющего сигнала.

2 Технические характеристики

Основные технические характеристики соответствуют приведенным в таблице 1.

Таблица 1 – Технические характеристики

Модель	SSR-3PH10DA-H	SSR-3PH25DA-H	SSR-3PH40DA-H	SSR-3PH50DA-H	SSR-3PH60DA-H	SSR-3PH80DA-H	SSR-3PH10AA-H	SSR-3PH25AA-H	SSR-3PH40AA-H	SSR-3PH50AA-H	SSR-3PH60AA-H	SSR-3PH80AA-H
Тип	(DC-AC)						(AC-AC)					
Номинальное управляющее напряжение	4...32 В(DC)						20...280 В(AC), 22...48 В (DC)					
Напряжение включения/выключения	вкл <3.5 В / выкл >1.2 В						вкл <18 В / выкл >6 В					
Ток срабатывания	75 мА						20 мА					
Метод управления	переключение в «0»											
Номинальное напряжение нагрузки	90...480 В AC («Н» в обозначении)											

Пиковое напряжение	более 850 В											
Номинальный ток нагрузки	10 А	25 А	40 А	50 А	60 А	80 А	10 А	25 А	40 А	50 А	60 А	80 А
Макс. кратковременный ток (в течение 1 периода рабочего напряжения)	100 А	230 А	300 А	500 А	600 А	1000 А	100 А	230 А	300 А	500 А	600 А	1000 А
Ток утечки	3.0 мА											
Время отклика на входной сигнал	Менее ½ цикла						менее 12 мс					
Сопротивление изоляции	более 4000 В (АС)											
Диапазон рабочих температур	от минус 20 до + 70 °С											
Масса	480 г											

3 Комплектность поставки

SSR-3PH поставляется в комплекте, указанном в таблице 2.

Таблица 2 – Комплект поставки

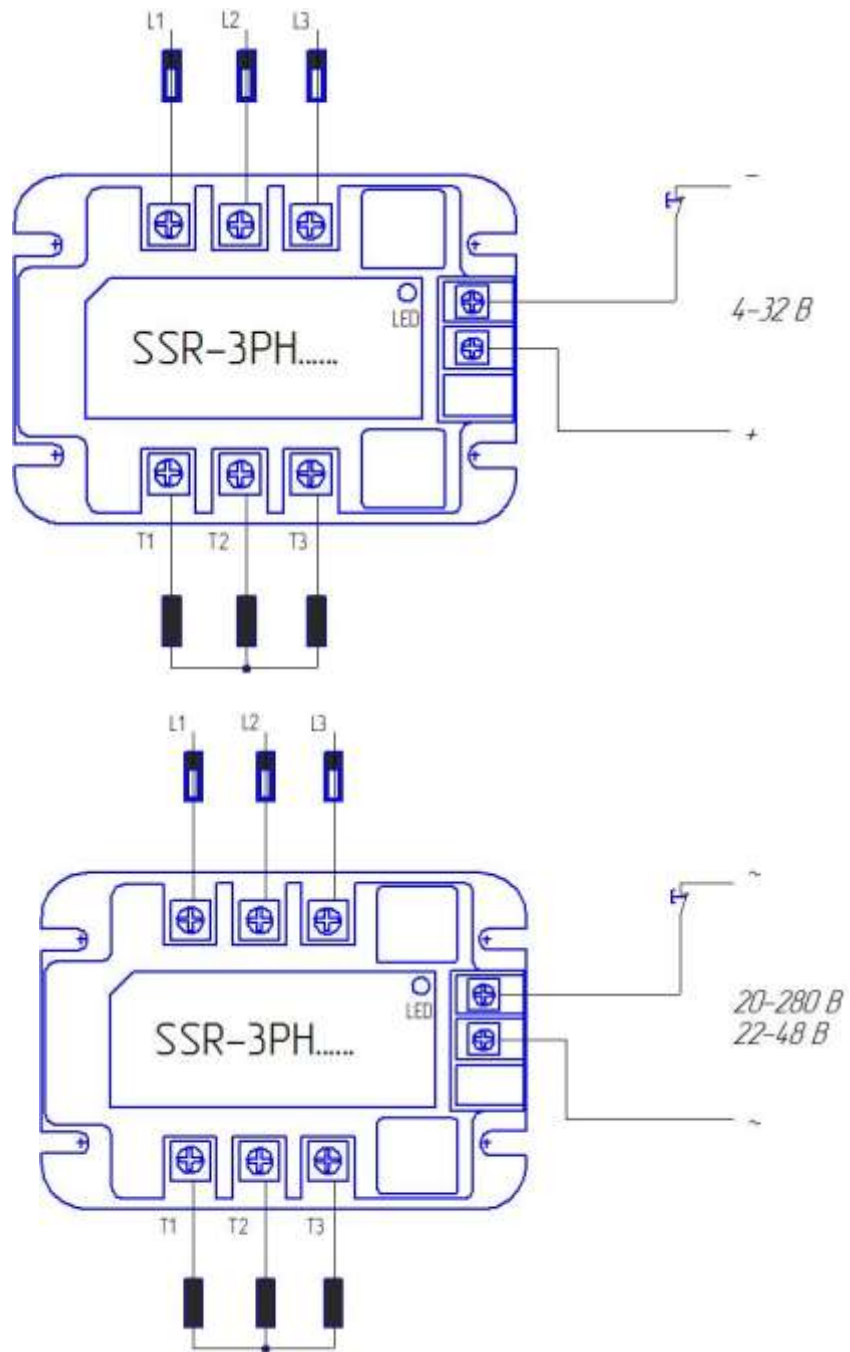
Наименование	Обозначение	Количество
1. SSR-3PH	ВПМ 342500.023	в соответствии с заказом 1 экз.
2. Паспорт	ВПМ 342500.023	

4 Свидетельство о приемке

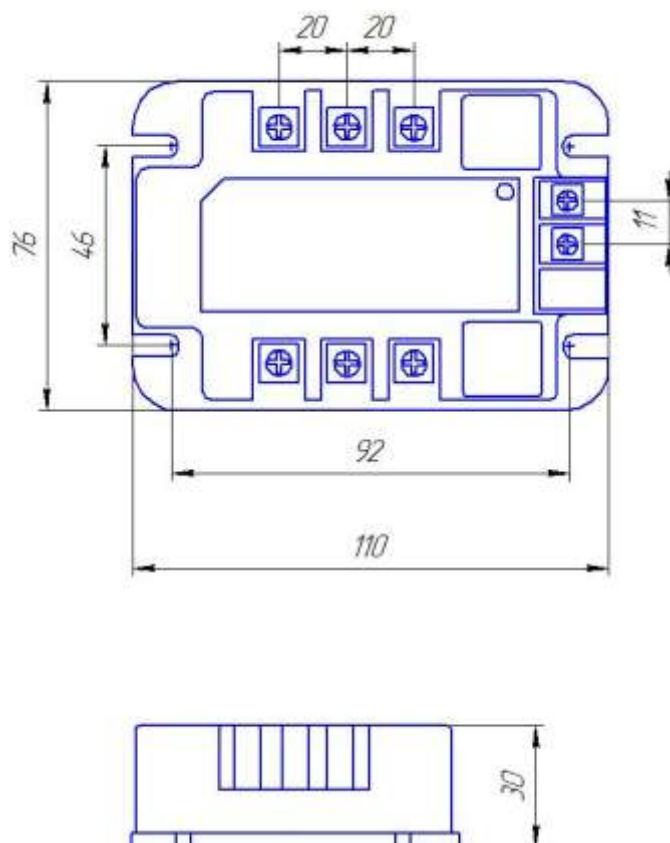
Заводской номер	
Модель	
Дата изготовления	

Представитель ОТК _____ подпись (_____)
МП

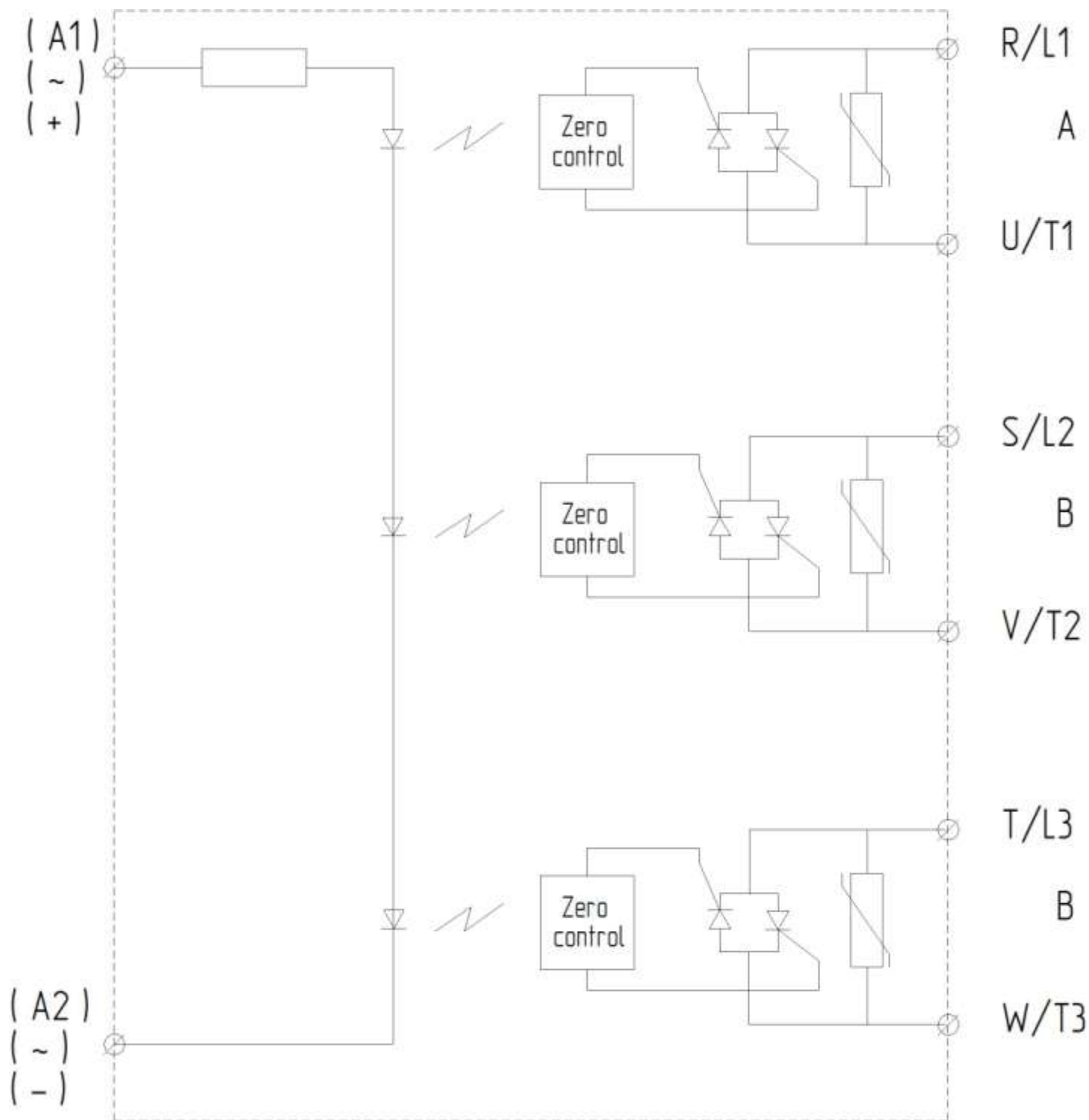
Схема подключения



Габаритные размеры



Функциональная схема



ООО «Вектор-ПМ»

Телефон, факс: (342) 211-44-11

E-mail: mail@vektorpm.ru, <http://www.vektorpm.ru>